

Elégante, certifiée, conforme aux normes relatives à la qualité, l'environnement, l'étanchéité et la résistance mécanique

Caractéristiques techniques :

- Porte avant avec serrure à clé
- Porte ou Panneau arrière, avec serrure à clé
- Panneaux latéraux amovibles, avec serrure à clé
- Bâti, épaisseur de tôle 2,0 mm
- P laque du haut, épaisseur de tôle 2,0 mm prédécoupée pour des ventilateurs et passages de câbles
- Plaque du bas, épaisseur de tôle 2,0 mm
- Quatre montants 19 pouces réglables en profondeur, renfort central
- Barre de mise à la terre
- Quatre vérins réglables (pieds)
- Teinte standard proposée : Noir RAL9005
- Finition : peinture époxy poudre
- Charge admissible 1000 kg
- Indice de protection : IP 20
- Livrée montée

Possibilités d'habillage :

- Porte avant simple en : verre, tôle pleine, tôle perforé type 80%, sans porte
- Porte avant type saloon en : verre, tôle pleine, tôle perforé type 80%, sans porte
- Porte arrière simple en : verre, tôle pleine, tôle perforé type 80%
- Porte arrière type saloon en : verre, tôle pleine, tôle perforé type 80%
- Panneau arrière
- Panneaux latéraux : tôle pleine, tôle perforé type 80%



Baie NEWLINE 42 U, 800 x 800 mm
Photo non contractuelle



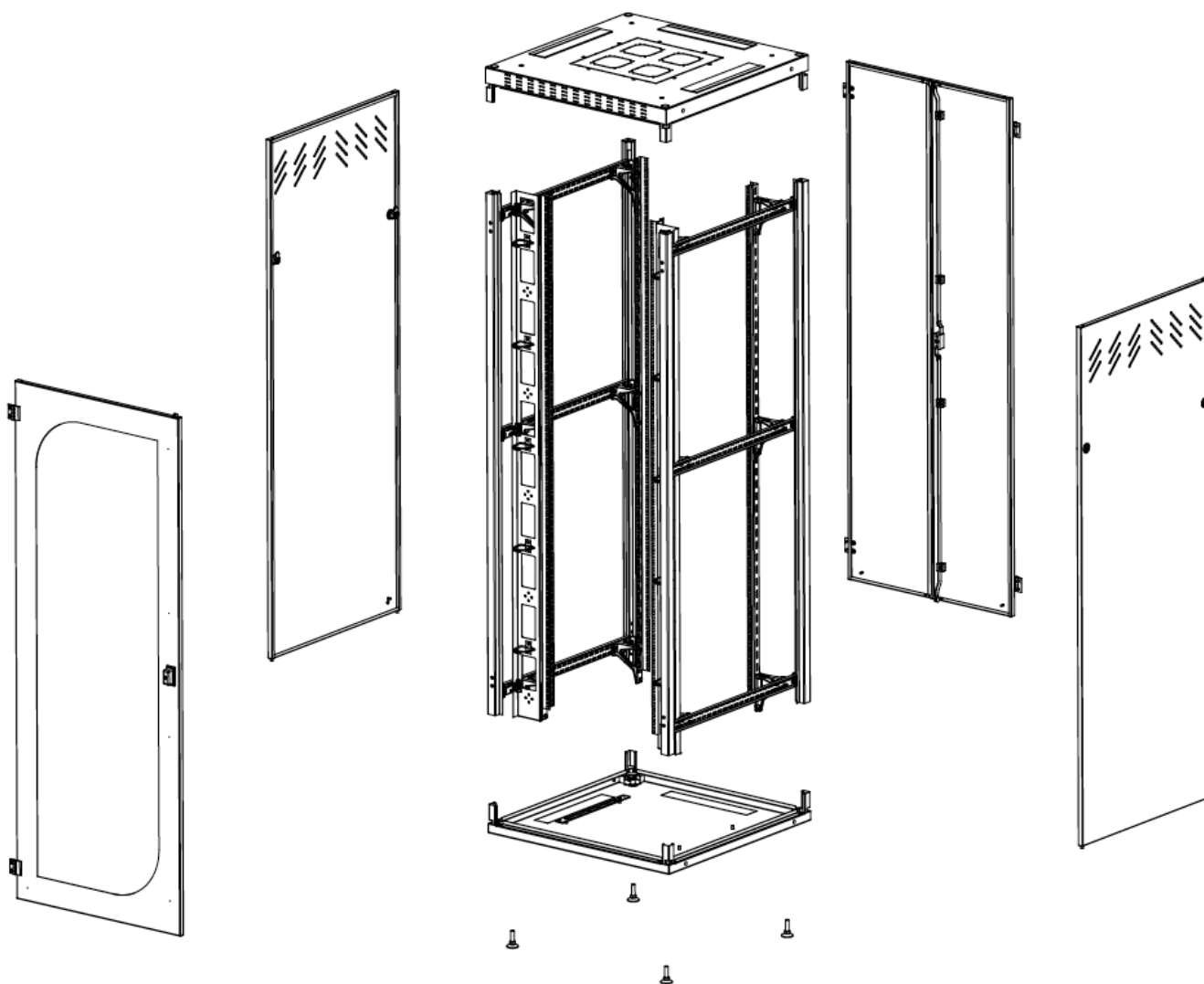
Baie NEWLINE - vue arrière avec porte
type saloon (porte simple en standard)
Photo non contractuelle



Garantie 5 ans
Fabrication européenne
Possibilité de sur-mesure
ISO 9001
ISO 14001
RoHS

Tableau de sélection

Hauteur utile HU [U = 44,45 mm]	Hauteur de l'ossature H [mm]	Largeur totale L [mm]	Profondeur totale P [mm]	Référence de catalogue	Description
24 U	1188	600	600	ALL19PBCC24U6060	4 montants, porte AV vitrée, porte AR tôle
		800	800	ALL19PBCC24U8080	
42 U	1988	600	600	ALL19PBCC42U6060	
			800	ALL19PBCC42U6080	
		800	600	ALL19PBCC42U8060	
			800	ALL19PBCC42U8080	
		600	1000	ALL19PBSC42U60100	
			800	ALL19PBSC42U80100	
47 U	2210	600	1000	ALL19PBSC47U60100	4 montants, porte AV&AR saloon abeille
		800	1000	ALL19PBSC47U80100	

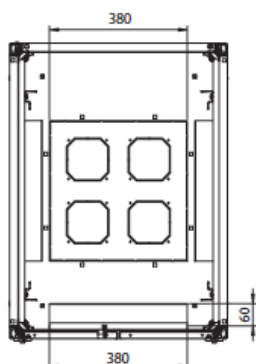


Baie 42 U, 800 x 800 mm

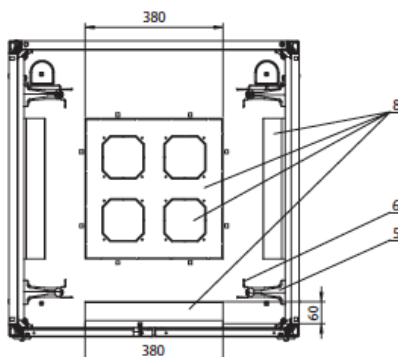
Accessoires disponibles :

Nous vous proposons une large gamme d'accessoires pour les baies : étagères, platines de ventilation, reglettes d'alimentation, plaques d'obturation etc.

Coupe A-A



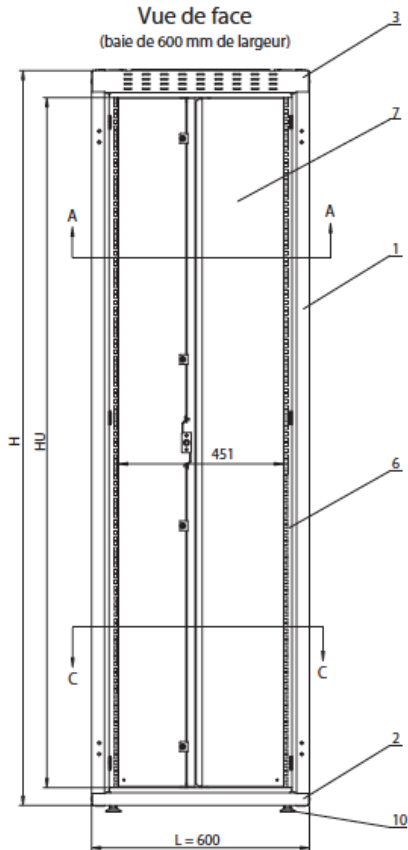
Coupe B-B



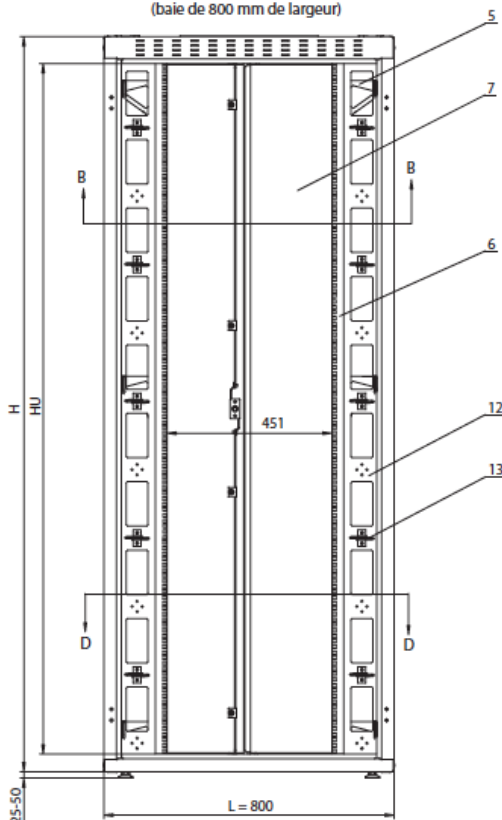
CONSTRUCTION

1. Poteau de l'ossature
2. Panneau bas de l'ossature
3. Panneau haut de l'ossature
4. Profilé en C
5. Adaptateur
6. Montant
7. Porte arrière
8. Plaque pré-découpée
9. Barre de mise à la terre
10. Pied réglable
11. Barre de mise à la terre
12. Enjolveur guide câble vertical
13. Anneau guide-câbles (présence d'anneau guide-câbles dépend de la hauteur de la baie)

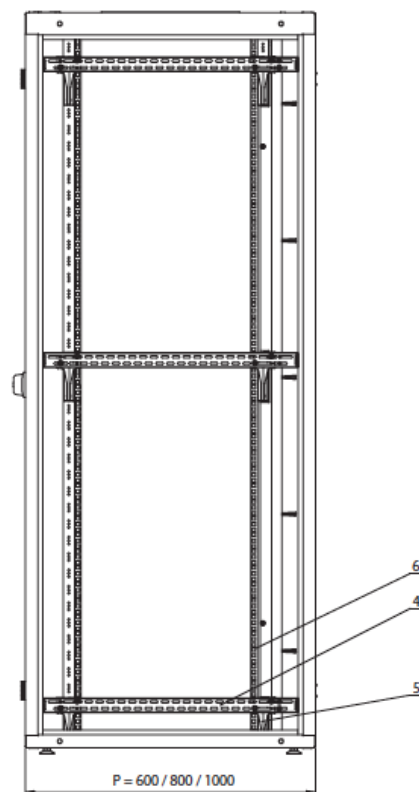
Vue de face
(baie de 600 mm de largeur)



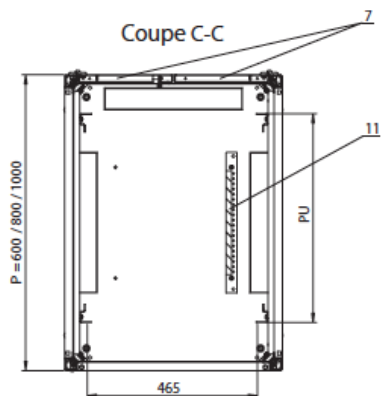
Vue de face
(baie de 800 mm de largeur)



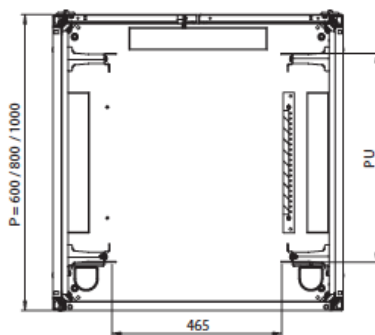
Vue de côté



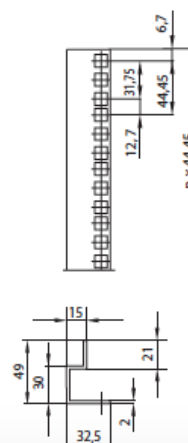
Coupe C-C



Coupe D-D



Montant 19"



Remarque :

L'illustration présente une baie sans panneaux latéraux et sans porte avant.