



NOTICE DE MONTAGE

COPERNIC H et V



1. AVERTISSEMENTS

AVANT L'INSTALLATION, LIRE ATTENTIVEMENT LES INSTRUCTIONS CI-DESSOUS :

En cas d'observation des conseils et avertissements contenus dans cette notice, le fabricant ne peut être considéré comme responsable des dommages subis par les personnes ou les biens.

La notice décrit comment installer, utiliser et entretenir correctement l'appareil, son respect permet d'en garantir l'efficacité et la longévité.

Ne pas utiliser cet appareil pour un usage différent de celui pour lequel il est destiné.

Après déballage, assurez-vous qu'il est en bon état, sinon adressez-vous à votre revendeur pour toute intervention.

L'utilisation d'un appareil électrique implique le respect des règles fondamentales suivantes :

- ne pas toucher l'appareil avec une partie du corps humide ou mouillée (mains, pieds, ...),
- cet appareil n'est pas prévu pour être utilisé par des personnes (y compris les enfants) dont les capacités physiques, sensorielles ou mentales sont réduites ou des personnes dénuées d'expérience ou de connaissance, sauf si elles ont pu bénéficier, par l'intermédiaire d'une personne responsable de leur sécurité, d'une surveillance ou d'instructions préalables concernant l'utilisation de l'appareil. Il convient de surveiller les enfants pour s'assurer qu'ils ne jouent pas avec l'appareil,
- ne raccorder l'appareil au réseau que si ce dernier correspond aux caractéristiques inscrites sur la plaque signalétique,
- avant d'effectuer toute opération sur l'appareil, couper l'alimentation électrique et s'assurer qu'elle ne peut pas être rétablie accidentellement,
- Si le câble d'alimentation est endommagé, il doit être remplacé par le fabricant, son SAV ou des personnes de qualification similaire afin d'éviter un danger.

2. DESCRIPTION

2.1 Généralités

COPERNIC V :

- Caisson d'extraction d'air pour VMC en logement collectif en rénovation ou en remplacement de caisson, et dans les locaux tertiaires.
- Installation en intérieur (comble, ...) ou extérieur (toit-terrasse) (IP34).
- Réglage de la vitesse par potentiomètre pour les modèles 1000, 1500 et 2500.
- Conforme à l'avis technique VMC Hygro Collective Atlantic n°14.5/17-2273.

COPERNIC H :

- Caisson d'extraction d'air des locaux tertiaires ou industriels où l'exigence de non propagation des fumées est demandée (articles CH 41 et 43).
- Température maxi de l'air en fonctionnement 70°C.
- Montage à plat ou suspendu.
- Installation intérieure ou extérieure (IP34).
- 3 versions :
 - standard
 - I : isolé acoustiquement
 - PCI : régulation embarquée et isolé acoustiquement

2.2 Spécifications techniques



Non compatible sous régime de neutre en régime IT

COPERNIC V :

- Caisson en tôle prélaquée (RAL 9006 pour les façades et RAL 7021 pour le corps).
- Interrupteur de proximité intégré.
- Piquage circulaire à l'aspiration, rejet vertical libre.

Motorisation

- Ensemble moteur/turbine monté sur roulement à billes, graissé à vie.
- Alimentation Mono 230V-50Hz.
- Modèles 400 et 700 :
 - moto-ventilateur AC centrifuge à action,
- Modèles 1000, 1500 et 2500 :
 - moteur à commutation électronique EC,
 - turbine à action.

Régulation

- Courbe naturellement plate.
- Modèles 400 et 700 :
 - 1 vitesse de consigne,
 - compatible avec le variateur de vitesse VAM1 (non fourni).
- Modèles 1000, 1500 et 2500 :
 - multi-vitesses réglables par potentiomètre (sur le caisson ou déporté avec un VEM EC non fourni).

COPERNIC H :

- Caisson en tôle prélaquée (RAL 9006 pour les façades et RAL 7021 pour le corps).
- Piquages circulaires en ligne.
- Interrupteur de proximité monté de série.

Isolation (versions I et PCI)

- Par mousse mélamine à cellule ouverte spécifiquement adaptée au traitement phonique. Classe B-S2,d0. Épaisseur 25 mm.

Motorisation

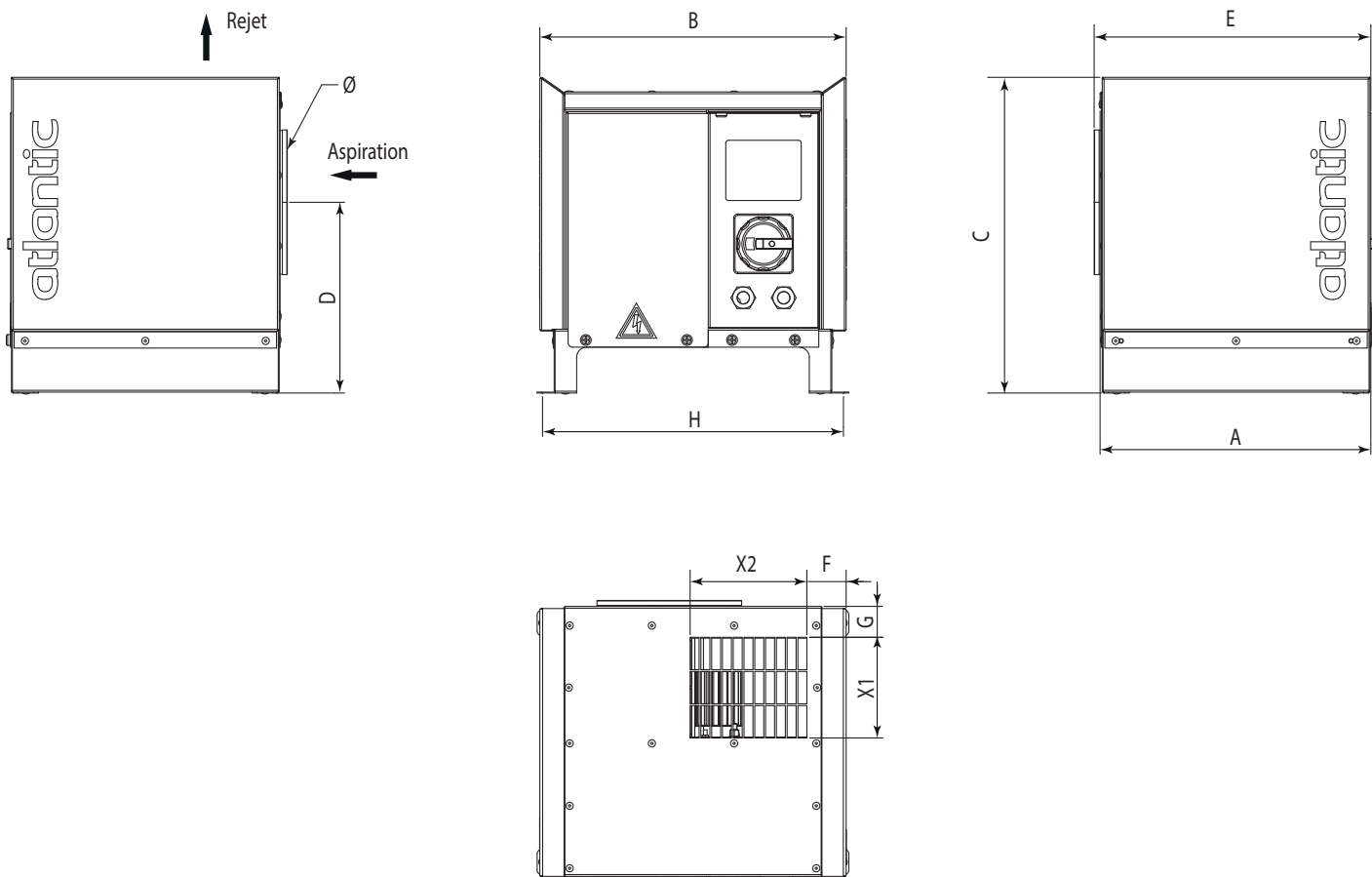
- Moteur à commutation électronique (EC).
- Turbine à réaction.
- Alimentation Monophasé 230 V .

Régulation

- Vitesse variable par potentiomètre en façade ou déporté avec un VEM EC (non fourni).
- Nombreuses fonctions sur version PCI :
 - Modulation du débit selon le taux de CO2
Raccorder directement une sonde CO2 sur le caisson. Prévoir le transformateur 230/24V pour l'alimentation électrique de la sonde.
 - Passage d'une vitesse 1 à une vitesse 2 par détection de présence (monozone)
Raccorder directement le détecteur de présence sur le caisson.
 - Modulation des débits à l'aide d'un variateur de vitesse (ou autre)
Raccorder directement le variateur de vitesse sur le caisson Avec isolation acoustique.

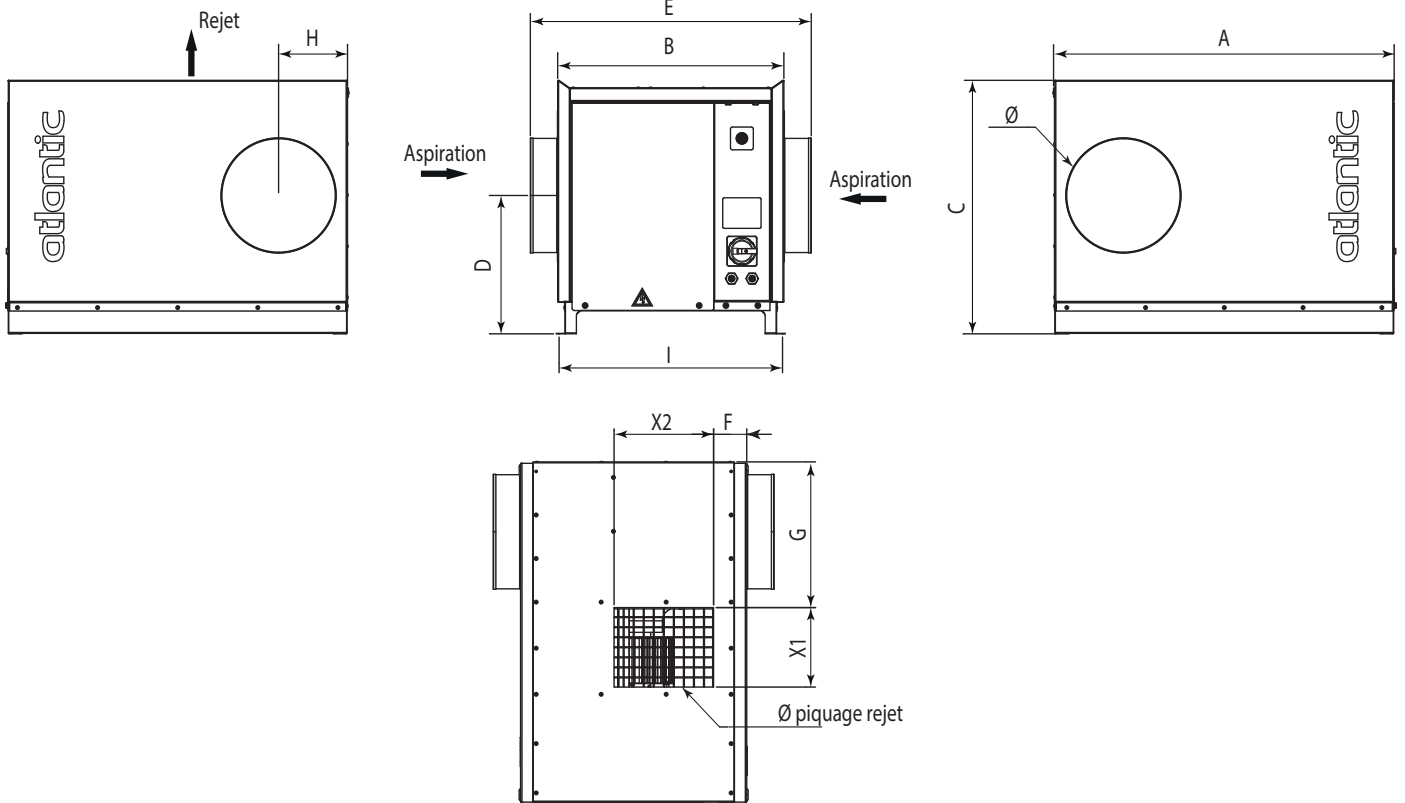
2.3 Dimensions / plans (exprimées en mm)

COPERNIC V 400 - 700 - 1000 :



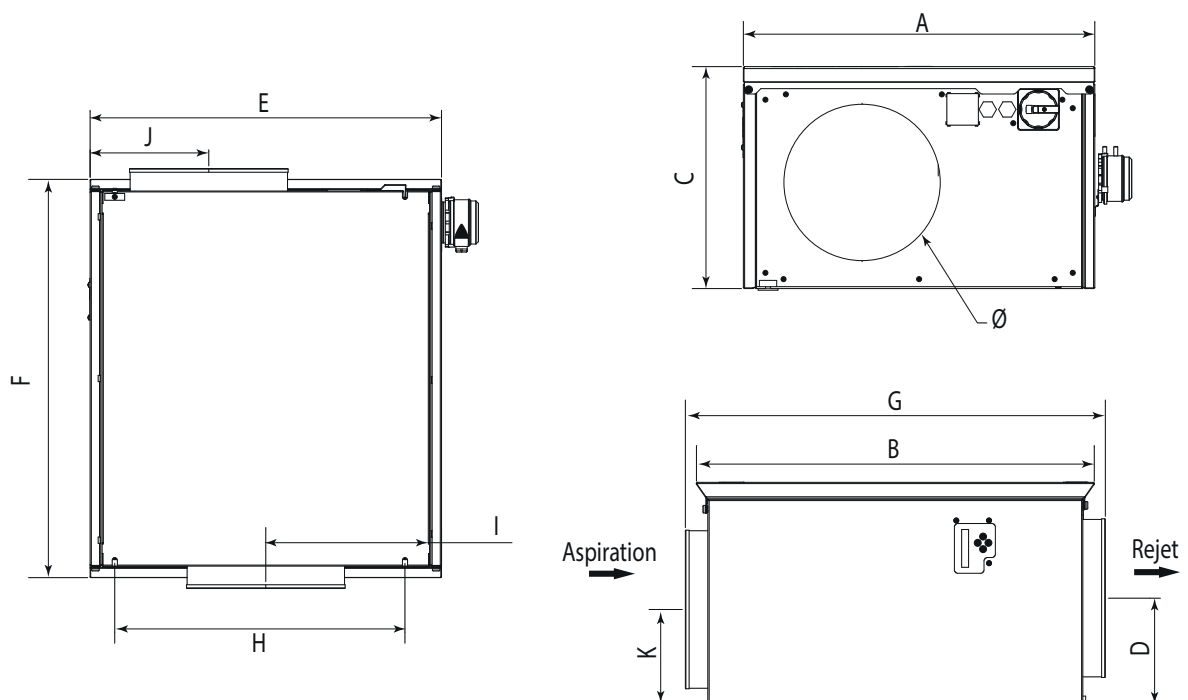
Taille	A	B	C	D	E	F	G	H	X1	X2	Ø Piquage
400	301	341	348	212	308	44	34	355	112	130	160
700	366	459	454	269	366	49	64	452	142	184	250
1000	452	459	454	269	510	49	64	452	142	184	250

COPERNIC V 1500 - 2500 :



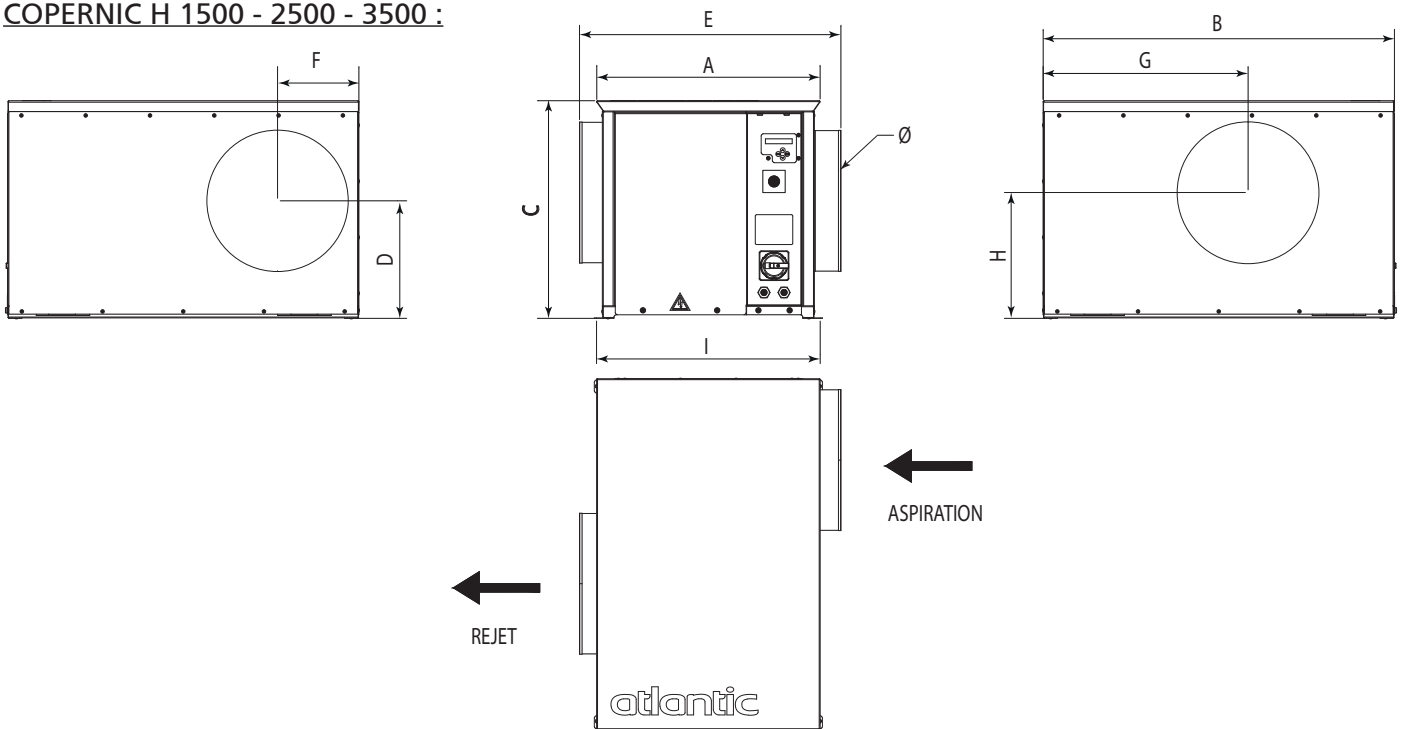
Taille	A	B	C	D	E	F	G	H	I Ø8,5	X1	X2	Ø	Ø Piquage Rejet
1500	746	495	554	304	615	73	318	150	489,5	174	218	250	315
2500	826	550	613	333	668	74	382	185	543	196	240	315	400

COPERNIC H 400 - 700 - 1000 :



Taille	A	B	C	D	E	F	G	H Ø8,5	I	J	K	Ø
400	459	468	248	116	459	469	463	361,8	228	137	110	160
400 I	459	468	248	116	459	469	463	361,8	228	137	110	160
400 PCI	459	468	248	116	459	469	463	361,8	228	137	110	160
700	558	632	302	142	559	632	669	460,8	277	186	121	200
700 I	558	632	302	142	558	632	669	460,8	277	186	121	200
700 PCI	558	632	302	142	558	632	669	460,8	277	186	121	200
1000	558	632	352	169	558	632	669	460,8	277	186	150	250
1000 I	558	632	352	169	558	632	669	460,8	277	186	150	250
1000 PCI	558	632	352	169	558	632	669	460,8	277	186	150	250

COPERNIC H 1500 - 2500 - 3500 :



Taille	A	B	C	D	E	F	G	H	I Ø8,5	Ø
1500	502	788	488	264	586	183	460	282	501,5	315
1500 I	502	788	488	264	586	183	460	282	501,5	315
1500 PCI	502	788	488	264	586	183	460	282	501,5	315
2500	539	890	543	273	666	225	553	294	539,5	400
2500 I	539	890	543	273	666	225	553	294	539,5	400
2500 PCI	539	890	543	273	666	225	553	294	539,5	400
3500	610	960	603	321	738	250	613	331	609,5	450
3500 I	610	960	603	321	738	250	613	331	609,5	450
3500 PCI	610	960	603	321	738	250	613	331	609,5	450

3. INSTALLATION / MONTAGE DU PRODUIT

COPERNIC V :

Ce caisson ne peut fonctionner que rejet vers le haut.

Son installation peut être effectuée à l'intérieur ou à l'extérieur. L'utilisation de plots anti-vibratile est recommandée.

1. Caisson en terrasse :

Il est conseillé de fixer le caisson au sol et de munir l'appareil d'un chapeau pare-pluie type CPP (voir catalogue). Le chapeau pare-pluie sera monté sur l'appareil à l'aide des vis fournies.

2. Caisson en combles :

Raccorder le rejet de l'appareil à l'extérieur à l'aide d'un piquage plat de type PP (voir catalogue) et d'un conduit d'une longueur maximale de 5 mètres linéaires sans coude.

COPERNIC H 400 - 700 - 1000 :

Ce caisson fonctionne en étant fixé au sol ou en faux plafond (tête vers le bas).

Son installation peut être effectuée à l'intérieur ou à l'extérieur. L'utilisation de plots anti-vibratile est recommandé.

1. Caisson en terrasse :

Il est conseillé de fixer le caisson au sol et de munir l'appareil d'une visière pare-pluie.

La visière pare-pluie sera monté sur l'appareil à l'aide des vis fournies.

2. Caisson en faux plafond :

Raccorder le rejet de l'appareil à l'extérieur à l'aide du piquage plat et d'un conduit d'une longueur maximale de 5 mètres linéaires sans coude.

COPERNIC H 1500 - 2500 - 3500 :

Ce caisson fonctionne en étant fixé au sol ou en faux plafond (tête vers le haut).

Son installation peut être effectuée à l'intérieur ou à l'extérieur. L'utilisation de plots anti-vibratile est recommandé.

1. Caisson en terrasse :

Il est conseillé de fixer le caisson au sol et de munir l'appareil d'une visière pare-pluie (voir catalogue).

La visière pare-pluie sera monté sur l'appareil à l'aide des vis fournies.

2. Caisson en faux plafond :

Raccorder le rejet de l'appareil à l'extérieur à l'aide du piquage plat et d'un conduit d'une longueur maximale de 5 mètres linéaires sans coude.

4. RACCORDEMENT ELECTRIQUE



AVANT TOUTE OPERATION, DECONNECTER L'APPAREIL DU RESEAU ET S'ASSURER QUE L'ALIMENTATION NE PEUT PAS ETRE RETABLIE ACCIDENTELLEMENT.

Ce matériel doit être installé par des personnes ayant une qualification appropriée.

L'installation doit répondre à la norme NF C 15-100 et aux règles de l'art.

L'accès aux compartiments destinés au câblage et réglage sont réservés à une personne habilitée ayant la connaissance des dangers qu'il encoure, et particulièrement des dangers électriques. Même après coupure de l'interrupteur de proximité, certains câbles ou composants peuvent présenter une tension dangereuse (câbles d'alimentation, condensateur...).

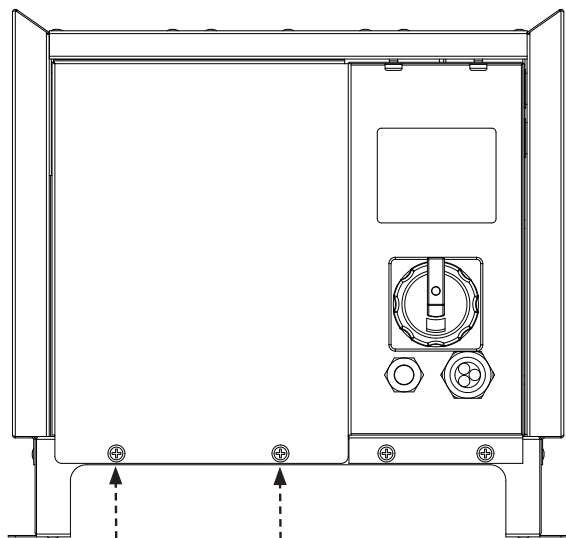
Raccorder le produit avec un câble double isolation de type 3G 1,5 mm² minimum.

Désignation	Référence	Puissance Max (W)	Intensité de protection (A)	Disjoncteur
COPERNIC V 400	512471	83	0,40	2 A
COPERNIC V 700	512472	145	0,70	
COPERNIC V 1000	512473	205	0,92	
COPERNIC V 1500	512474	390	1,70	
COPERNIC V 2500	512475	805	3,60	10 A
COPERNIC H 400	512476	49	0,40	2 A
COPERNIC H 400 I	512482	49	0,40	
COPERNIC H 400 PCI	512488	54	0,40	
COPERNIC H 700	512477	117	0,95	
COPERNIC H 700 I	512483	106	0,90	
COPERNIC H 700 PCI	512489	108	0,90	
COPERNIC H 1000	512478	146	1,20	
COPERNIC H 1000 I	512484	146	1,20	
COPERNIC H 1000 PCI	512490	148	1,20	
COPERNIC H 1500	512479	215	1	
COPERNIC H 1500 I	512485	219	1	
COPERNIC H 1500 PCI	512491	221	1	
COPERNIC H 2500	512480	436	2	10 A
COPERNIC H 2500 I	512486	450	2	
COPERNIC H 2500 PCI	512492	453	2	
COPERNIC H 3500	512481	805	3,70	
COPERNIC H 3500 I	512487	833	3,70	
COPERNIC H 3500 PCI	512493	835	3,70	

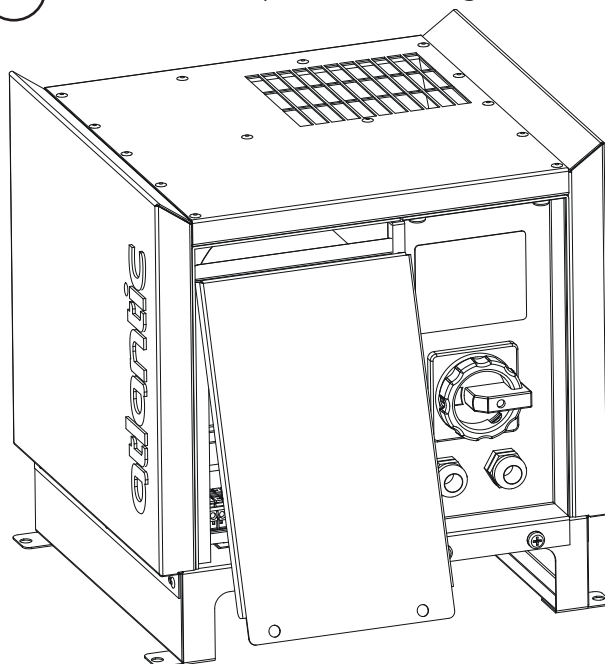
4.1 Raccordement COPERNIC V 400 - 700 - 1000 - 1500 - 2500 et COPERNIC H 1500 - 2500 - 3500, HI 1500 - 2500 - 3500 et HPCI 1500 - 2500 - 3500

Pour accéder au bornier de raccordement électrique des COPERNIC V 400 - 700 - 1000 - 1500 - 2500, et COPERNIC H, HI et HPCI 1500 - 2500 - 3500 dévisser les 2 vis situées en bas de la porte, d'accès puis tirer la porte et la faire glisser vers le bas.

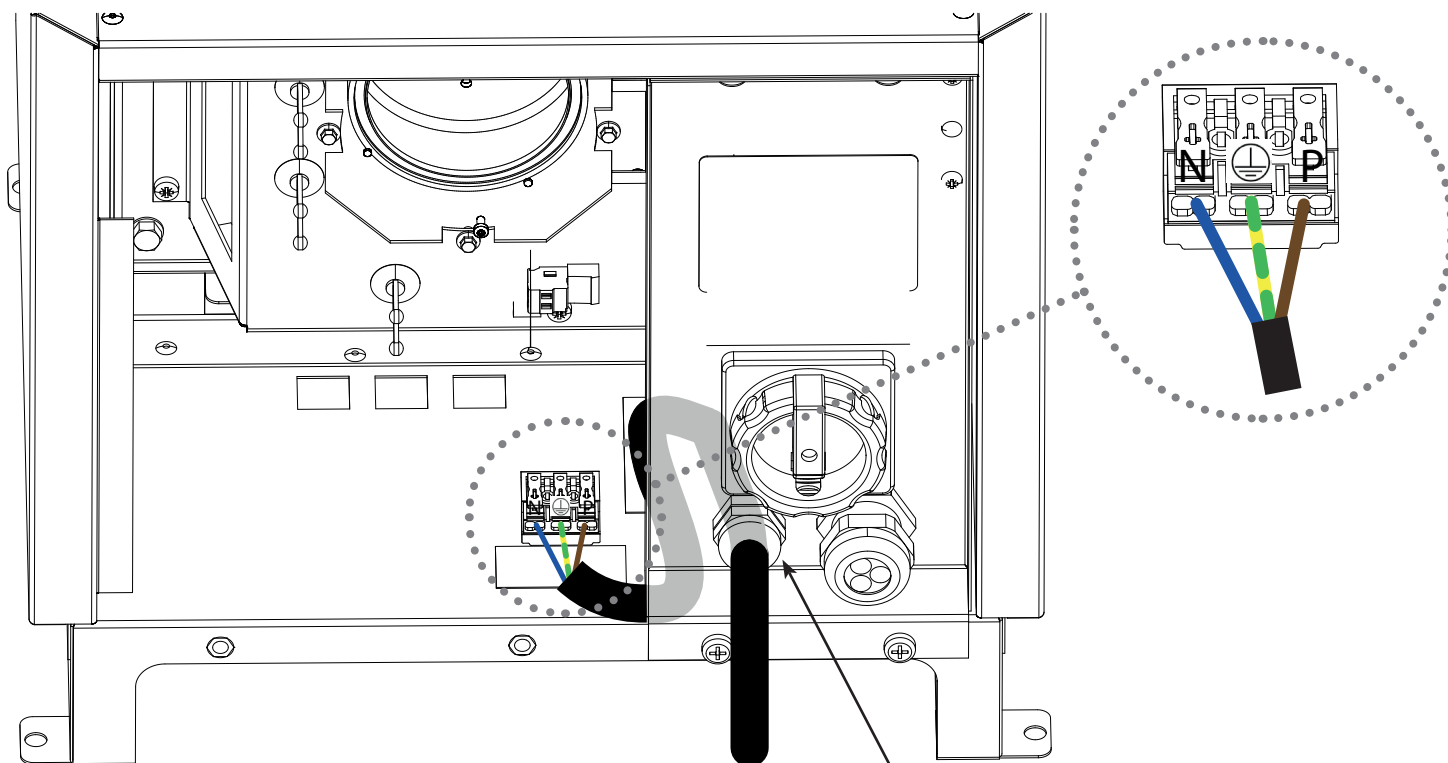
1 Dévisser les 2 vis



2 Faire basculer la porte et la faire glisser vers le bas



Le bornier d'alimentation est toujours situé au même endroit (en bas à droite de la porte d'accès) mais l'implantation des autres composants peut différer suivant les modèles.

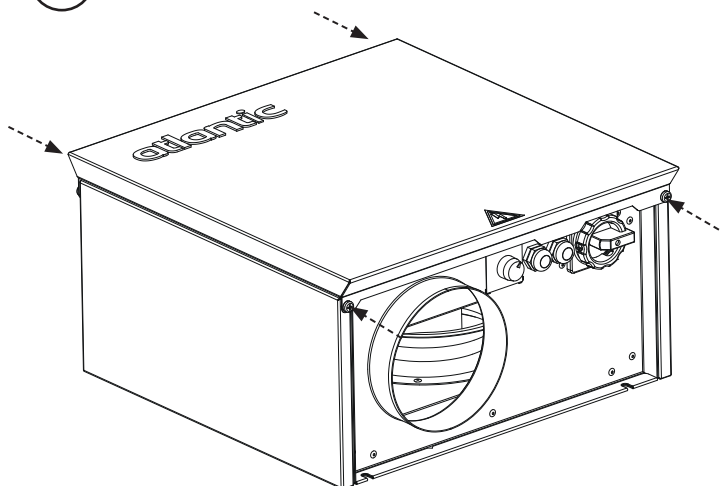


Passer le câble d'alimentation par ce presse-étoupe

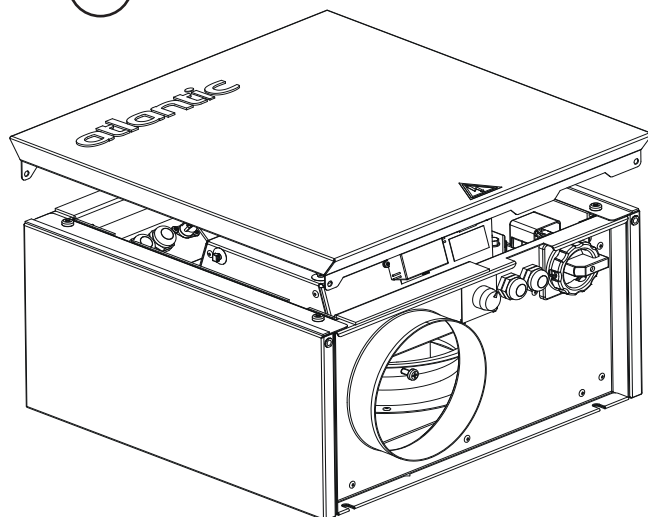
4.2 Raccordement COPERNIC H 400 - 700 -1000, HI 400 - 700 -1000 et HPCI 400 - 700 -1000

Pour accéder au bornier de raccordement électrique des COPERNIC H, HI et HPCI 400 - 700 -1000 dévisser les 4 vis du capot supérieur.

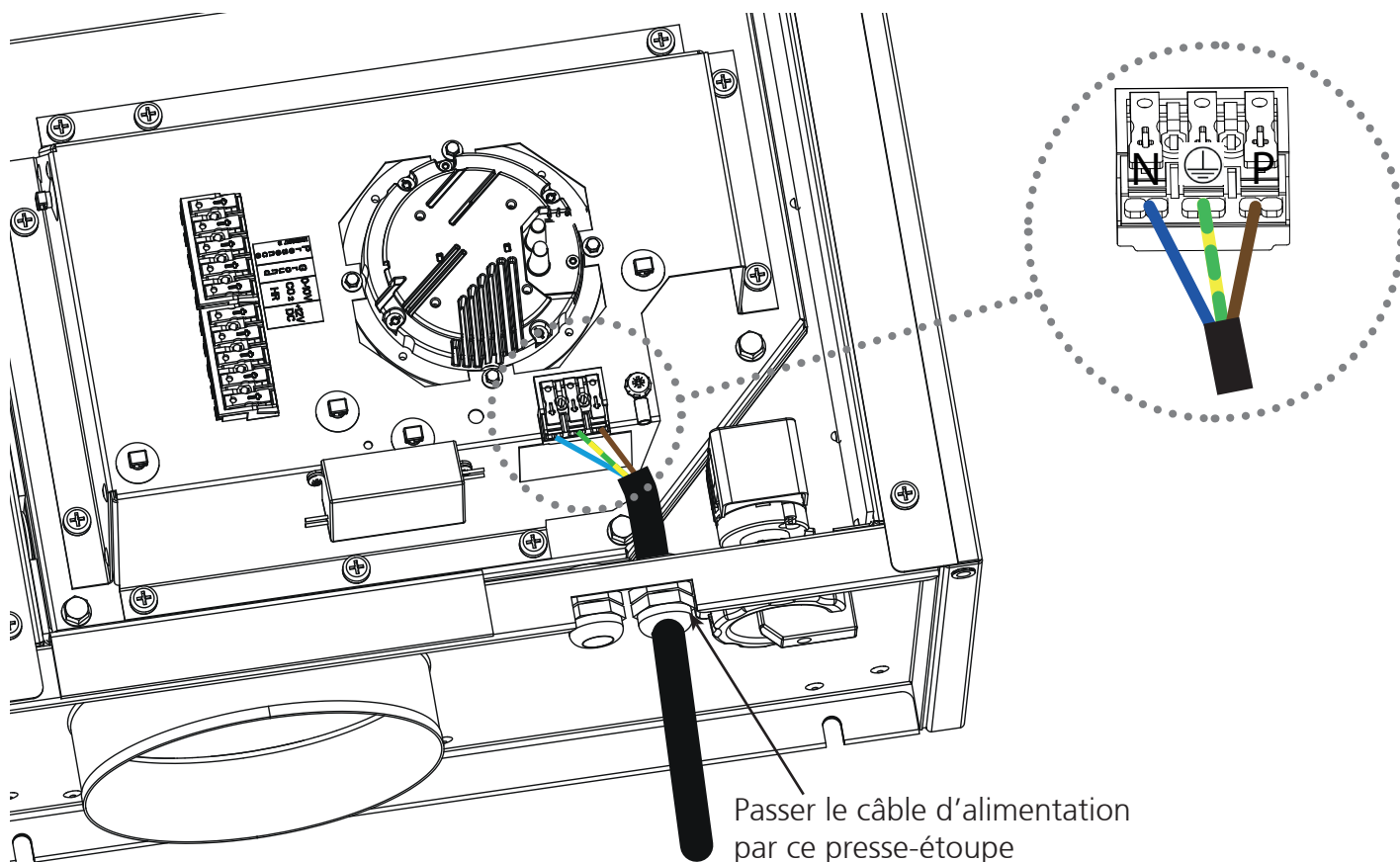
1 Dévisser les 4 vis



2 Oter le capot



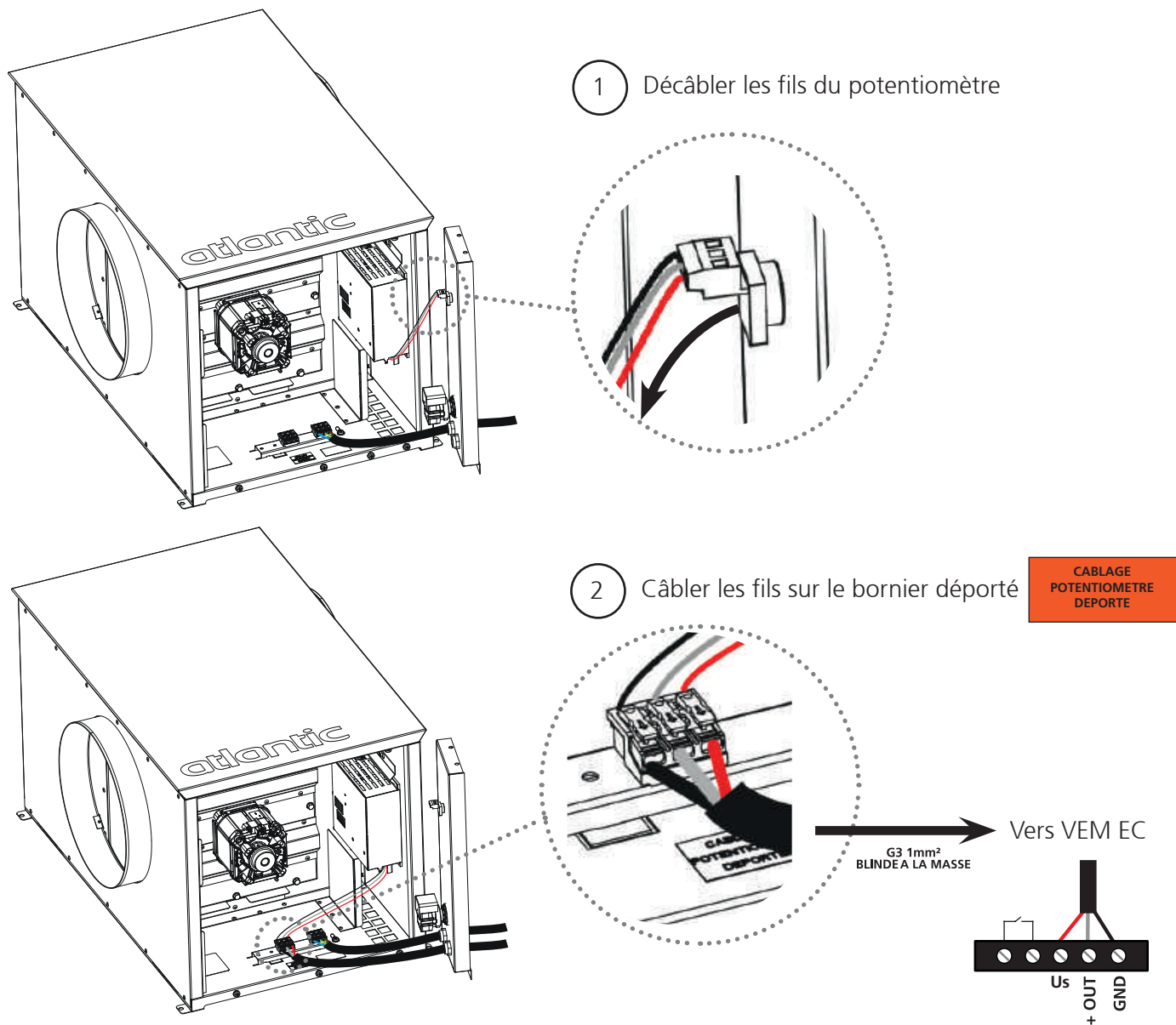
Le bornier d'alimentation est toujours situé au même endroit mais l'implantation des autres composants peut différer suivant les modèles.



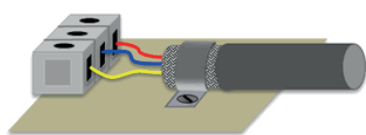
4.3 Raccordement accessoire potentiomètre déporté VEM EC COPERNIC V 1000-1500-2500 et H 1500-2500-3500, HI 1500-2500-3500

Pour déporter le potentiomètre, décâbler celui-ci et raccorder les câbles sur le bornier identifié par l'étiquette CABLAGE POTENTIOMETRE DEPORTE.

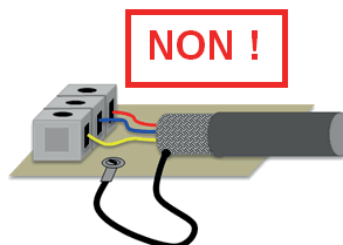
Il est recommandé d'utiliser un câble blindé pour raccorder le VEM EC.



 Le blindage doit être relié au châssis du caisson par un cavalier métallique et non une reprise par fil (exemple ci-dessous).



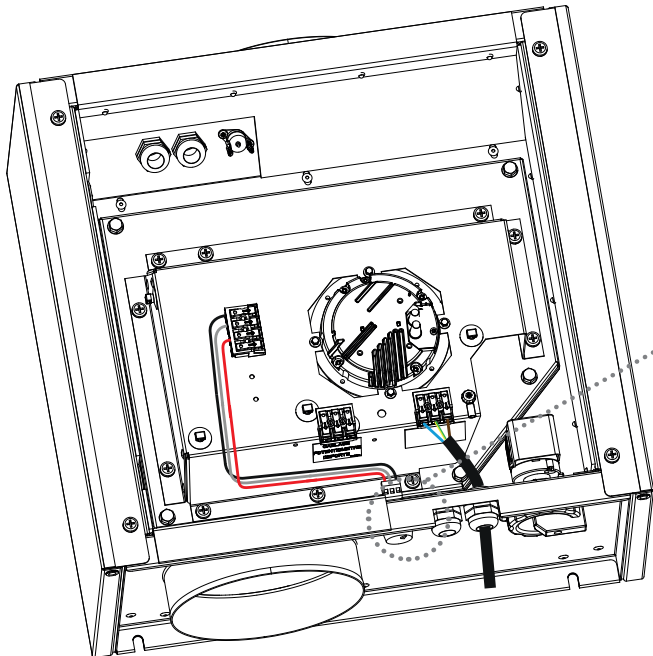
OUI



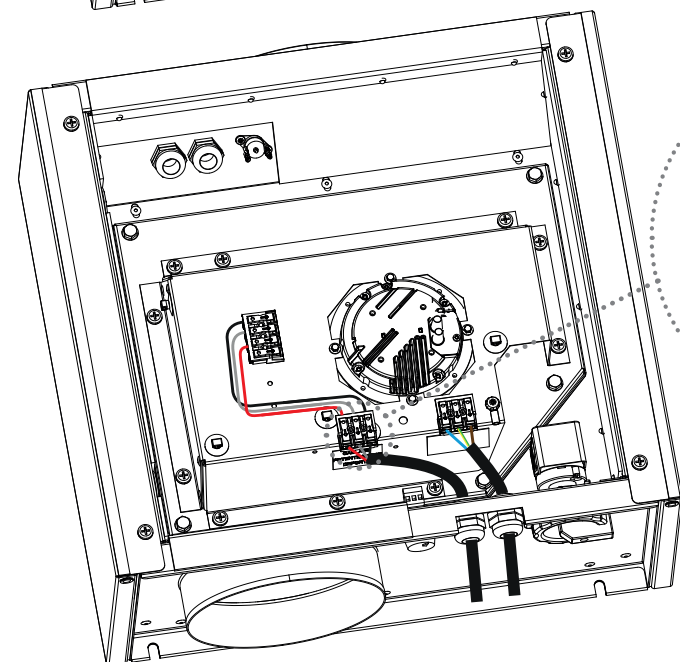
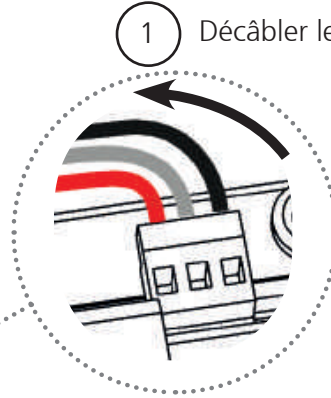
4.4 Raccordement accessoire potentiomètre déporté VEM EC COPERNIC H 400-700-1000 et HI 400 - 700 - 1000

Pour déporter le potentiomètre, décâbler celui-ci et raccorder les câbles sur le bornier identifié par l'étiquette CABLAGE POTENTIOMETRE DEPORTE.

Il est recommandé d'utiliser un câble blindé pour raccorder le VEM EC.

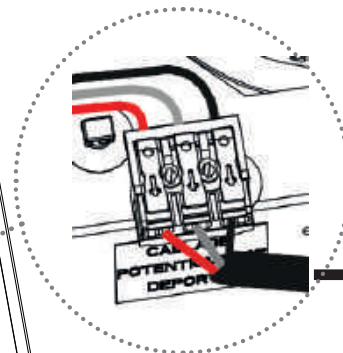


1 Décâbler les fils du potentiomètre



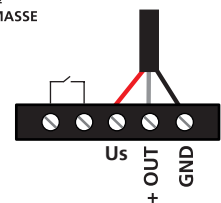
2 Câbler les fils sur le bornier déporté

CABLAGE
POTENTIOMETRE
DEPORTE

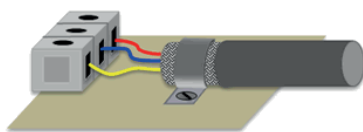


G3 1mm²
BLINDE LA MASSE

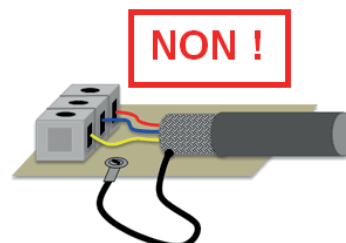
Vers VEM EC



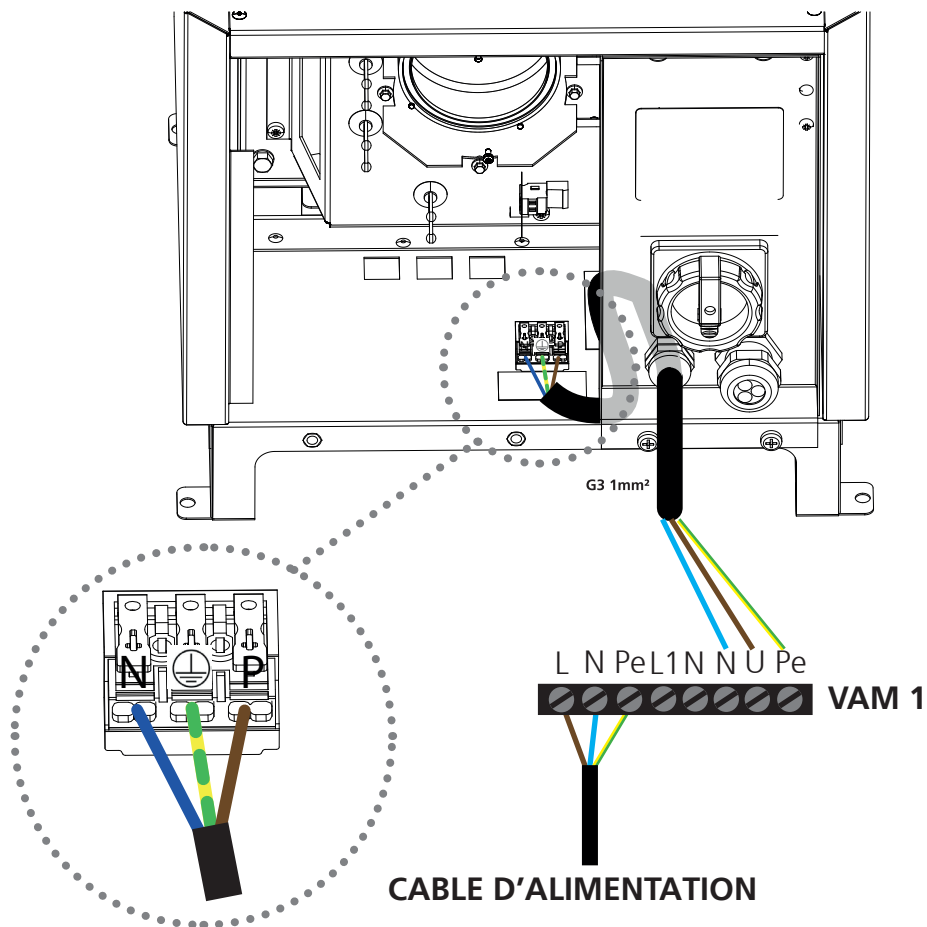
Le blindage doit être relié au châssis du caisson par un cavalier métallique et non une reprise par fil (exemple ci-dessous).



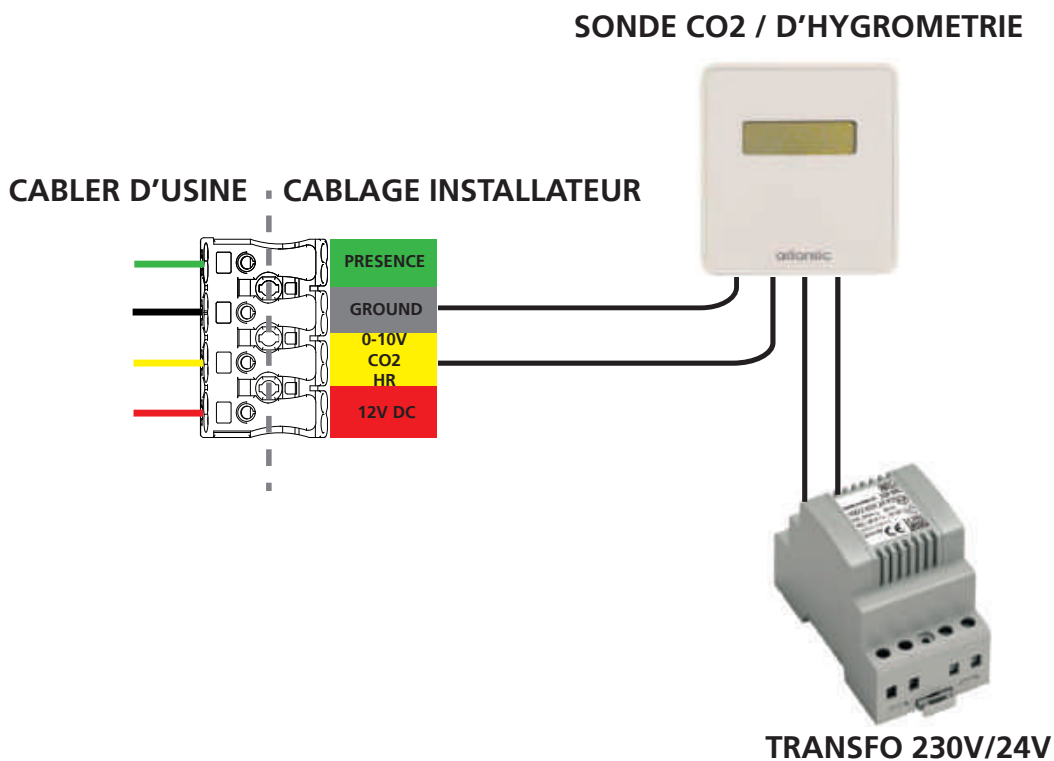
OUI



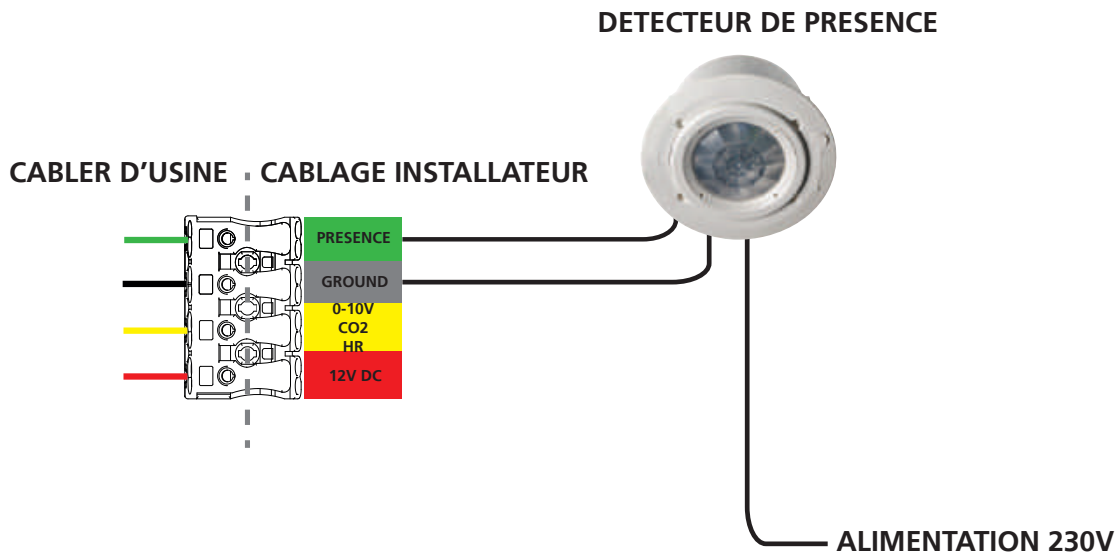
4.5 Raccordement accessoire variateur déporté VAM 1 COPERNIC V 400 et 700



4.6 Raccordement accessoire sonde CO2 COPERNIC HPCI



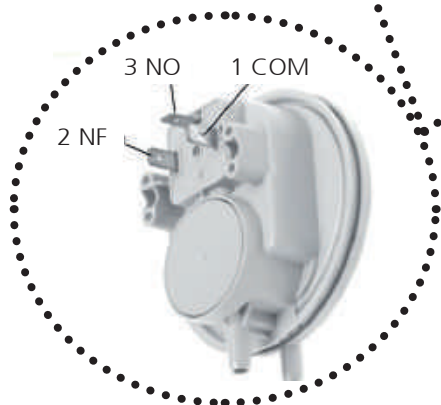
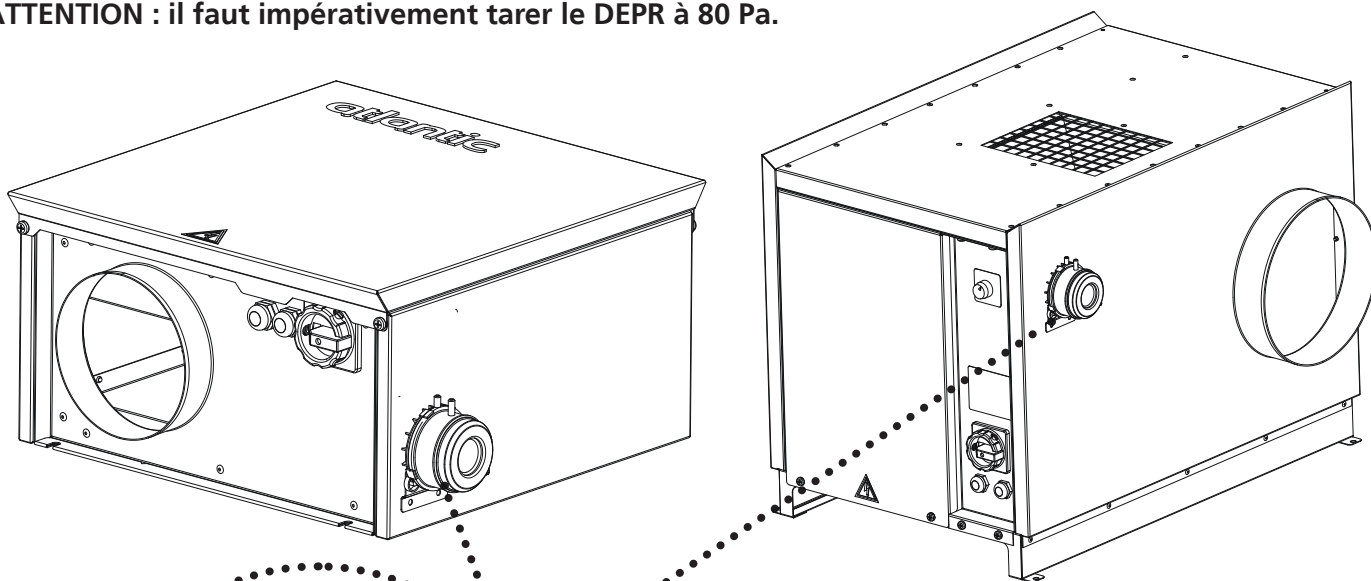
4.7 Raccordement accessoire détecteur de présence COPERNIC HPCI



4.8 Raccordement accessoire DEPR toutes versions

Le DEPR est à installer sur l'extérieur du caisson, il n'y a pas de câblage électrique nécessaire à effectuer dans le COPERNIC.

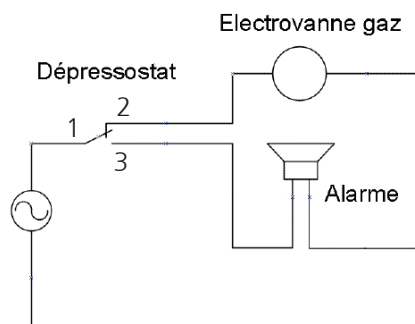
ATTENTION : il faut impérativement tarer le DEPR à 80 Pa.



Câblage du dépressostat
par l'installateur

Contacts du dépressostat (pouvoir de coupure 3,5A / 250V)
Les cosses sont fournies (en attente sur le dépressostat)

SCHEMA TYPE







- 1 : Commun**
- 2 : Contact normalement fermé NF**
- 3 : Contact normalement ouvert NO**

5. REGLAGES

5.1 Arborescence des menus et des paramétrages à effectuer pour les COPERNIC HPCI



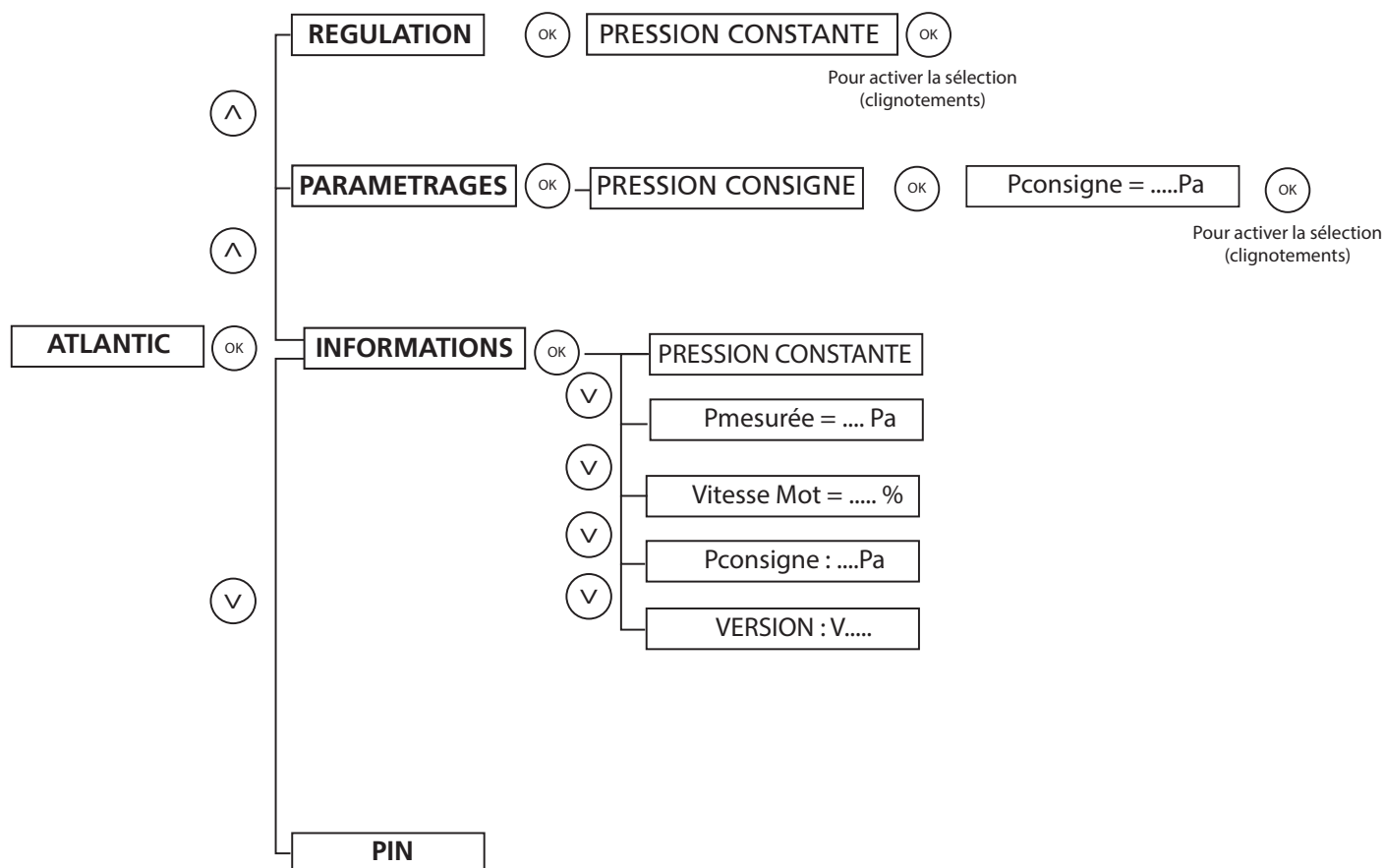
-  HAUT
-  Retour en arrière, Sortie menu
-  Validation, Entrée menu
-  BAS

5.1.1 Régulation Constante

A la première mise sous tension, choisir la régulation désirée en naviguant dans les menus ci-dessous et en validant par OK. Ensuite, saisir les paramètres correspondants à votre installation.

Après 30 minutes sans action de votre part, l'accès à l'arborescence est verrouillé.

Pour apporter des modifications et affiner les réglages, déverrouiller en renseignant le code **PIN 0123**.



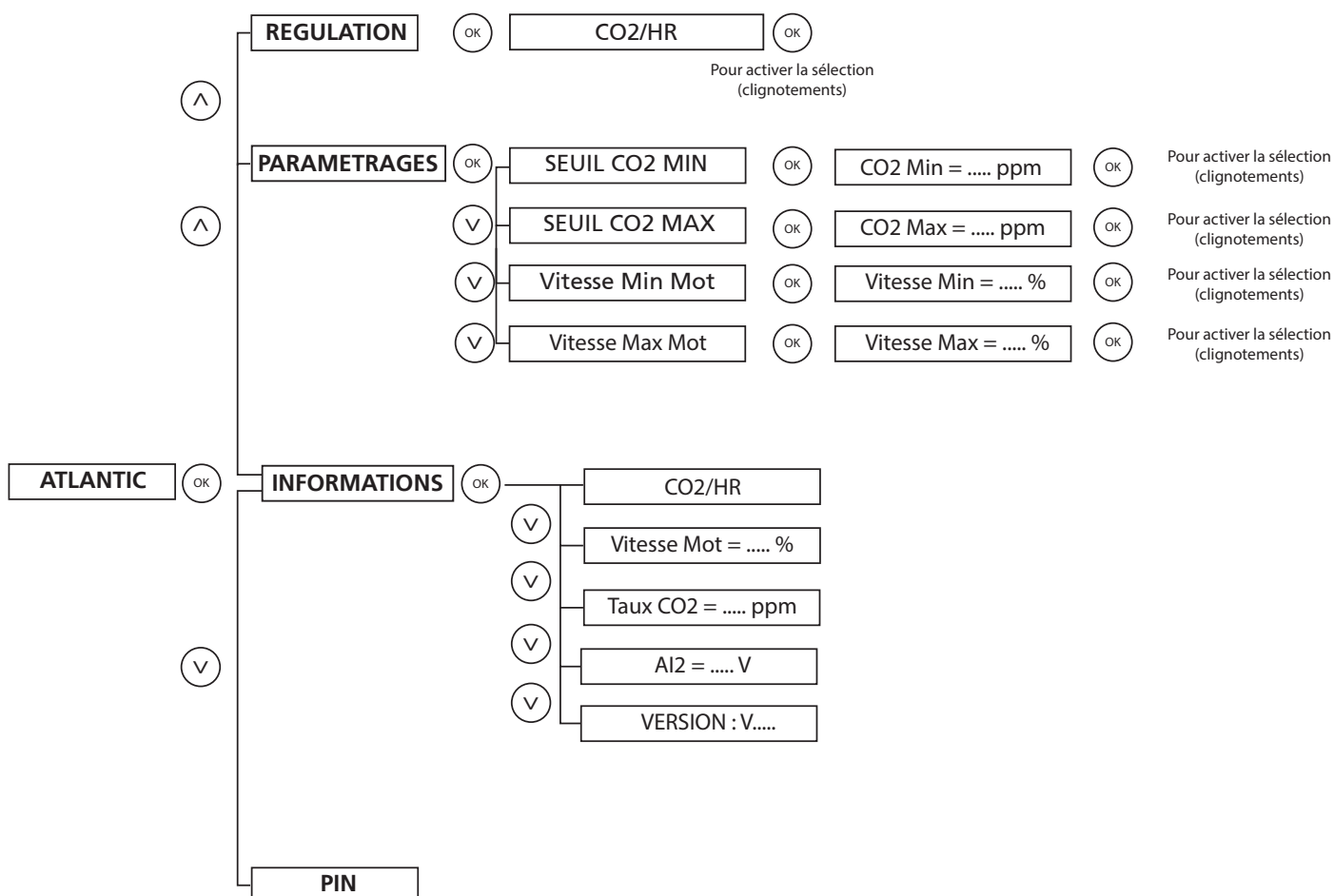
Verrouillage automatique au bout de 30 minutes après les réglages.

5.1.2 Régulation CO2 / HR

A la première mise sous tension, choisir la régulation désirée en naviguant dans les menus ci-dessous et en validant par OK. Ensuite, saisir les paramètres correspondants à votre installation.

Après 30 minutes sans action de votre part, l'accès à l'arborescence est verrouillé.

Pour apporter des modifications et affiner les réglages, déverrouiller en renseignant le code **PIN 0123**.



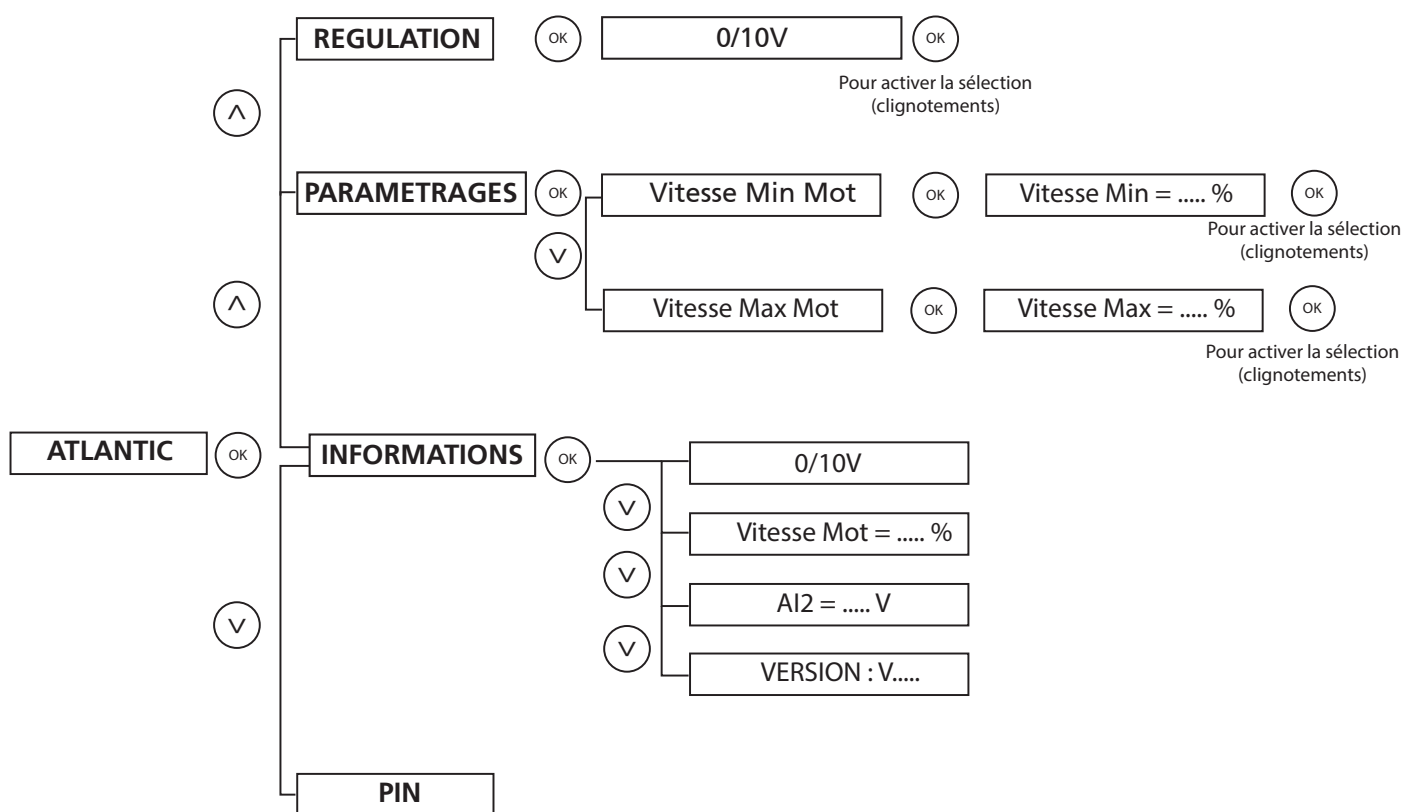
Verrouillage automatique au bout de 30 minutes après les réglages.

5.1.3 Régulation 0 - 10 V

A la première mise sous tension, choisir la régulation désirée en naviguant dans les menus ci-dessous et en validant par OK. Ensuite, saisir les paramètres correspondants à votre installation.

Après 30 minutes sans action de votre part, l'accès à l'arborescence est verrouillé.

Pour apporter des modifications et affiner les réglages, déverrouiller en renseignant le code **PIN 0123**.



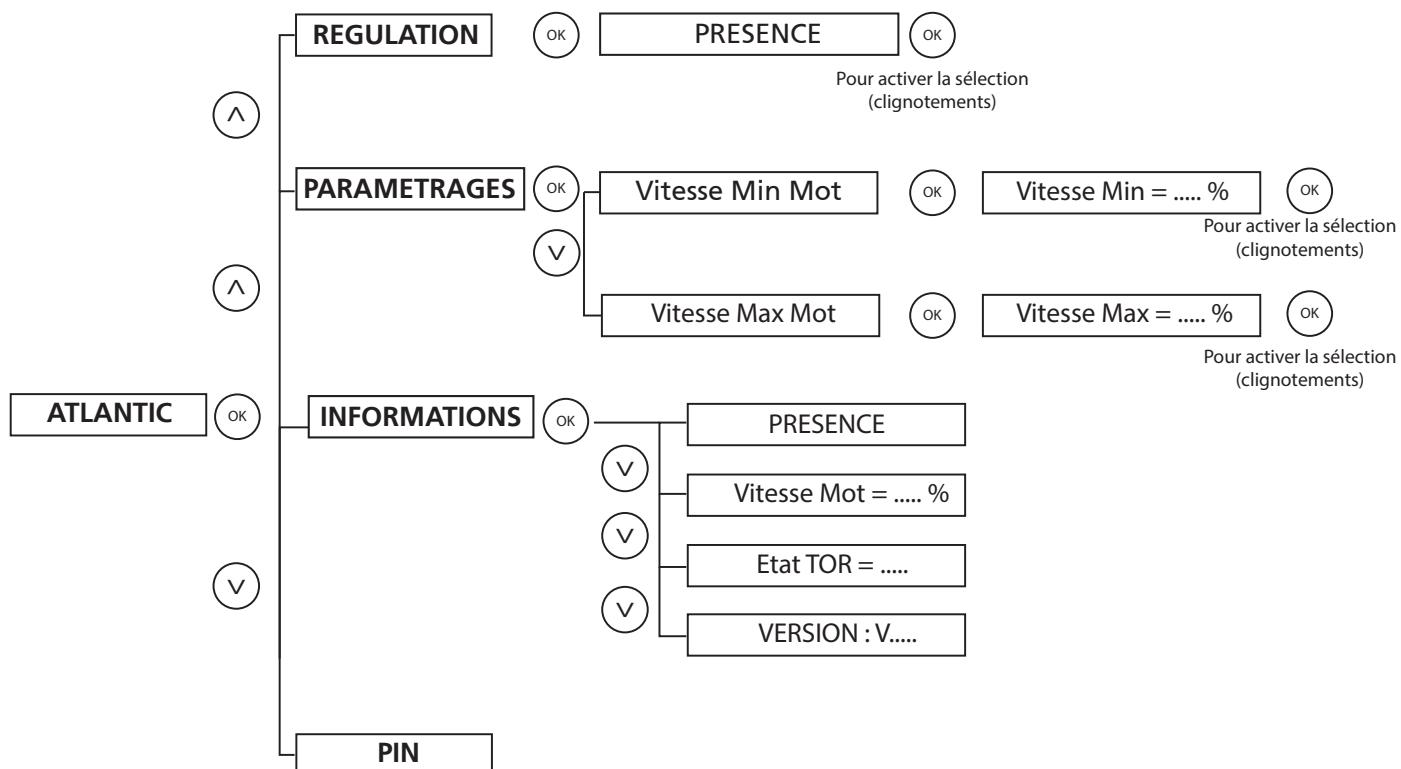
Verrouillage automatique au bout de 30 minutes après les réglages.

5.1.4 Régulation PRESENCE

A la première mise sous tension, choisir la régulation désirée en naviguant dans les menus ci-dessous et en validant par OK. Ensuite, saisir les paramètres correspondants à votre installation.

Après 30 minutes sans action de votre part, l'accès à l'arborescence est verrouillé.

Pour apporter des modifications et affiner les réglages, déverrouiller en renseignant le code **PIN 0123**.

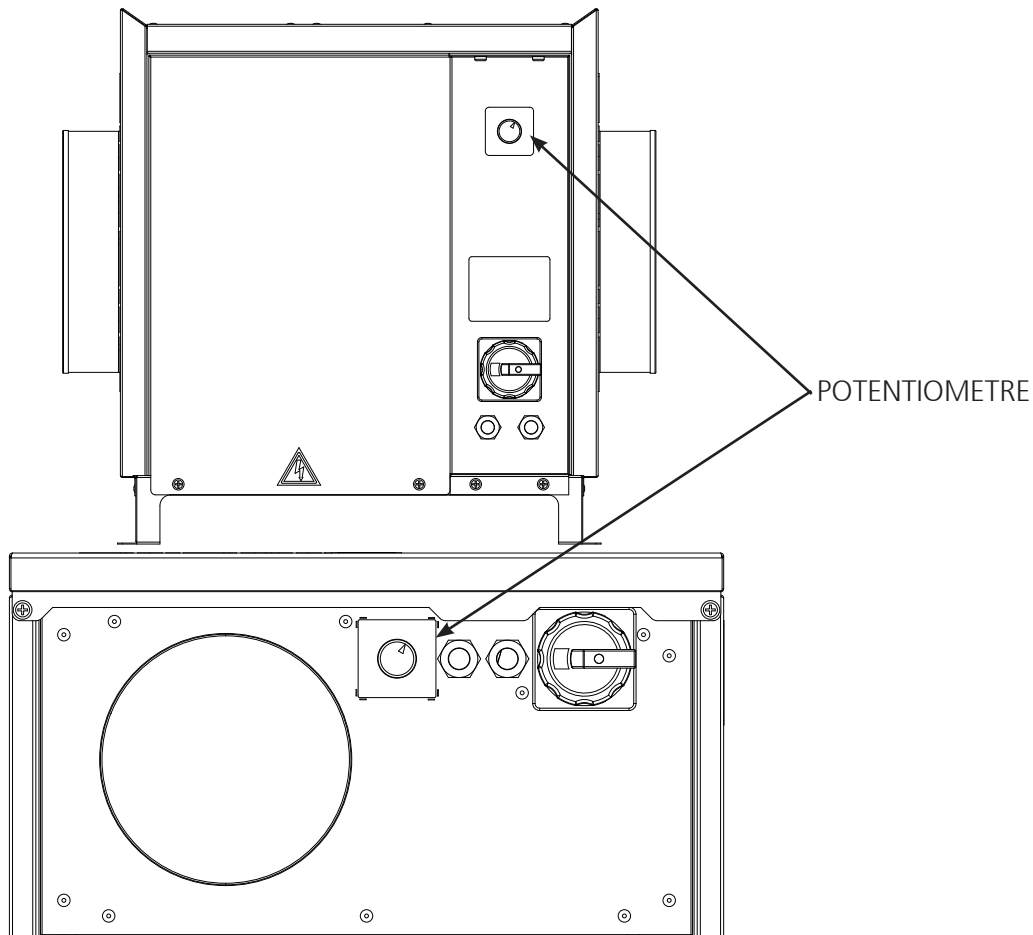


Verrouillage automatique au bout de 30 minutes après les réglages.

5.2 Réglage par potentiomètre des COPERNIC V 1000-1500-2500 et H 1000-1500-2500 - HI 1000-1500-2500

Le réglage de la vitesse du moteur se fait à l'aide du potentiomètre en façade du produit.

Il est possible de déporter ce potentiomètre avec un VEM EC (non fourni), voir chapitre 4.3 et 4.4 p10 et 11.

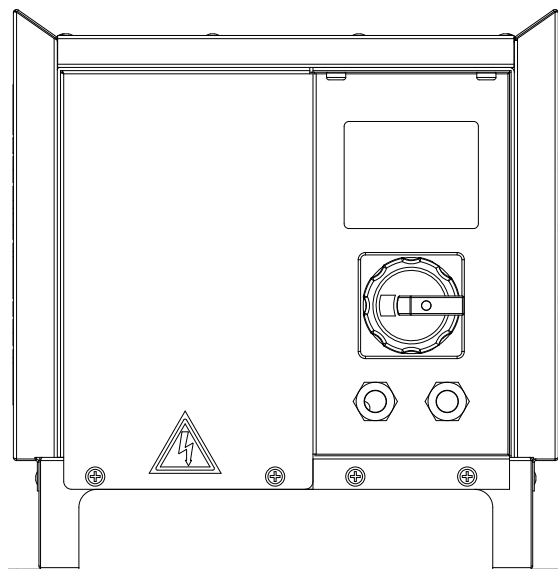


5.3 Réglage par variateur de vitesse des COPERNIC V 400 et 700

Le réglage de la vitesse du moteur se fait à l'aide d'un variateur de vitesse VAM1 (non fourni).

Pour les COPERNIC 400V la variation de la vitesse commence à partir de la position 3 du VAM1.

Pour les COPERNIC 700V la variation de la vitesse commence à partir de la position 2 du VAM1.



6. ENTRETIEN



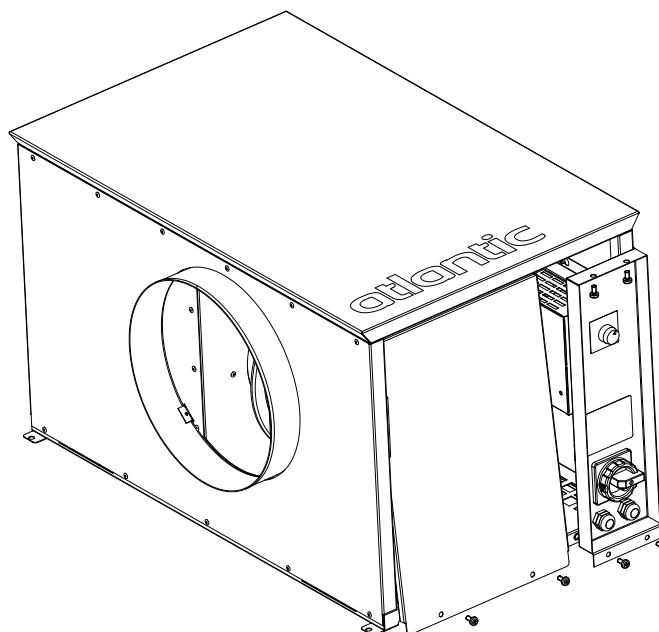
TOUJOURS TRAVAILLER HORS TENSION

Dépoussiérer la turbine et les composants avec un pinceau sec une fois par an.

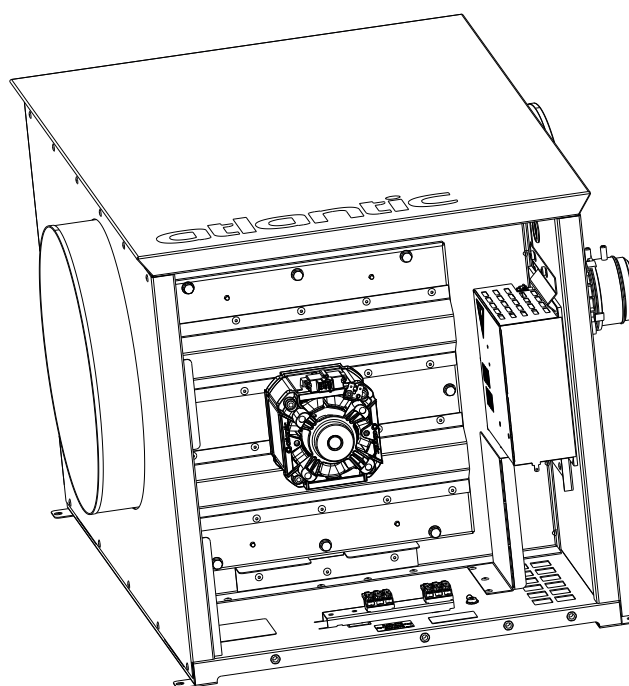
L'accès à la turbine se fait par démontage du bloc moteur :

6.1 Entretien COPERNIC V 400-700-1000 et H1500-2500-3500 / HI1500-2500-3500 / HPCI1500-2500-3500

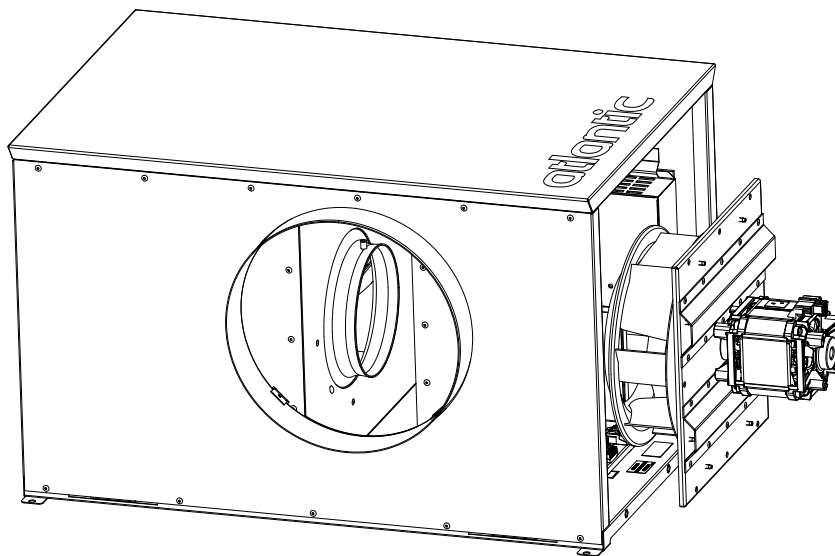
- 1 Dévisser les vis des 2 portes et les retirer



- 2 Décâbler les composants du bloc moteur et dévisser les vis de maintien de la tôle bloc moteur

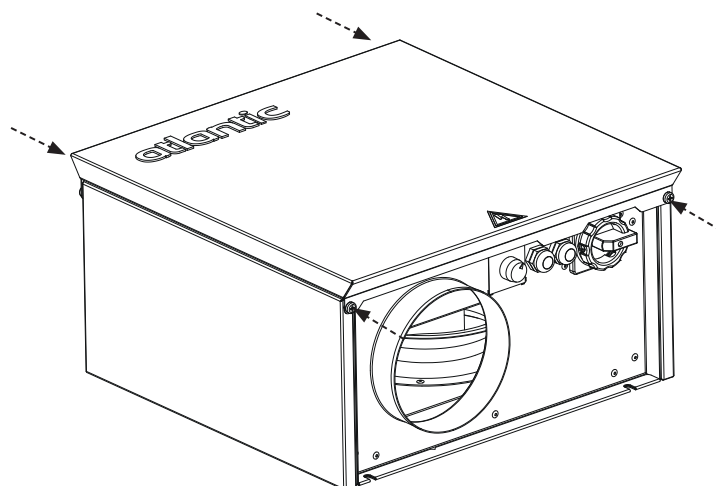


- 3 Retirer le bloc moteur et dépoussiérer la turbine

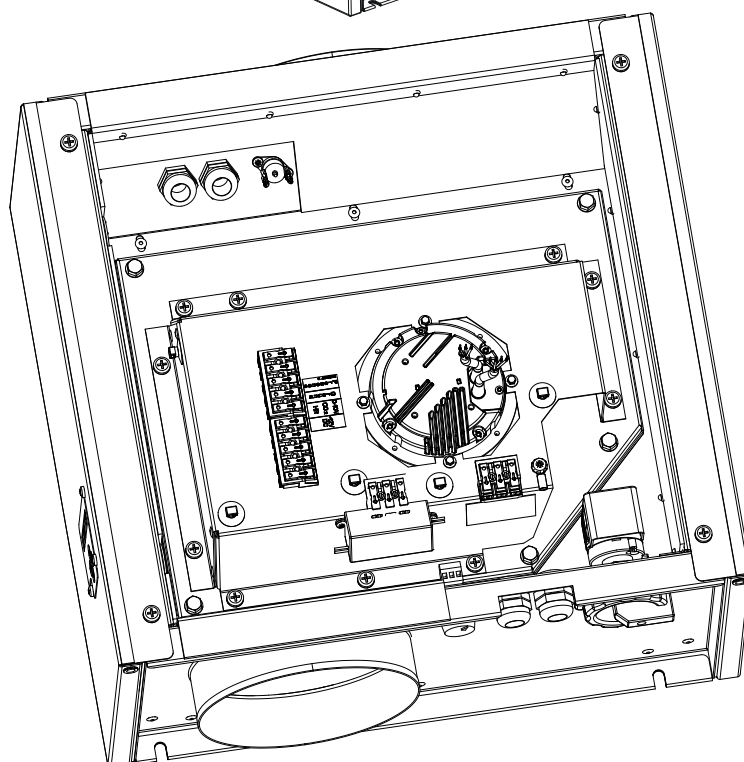


6.2 Entretien COPERNIC H400-700-1000 / HI400-700-1000 / HPCI400-700-1000

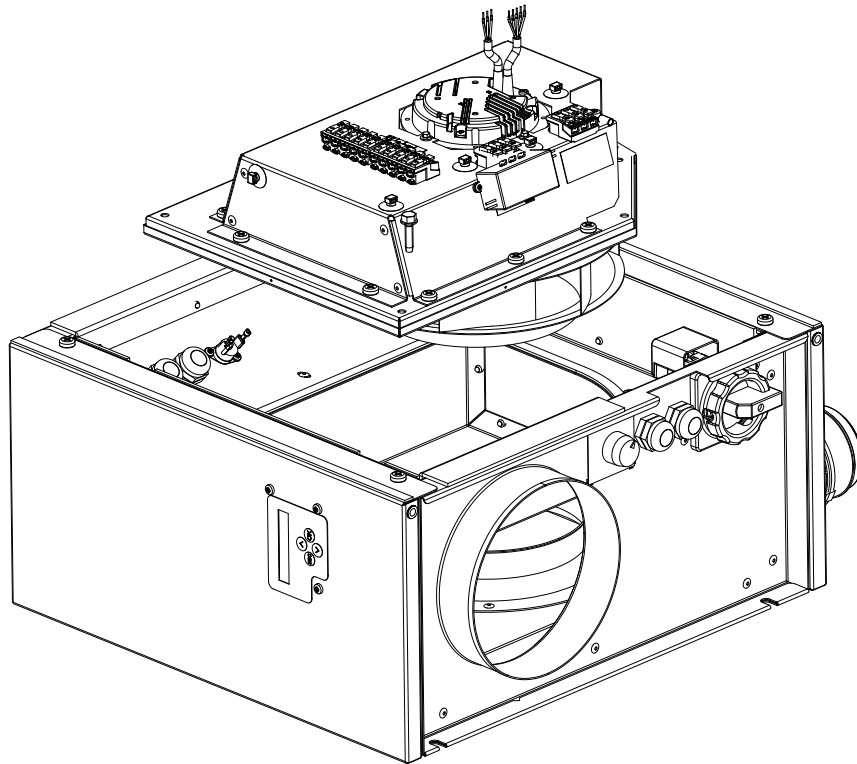
- 1 Retirer les vis du capot supérieur



- 2 Décâbler les composants reliés au bloc moteur et dévisser les vis du bloc moteur



3 Retirer le bloc moteur et dépoussiérer la turbine



7. PANNES ET DEFAUTS

7.1 COPERNIC HPCI 400-700-1000

DEFAUT	DIAGNOSTIC	SOLUTION
Si Pression mesurée = 0 PA ou proche de 0 Pa	Contrôler si le tube est bien branché sur la tétine du capteur de la carte afficheur, ou si le tube n'est pas bouché ou débranché ailleurs.	Rebrancher le tube ou le déboucher et attendre que tout redevienne normal au bout de 5 minutes.
Si vitesse Moteur = 100%		
Afficheur éteint	Contrôler la présence du 230 Vac sur le caisson ou 12 Vcc sur l'afficheur.	Rétablir l'alimentation 230 Vac ou remplacer l'alimentation de l'afficheur ou l'afficheur.
Le moteur ne tourne pas	Vérifier la présence de 230 Vac au moteur ainsi que le 12 Vcc entre les fils noir et le rouge et que le signal 0-10Vcc soit présent entre les fils noir et jaune.	Remplacer soit le moteur, soit l'afficheur.

7.2 COPERNIC HPCI 1500-2500-3500

DEFAUT	DIAGNOSTIC	SOLUTION
Si Pression mesurée = 0 PA ou proche de 0 Pa	Contrôler si le tube est bien branché sur la tétine du capteur de la carte afficheur, ou si le tube n'est pas bouché ou débranché ailleurs.	Rebrancher le tube ou le déboucher et attendre que tout redevienne normal au bout de 5 minutes.
Si vitesse Moteur = 100%		
Afficheur éteint	Contrôler la présence du 230 Vac sur le caisson ou 12 Vcc sur l'afficheur.	Rétablir l'alimentation 230 Vac ou remplacer l'alimentation de l'afficheur ou l'afficheur.
Le moteur ne tourne pas	Vérifier la présence de 230 Vac au moteur ainsi que le 12 Vcc entre les fils noir et le rouge et que le signal 0-10Vcc soit présent entre les fils noir et jaune.	Remplacer soit le moteur, soit l'afficheur.

Code Erreur	Désignation	Clignotement LEDS Verte / Jaune	Action du système	Actions correctives
00	Aucun Défaut	Fixe / OFF	Fonctionnement normal	-
01	Défaut Moteur	1 / 1	Arrêt Moteur	Contrôler la tension en sortie de carte.
02	Défaut Démarrage	1 / 2	Arrêt Moteur	Vérifier que rien ne bloque l'ensemble moteur\turbine
03	Défaut Surcharge	1 / 3	Fonctionnement dégradé (puissance limitée)	Vérifier le réseau aéraulique ou le dimensionnement du caisson
04	Défaut Température carte >90°C pendant plus de 30 minutes	1 / 4	Arrêt Moteur Redémarrage si T<80°C	Vérifier les aérations du caisson et du capotage de la carte.

05	Défaut signal de commande.	1 / 5	Fonctionnement dégradé (puissance limitée)	Contrôler le signal 0-10V issu de la carte de régulation.
06	Sous / Sur Voltage	1 / 6	Arrêt Moteur	Contrôler la tension d'alimentation caisson.
07	Vitesse désenfumage active	Fixe / Clignotements rapides sans arrêt		

7.3 COPERNIC V1500-2500-3500 / H1500-2500-3500 / HI1500-2500-3500

DEFAUT	DIAGNOSTIC	SOLUTION
Si Pression mesurée = 0 PA ou proche de 0 Pa Si vitesse Moteur = 100%	Contrôler si le tube est bien branché sur la tétine du capteur de la carte afficheur, ou si le tube n'est pas bouché ou débranché ailleurs.	Rebrancher le tube ou le déboucher et attendre que tout redevienne normal au bout de 5 minutes.
Afficheur éteint	Contrôler la présence du 230 Vac sur le caisson ou 12 Vcc sur l'afficheur.	Rétablir l'alimentation 230 Vac ou remplacer l'alimentation de l'afficheur ou l'afficheur.
Le moteur ne tourne pas	Vérifier la présence de 230 Vac au moteur ainsi que le 12 Vcc entre les fils noir et le rouge et que le signal 0-10Vcc soit présent entre les fils noir et jaune.	Remplacer soit le moteur, soit l'afficheur.

Code Erreur	Désignation	Clignotement LEDS Verte / Jaune	Action du systeme	Actions correctives
00	Aucun Défaut	Fixe / OFF	Fonctionnement normal	-
01	Défaut Moteur	1 / 1	Arrêt Moteur	Contrôler la tension en sortie de carte.
02	Défaut Démarrage	1 / 2	Arrêt Moteur	Vérifier que rien ne bloque l'ensemble moteur\turbine
03	Défaut Surcharge	1 / 3	Fonctionnement dégradé (puissance limitée)	Vérifier le réseau aéraulique ou le dimensionnement du caisson
04	Défaut Température carte >90°C pendant plus de 30 minutes	1 / 4	Arrêt Moteur Redémarrage si T<80°C	Vérifier les aérations du caisson et du capotage de la carte.
05	Défaut signal de commande.	1 / 5	Fonctionnement dégradé (puissance limitée)	Contrôler le signal 0-10V issu de la carte de régulation.
06	Sous / Sur Voltage	1 / 6	Arrêt Moteur	Contrôle la tension d'alimentation caisson.
07	Vitesse désenfumage active	Fixe / Clignotements rapides sans arrêt		

7.4 COPERNIC H 400-700-1000 / HI 400-700-1000

DEFAUT	DIAGNOSTIC	SOLUTION
Si vitesse Moteur = 100%	Vérifier la continuité du thermo-contact	Changer le thermo-contact
Le moteur ne tourne pas	Vérifier la présence d'une tension de 10 Vcc au potentiomètre entre les fils noir et rouge ainsi que la présence d'une tension comprise entre 0-10Vcc entre les fils noir et jaune.	Remplacer soit le moteur, soit l'afficheur.

7.5 COPERNIC V 400-700

DEFAUT	DIAGNOSTIC	SOLUTION
Le moteur ne tourne pas	Mesurer la capacité du condensateur. Mesurer la tension au borne du moteur entre les fils bleu et noir.	Remplacer soit le condensateur soit le moteur.

8. GARANTIE

Cet appareil est garanti deux ans à compter de la date d'achat contre tous défauts de fabrication. Dans ce cadre, ATLANTIC Climatisation et Ventilation assure l'échange ou la fourniture des pièces reconnues défectueuses après expertise par son service après vente. En aucun cas, la garantie ne peut couvrir les frais annexes, qu'il s'agisse de main d'œuvre, déplacement ou indemnité de quelque nature qu'elle soit. La garantie ne couvre pas les dommages dus à une installation non conforme à la présente notice, une utilisation impropre ou une tentative de réparation par du personnel non qualifié. En cas de problème, merci de vous adresser à votre installateur ou, à défaut, à votre revendeur.

9. PROTECTION DE L'ENVIRONNEMENT

ATLANTIC a accordé une attention particulière, afin que ces produits soit entièrement démontables pour mieux récupérer et recycler les matériaux ou éléments fonctionnels en fin de vie d'un produit. Les matériaux d'emballages sont également entièrement recyclables, attestant de notre engagement pour réduire l'impact environnemental de nos produits.

Ce logo indique que ce produit ne doit pas être traité avec les déchets ménagers. Il doit être remis à un point de collecte approprié pour le recyclage des équipements électriques et électroniques. Pour toute information supplémentaire au sujet du recyclage de ce produit, vous pouvez contacter votre municipalité, votre déchetterie ou le magasin où vous avez acheté le produit.

