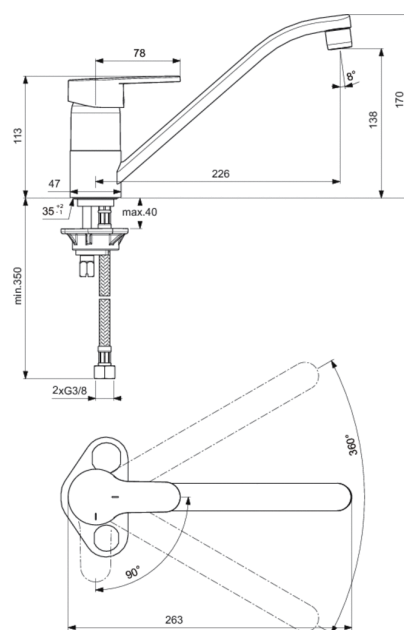


Code article: DI192

**PORCHER**  
LA CONFIANCE INSTALLÉE

## Mitigeur évier monotrou



### Evier

BlueStart : ouverture en eau froide  
en position centrale

Bec profilé orientable avec aérateur intégré. Plaque de renfort pour évier inox

Cartouche Ø 40 mm à 2 disques céramique - réf. B960775NU

avec limiteur de température intégré et

limiteur de débit 50 % déverrouillable - réf. B960477NU

Flexibles d'alimentation 350 mm

Système de fixation rapide EASY-FIX

Hauteur sous aérateur 138 mm. Hauteur totale 170 mm. Projection 226 mm

### Finitions\*



AA

\*Finitions: AA = Chrome