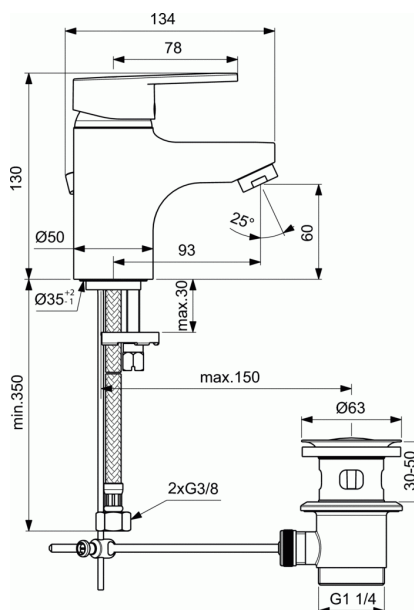


OLYOS

Mitigeur lavabo monotrou



Mitigeur lavabo monotrou

Vidage polypropylène

Mitigeur lavabo monotrou

Tirette métal déportée à droite et vidage polypropylène à clapet rentrant

Bec fondu fixe avec jet incliné

Cartouche Ø 40 mm à 2 disques céramique équipée

Levier de commande de la cartouche en métal

Limiteur de température réglable (8 positions)

Limiteur de débit avec point dur à 50% et butée escamotable, déverrouillable

Manette métal pleine fixée par vis pointeau anti-desserage et isolateur thermique

Flexibles anti-torsion en inox tressés longueur 350 mm montés et testés en usine

Système de fixation Easy-Fix avec joint et étrier solidaires auto-portés

Vis de fixation prémontée en usine

Hauteur sous aérateur 60 mm. Projection 93 mm

Classement NF - E0 C2 A2 U3-1pt

PRODUITS SIMILAIRES

D1111AA - Mitigeur lavabo tirette et vidage bonde métal

PIECES DETACHEES

B961078AA - LEVIER MITIGEUR CART 40MM

B960473AA - CACHE-VIS LEVIER CHROME

B960862AA - CAPOT D40 M41X1,5 + VIS M43X1,5/M41X1,5

B960477NU - KIT ECO - DEBIT POUR CARTOUCHE 40MM

A963785NU - CARTOUCHE DIAMETRE 40MM

A960321AA - AERATEUR COMPLET M24X100 TYPE A

A964520NU - SET FIX M8 EVIER JOINT CENTREUR

FINITIONS*



AA

* AA = Chrome (AA)

NORMES ET ENVIRONNEMENT

