

Désenfumage & Accès toiture

Pneumatique - Rupture de pont thermique



RPT

BLUESTEEL RPT PNEU + ACCES



ÉCLAIREMENT
ZENITHAL



DÉSENFUMAGE



ACCÈS
TOITURE

LES + BLUETEK

- Possibilité d'aération naturelle journalière
- Accès en toiture facile grâce au mécanisme d'accès au toit déporté
- Appareil prémonté en usine et prêt à recevoir le tube cuivre
- Réduction des déperditions thermiques grâce à une meilleure isolation de la costière



Bluesteel RPT Pneu + accès (position accès toiture) - version Standard

■ ASSERVISSEMENT
pneumatique type CLIP



Normes et exigences



EN 1873
EN 12101-2



Basse température
T (-15°)



Cycles
Re 1000 (incendie)
Re 10 000 (aération partielle)
Re 10 000 (aération totale selon
dimensions et remplissages)



Surcharge neige
SL250 / SL550



Fonctionnement
Type B
Ouverture + Fermeture



Tenue statique au vent
WL 1500



Élévation température
B 300

Caractéristiques

Urc : 1,6 W/m².K (130/130, droite Ht 350 mm, B5L)

- Arc = 4,3 m²
- AP = PND*
- I4 : PND*
- Remplissage PCA 20 mm opale
- Costière droite hauteur 350 mm isolée 30 mm bitumée
- Cadres dormant et ouvrant en profilé aluminium à rupture de pont thermique
- Joint d'étanchéité sur la périphérie de la costière
- Thermodéclencheur calibré à 93°C

* PND : performances non déterminées

www.bluetek.fr

Désenfumage & Accès toiture | Pneumatique - Rupture de pont thermique

BLUESTEEL RPT PNEU + ACCÈS

Caractéristiques techniques

Dimensions commerciales (trémie toiture) l / L en cm	Dimensions		Performances			Caractéristiques							
	Dimensions lumière (trémie haute) l x L en cm	Encombrement en cm C / D (voir coupe ci-contre)	Av (SGO) en m ²	Aa (Surface Utile) en m ²	Urc (W/m ² K)*	Pression de fonctionnement (bar)				Volume total des vérins en litre (L)			
				Std		PCA 20		PCA 32, BSL, PI (20) ⁽¹⁾		PCA 20		PCA 32, BSL, PI (20) ⁽¹⁾	
						SL250 ⁽²⁾	SL550 ⁽²⁾	SL250 ⁽²⁾	SL550 ⁽²⁾	SL250 ⁽²⁾	SL550 ⁽²⁾	SL250 ⁽²⁾	SL550 ⁽²⁾
80/80	80 x 80	491/985	0,64	0,36	1,6	15	25	15	25	0,73	0,73	0,73	0,73
90/90	90 x 90	520 / 1081	0,81	0,46		15	20	20	20	0,73	1,43	0,73	1,43
100/100	100 x 100	545 / 1180	1,00	0,58		15	20	20	20	0,83	1,63	0,83	1,63
110/110	110 x 110	570 / 1275	1,21	0,68		20	20	25	20	0,83	1,63	0,83	1,63
120/120	120 x 120	595 / 1375	1,44	0,81		25	25	15	25	0,83	1,63	1,63	1,63
130/130	130 x 130		1,69	0,96		15	25	20	25	1,63	1,63	2,10	2,10
80/130	80 x 130		1,04	0,57		20	20	20	20	0,73	1,43	0,73	1,43

⁽¹⁾ CAIS : Capot Aluminium Isolé Standard / BSL : Brise Soleil Lumineux / PI (20) : Pearl inside 20 mm

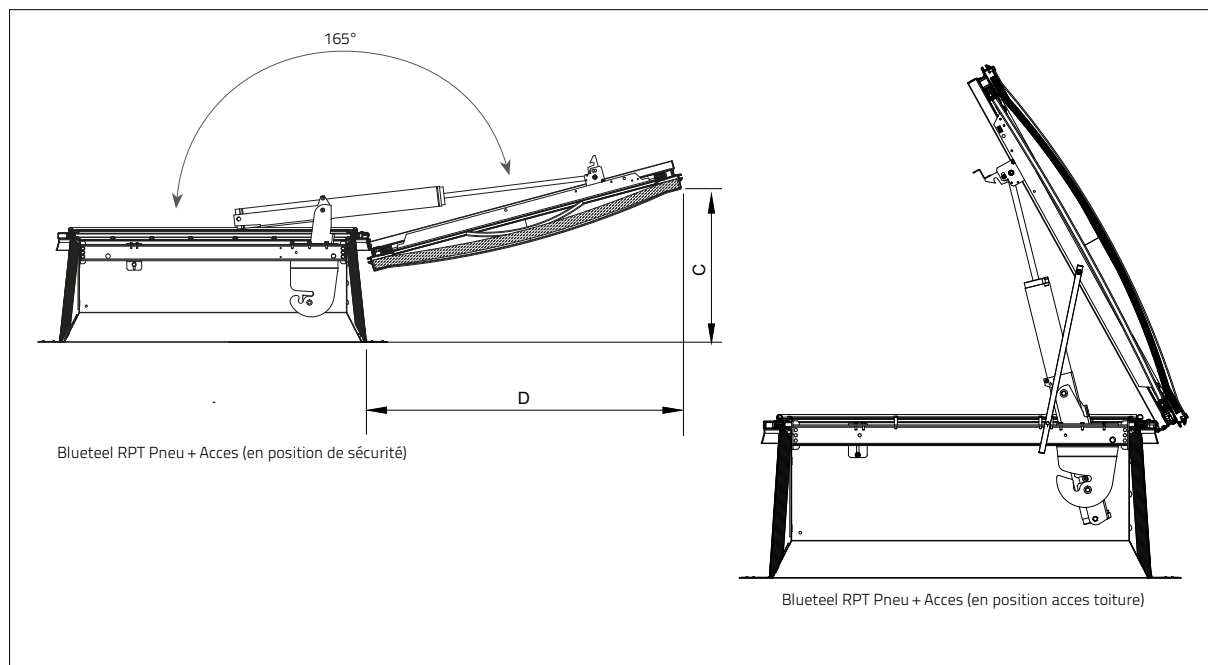
⁽²⁾ SL 250 : 0-400 m d'altitude / SL 550 : 400-800 m d'altitude

* Performances pour un appareil Ht 350mm, PCA 20 mm

Désenfumage & Accès toiture | Pneumatique - Rupture de pont thermique

BLUESTEEL RPT PNEU + ACCÈS

Coupes techniques



LES SOLUTIONS PERFORMANTES

Solutions performantes: p 431

BSL (Brise-Soleil Lumineux)

- /// Réduit le **facteur solaire de 35%***
- /// Améliore la **performance thermique** du lanterneau
- /// Limite l'éblouissement et les tâches de lumière au sol
- /// Disponible en incolore (opale en option)



Pearl Inside

- /// Améliore la performance **acoustique**
Lia : 65 dB, Rw : 28 dB (0,-2)
- /// PCA intégrant des microbilles de verre
- /// Effet cristallin pour une **esthétique** inégalée



Voile-Dôme

- /// **Ombre fixe et esthétique**
- /// Suppression de l'effet de serre par une protection largement dissociée du vitrage
- /// Protège du soleil en été et laisse entrer la chaleur en hiver grâce à son orientation optimisée



* par rapport à un PCA 16 mm opale

Désenfumage & Accès toiture | Pneumatique - Rupture de pont thermique

BLUESTEEL RPT PNEU + ACCÈS

Remplissages*

Accessoires & options
p 459 à 462

PCA 20 mm

Polycarbonate alvéolaire 20 mm
Disponible en opale (par défaut), incolore, Calor Control

PCA 32 mm

Polycarbonate alvéolaire 32 mm
Disponible en opale, incolore, Calor Control

* Pour la faisabilité, merci de vous reporter aux Déclarations de Performances (DoP).

Caractéristiques, Accessoires et Options

Accessoires & options
p 463 à 474



BARREAUDAGE

Ouvrant 15x15mm en acier 1200 joules



GRILLE

Ouvrante ronde en acier 1200 joules



COSTIÈRE DROITE

Hauteurs 350 (par défaut), 420, 500 mm



ÉTANCHÉITÉ BITUMÉ

- (Par défaut)



ÉTANCHÉITÉ PVC

- Isolant non bitumé
- Isolant non bitumé avec option tôle colaminée
- Isolant non bitumé avec option tôle galvanisée



CROSSE ACCÈS TOITURE

Crosse en acier galvanisé facilitant et sécurisant l'entrée et la sortie du personnel accédant à la toiture



BARRE ACCROCHE ÉCHELLE

Tube en acier galvanisé permettant d'appuyer tout type d'échelle pour l'accès en toiture

Echelle disponible dans notre classeur Asservissement



CONTACTEUR DE POSITION

Signale la position d'attente ou de sécurité d'un DENFC. Monté en usine



DÉCLENCHEUR THERMIQUE

Déclenche automatiquement l'ouverture de l'exutoire en cas d'élévation de la température au niveau de la toiture
Disponible en 140 °C.

LAQUAGE

Le laquage de la costière, de la grille, du barreaudage, ou de la sous-face du capot alu est possible dans les nuances RAL standard



RAL 9010



RAL 9005

Mise en œuvre

Respect des DTU (Série 43).
Pour la mise en œuvre, merci de vous reporter à la Déclaration des Performances (DoP), disponible sur notre site.

Maintenance

Conformément à la norme NF S 61-933, les exutoires doivent être vérifiés et entretenus au moins 1 fois par an par le fabricant ou un installateur agréé.



Pour plus d'informations,
rendez-vous sur notre site
www.bluetek.fr