

**Elévation de la capitainerie du port
Port de plaisance
34 250 Palavas les flots**

<small>Maitre d'Ouvrage</small>	<small>Architecte</small>
Mairie de Palavas les flots 16 boulevard Maréchal Foch 34 250 Palavas les flots	CASCALES Laurent 15 Rue Molière 34290 Valros


<small>Gros-oeuvre</small>	<small>Bureau de contrôle</small>
LE MARCORY 1 avenue de Montpellier 34 800 Clermont l'hérault	BTP Consultant 40 avenue Théorigne de Méricourt 34 000 Montpellier Tél : 04 67 64 29 17

**CARNET DE DETAILS
FONDATIONS**

<small>Numéro d'affaire</small>	
21 LM 24	
<small>N° de plan</small>	<small>Indice</small>
02	I

<small>Dessiné par</small>	<small>Vérifié par</small>	<small>Phase</small>	<small>Echelle</small>
A.L	A.L/B.C	EXE	Variable

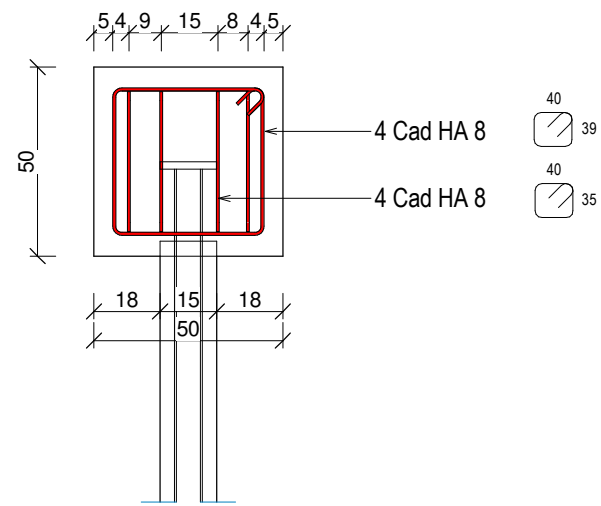
N°	Date	Description
A	19/11/2021	Ajout des longrines
B	30/11/2021	Ajout de la SF 50x30 et des treillis du radier
C	01/12/2021	Ajout de la page 02.5
D	10/12/2021	Modification de la LG1
E	16/02/2022	Ajout de la page 02.6
F	12/04/2022	Ajout de la page 02.7
G	19/04/2022	Modification de la page 02.7
H	27/04/2022	Ajout des pages 02.8 et 02.9
I	18/05/2022	Ajout de la page 02.10

	<small>Hypothèses de calcul (sauf indications contraires)</small>	<small>Taux de travail du sol</small>
	Béton : Selon norme NF EN 206-1 Aciers : Fe500 Neige : Zone B2 Vent : Zone 3 Sismicité : Zone 1	

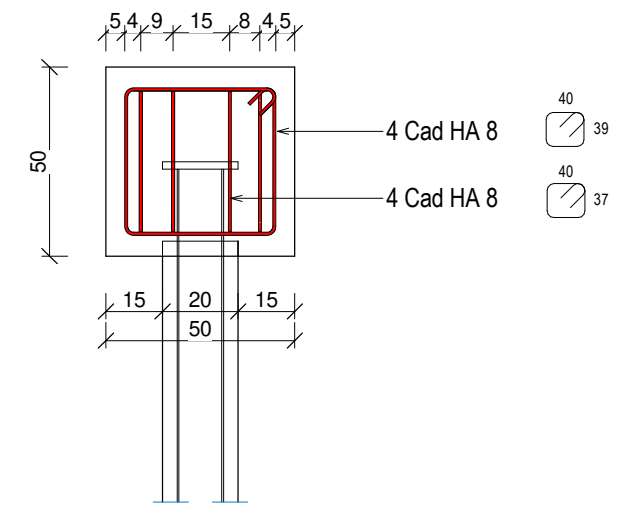
ACEB
 Assistance Conseil Etudes Bâtiment
 11 Rue des Garrigues, 34 710 LESPIGNAN
 Tel : 04 67 37 23 59
 E-mail : aceb@be-aceb.fr

Ces plans sont la propriété exclusive
 de ACEB. Ils ne peuvent être diffusés
 ou modifiés par des tiers qu'avec
 l'accord écrit de ACEB

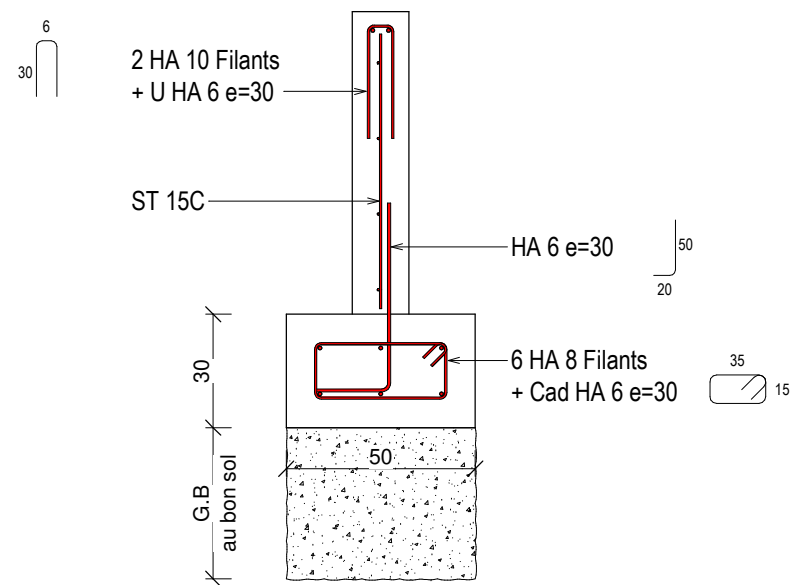
Tête de pieux 50x50x50h



Tête de pieux 50x50x50h

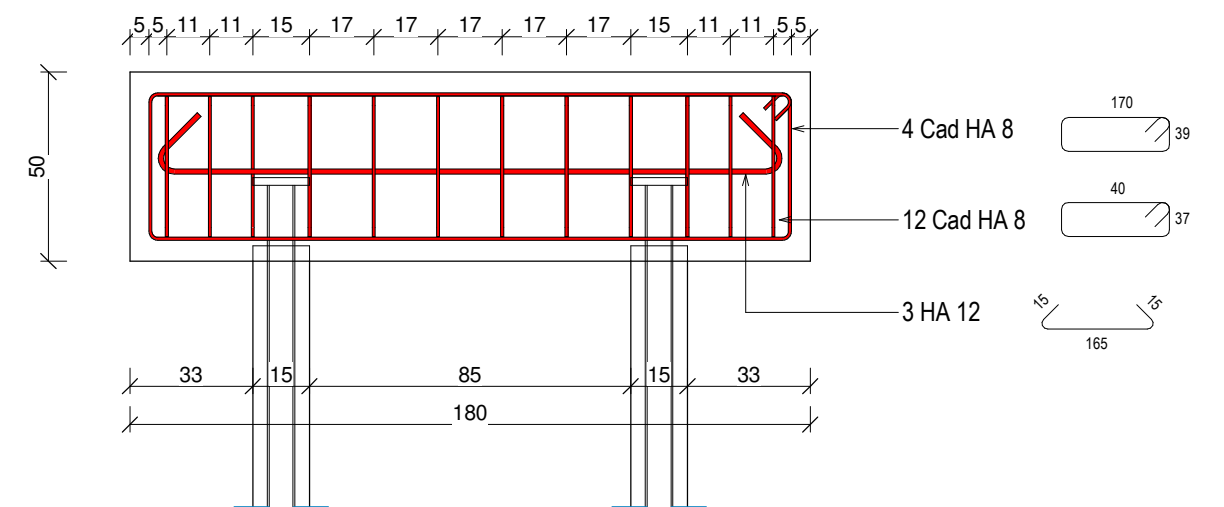


SF 50x30h et voile B.A 15cm



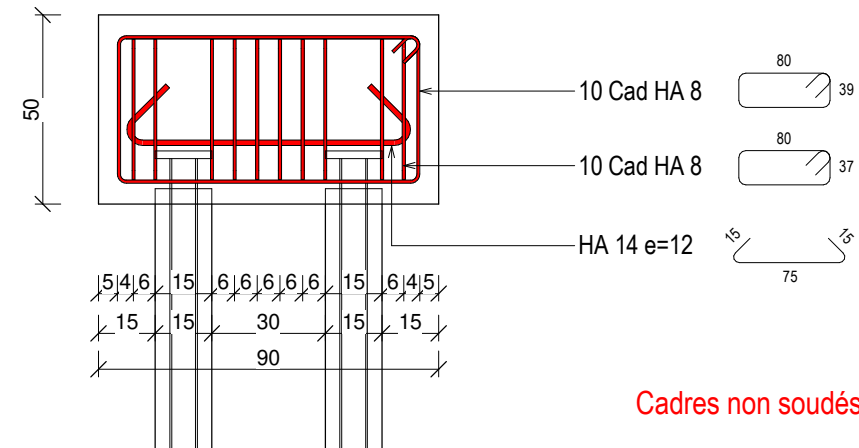
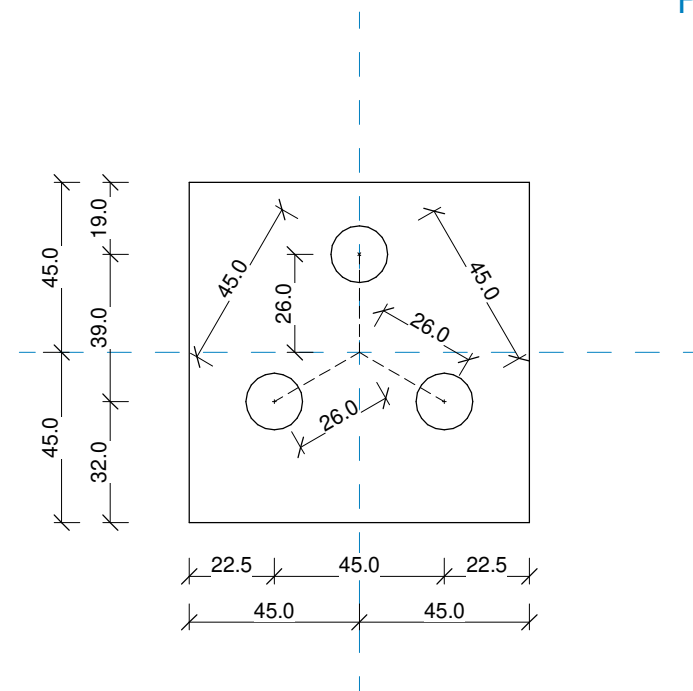
Tête de pieux 180x50x50h

Pieux numéro : 13+14



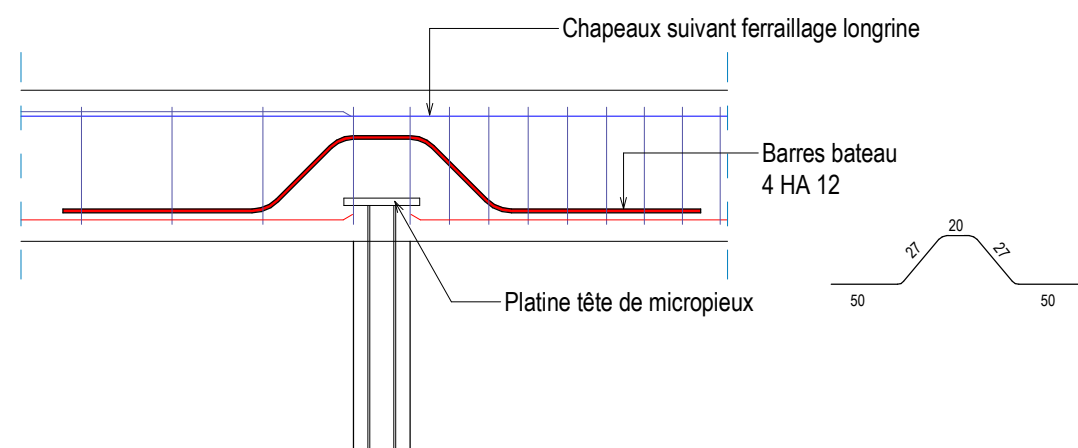
Tête de pieux 90x90x50h

Pieux numéro : 1 - 4

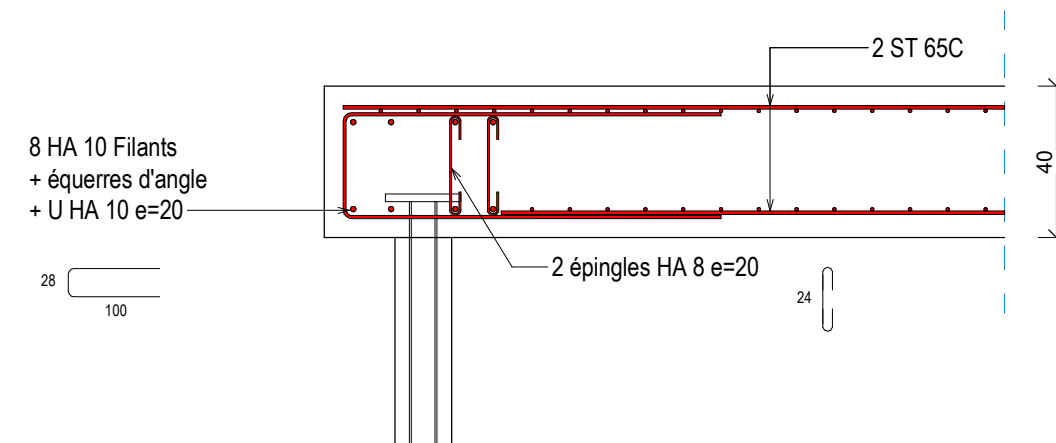


Cadres non soudés, assemblage sur micropieux

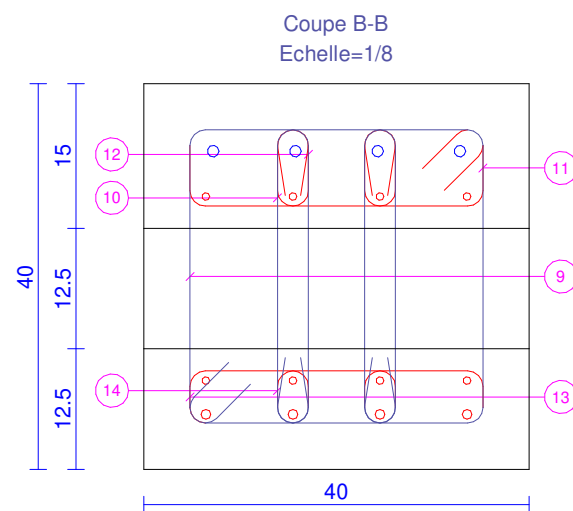
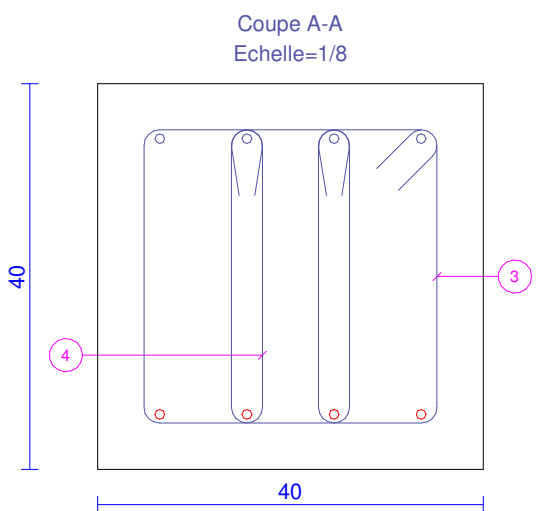
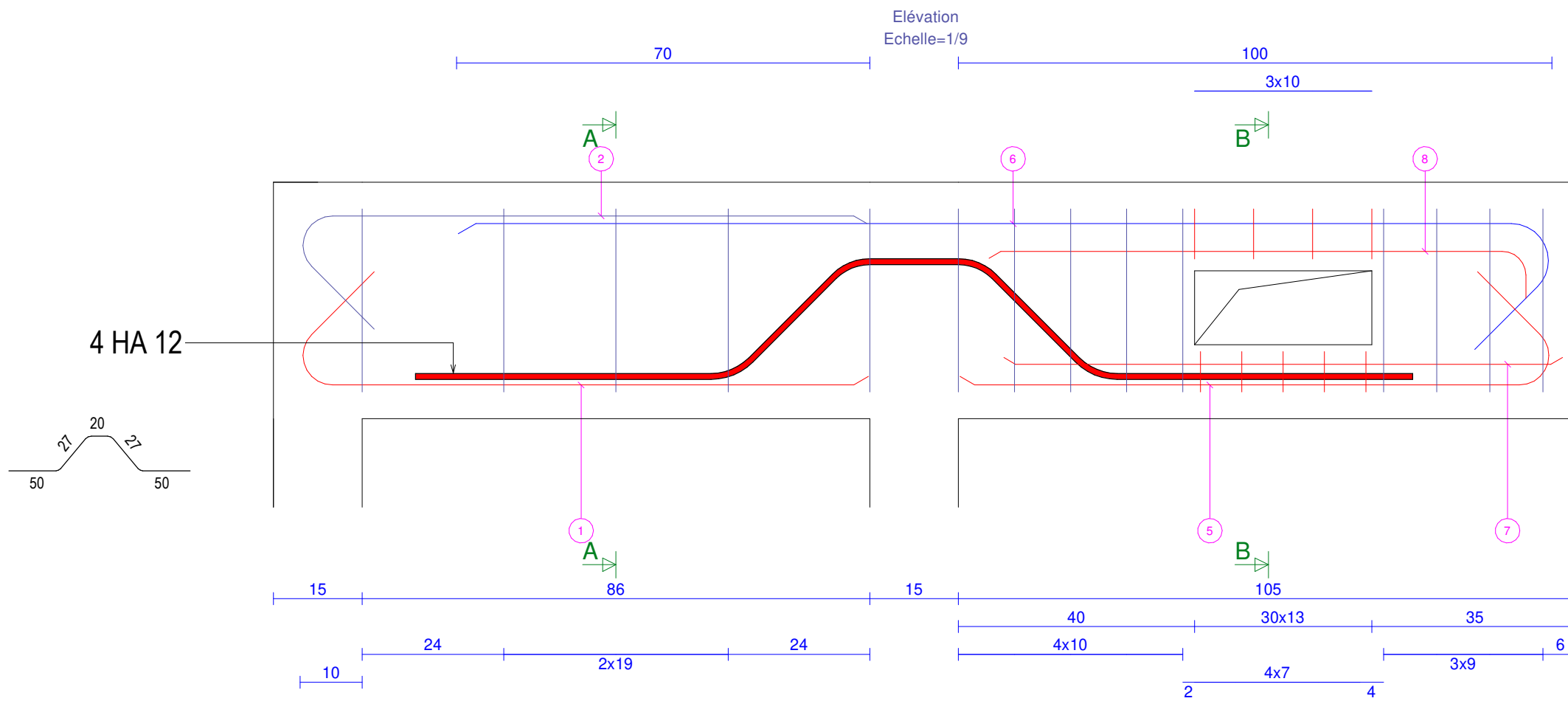
Appui de longrine sur micropieux



Radier épaisseur 40cm



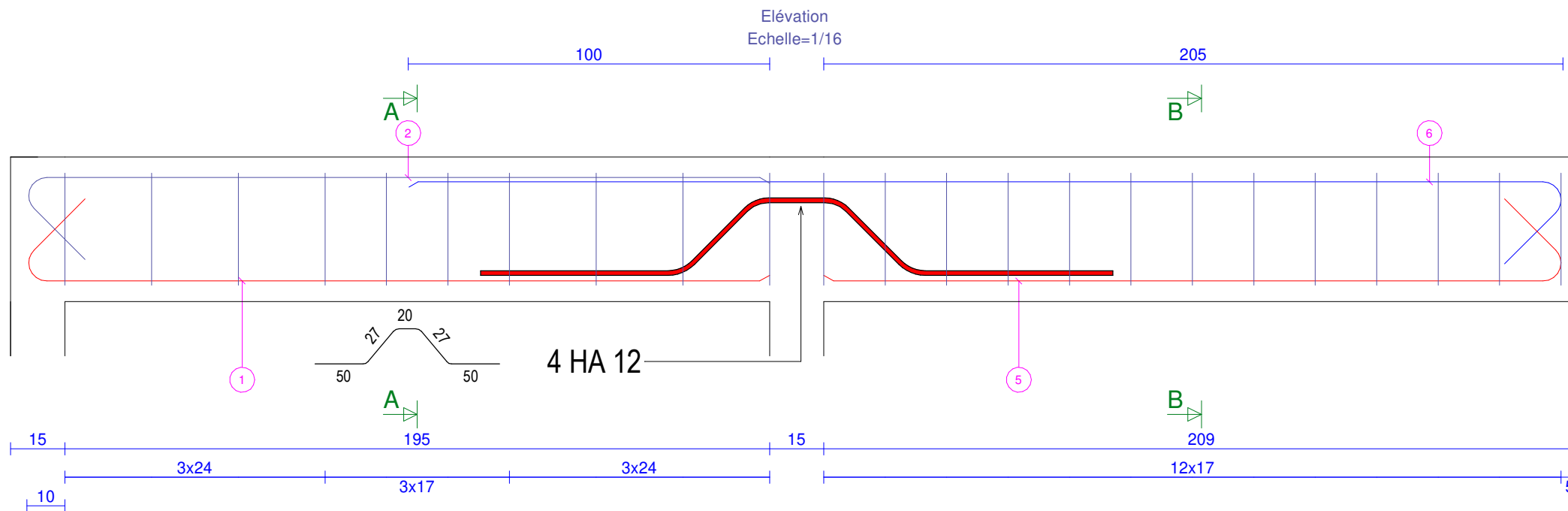
Section : 40 x 40ht
fck= 30 MPa fyk= 500 MPa Classe de ductilité B | Classe d'exposition: XS1



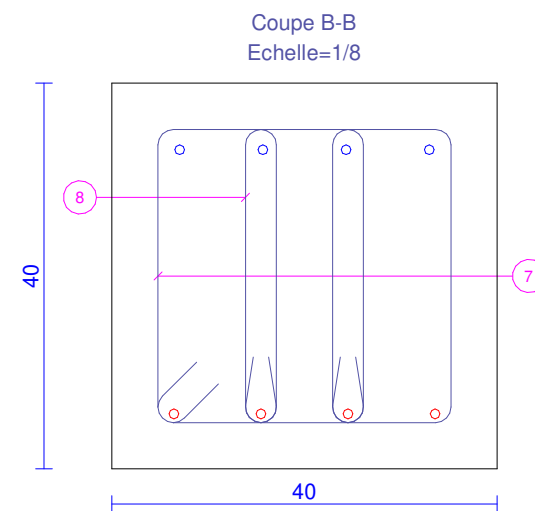
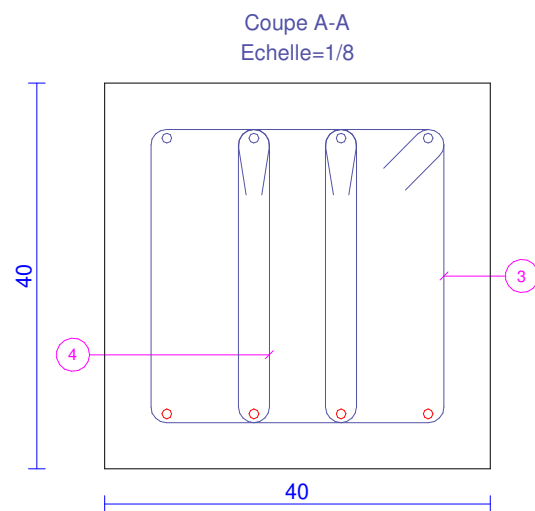
Barre	Lg	Forme
1	4HA10	118 135° 27/10 97
2	4HA10	118 10/13 97 135°
3	5HA6	134 31
4	10HA6	80 31
5	4HA10	122 10/13 101 135°
6	4HA12	208 135° 27/13 185
7	4HA8	95 95
8	4HA8	97 90° 8/8 92
9	9HA6	134 31
10	18HA6	80 31
11	4HA6	89 31
12	8HA6	35 9
13	5HA6	84 31
14	10HA6	30 6

Barre	Lg/Poids
HA6	54.7/12.1
HA8	7.7/3.0
HA10	14.3/8.8
HA12	8.3/7.4

Section : 40 x 40ht
fck= 30 MPa fyk= 500 MPa Classe de ductilité B | Classe d'exposition: XS1



Barre	Lg	Forme
1	4HA10	232 135° 10/206
2	4HA10	232 10/206 135°
3	10HA6	134 31
4	20HA6	80 31
5	4HA10	231 10/204 135°
6	4HA10	346 135° 10/319
7	13HA6	134 31
8	26HA6	80 31



Barre	Lg/Poids
HA6	67.6/15.0
HA10	41.6/25.7

Arche Poutre EC2 Version 2021



Assistance Conseil Etudes Bâtiment
11 Rue des Garrigues
34 710 LESPIGNAN
Tel : 04 67 37 23 59
E-mail : aceb@be-aceb.fr

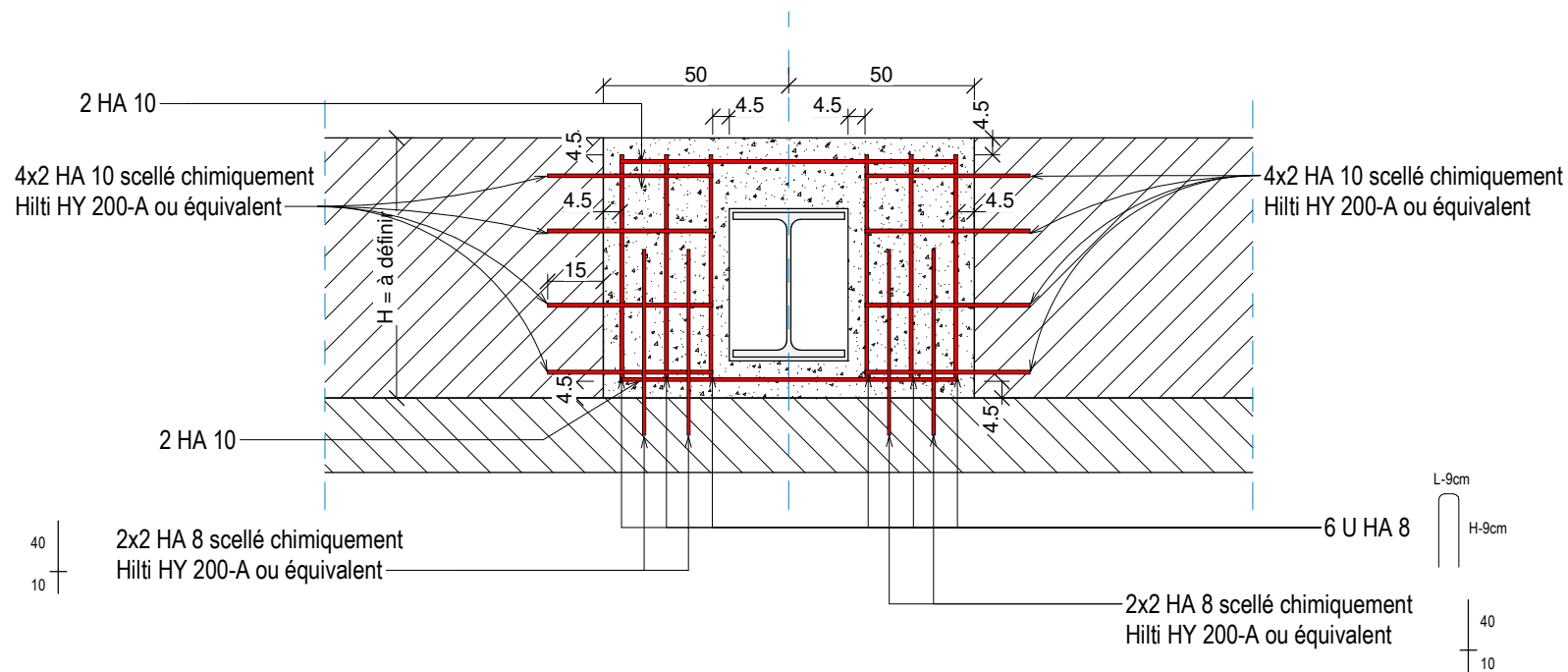
Élévation de la capitainerie du port
Port de plaisance
34 250 Palavas les flots

LG 2-1 et LG CSL 2-2

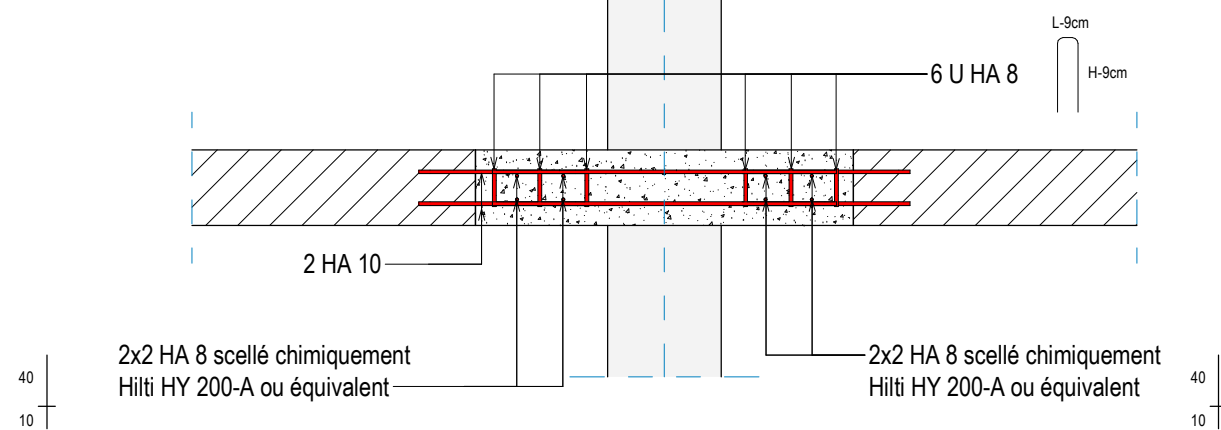
NOTA :

- Enrobage 4.5cm
- Béton XS2 C30/37

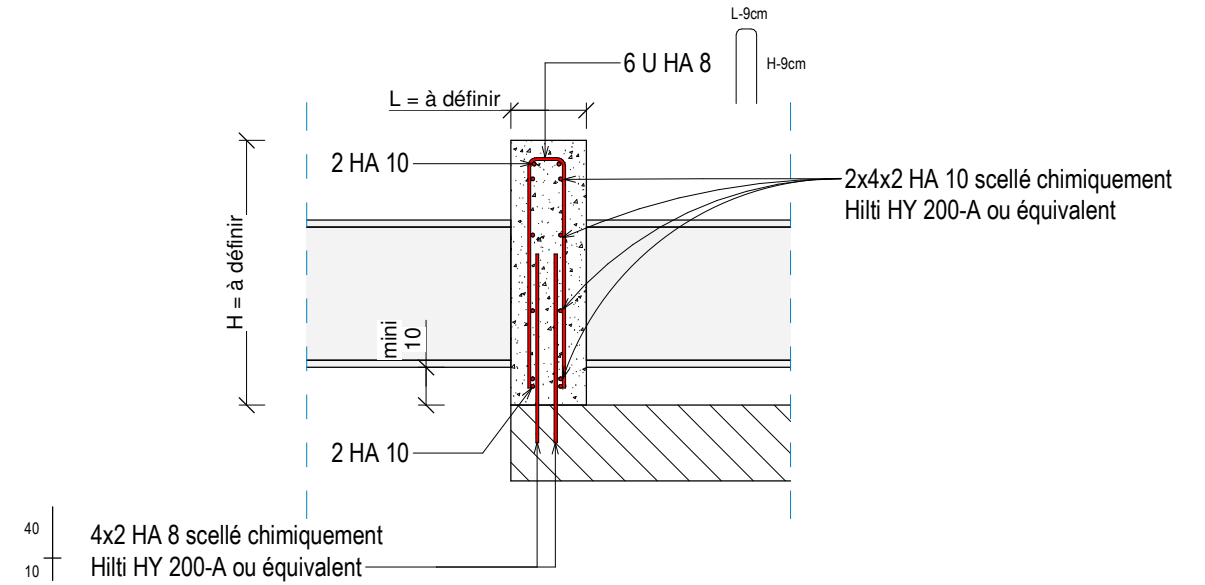
ELEVATION



VUE DE DESSUS



COUPE VERTICALE



COUPE HORIZONTALE

