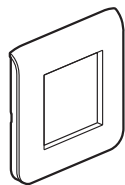
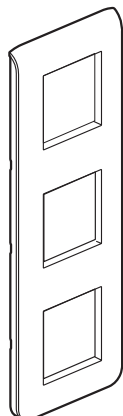


Mosaic™ Plaques de finition

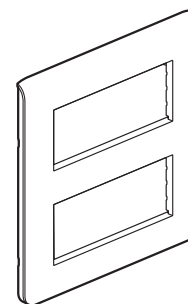
Références : 0 788 01/02/03/04/06/08/10/11/14/15/16/18/22/23/25/28/30/32/36/37/38/54/56/64/66
0 793 01/02/03/04/06/08/10/11/14/15/16/18/22/23/25/28/30/32/36/37/38/54/64
0 790 42/44/46/54/56/58/62/76/77



0 788 02
0 793 02
0 790 42



0 788 23
0 793 23



0 788 30
0 793 30

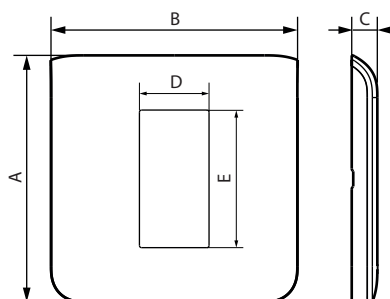
1. USAGE

Plaques de finition pour l'habillage de mécanismes de 1 à 2 x 10 modules.

2. GAMME

	Blanc	Alu	Anthracite
1 module étroit	0 788 01	0 793 01	-
2 modules	0 788 02	0 793 02	0 790 42
3 modules	0 788 03	0 793 03	-
1poste / 1 module	0 788 11	0 793 11	-
4 modules Horizontal	0 788 14	0 793 14	0 790 54
5 modules Horizontal	0 788 15	0 793 15	-
5 modules Vertical	0 788 25	0 793 25	-
6 modules Horizontal	0 788 16	0 793 16	0 790 56
8 modules Horizontal	0 788 18	0 793 18	0 790 58
10 modules Horizontal	0 788 10	0 793 10	-
2 x 2 modules Horizontal	0 788 04	0 793 04	0 790 44
2 x 2 modules Vertical	0 788 22	0 793 22	0 790 62
3 x 2 modules Horizontal	0 788 06	0 793 06	0 790 46
3 x 2 modules Vertical	0 788 23	0 793 23	-
4 x 2 modules Horizontal	0 788 08	0 793 08	-
2 x 5 modules	0 788 30	0 793 30	-
2 x 6 modules	0 788 36	0 793 36	0 790 76
2 x 8 modules	0 788 37	0 793 37	0 790 77
2 x 10 modules	0 788 28	0 793 28	-
2 x 3 x 2 modules	0 788 32	0 793 32	-
2 x 2 x 2 modules	0 788 38	0 793 38	-
Plaques entraxes 57 mm	Blanc	Alu	Anthracite
2 x 2 modules - Vertical	0 788 54	0 793 54	-
2 x 2 modules - Horizontal	0 788 64	0 793 64	-
3 x 2 modules - Vertical	0 788 56	-	-
3 x 2 modules - Horizontal	0 788 66	-	-

3. DIMENSIONS (mm)



Références	A	B	C	D	E
0 788 01 - 0 793 01	82	40	8,5	23	45,5
0 788 02 - 0 793 02 - 0 790 42	82	82	8,5	45,5	45,5
0 788 03 - 0 793 03	82	123	8,5	68	45,5
0 788 10 - 0 793 10	82	295	8,5	226,5	45,5
0 788 11	82	82	8,5	23	45,5
0 788 14 - 0 793 14 - 0 790 54	82	153	8,5	91	45,5
0 788 15 - 0 793 15	82	153	8,5	113,5	45,5
0 788 16 - 0 793 16 - 0 790 56	82	224	8,5	136	45,5
0 788 18 - 0 793 18 - 0 790 58	82	224	8,5	181	45,5
0 788 04 - 0 793 04 - 0 790 44	82	153	8,5	45,5	45,5
0 788 06 - 0 793 06 - 0 790 46	82	224	8,5	45,5	45,5
0 788 08 - 0 793 08	82	295	8,5	45,5	45,5
0 788 22 - 0 790 22 - 0 790 62	153	82	8,5	45,5	45,5
0 788 23 - 0 790 23	224	82	8,5	45,5	45,5
0 788 25 - 0 793 25	153	82	8,5	45,5	113,5
0 788 28 - 0 793 28	166	318	8,5	226,5	45,5
0 788 30 - 0 790 30	166	166	9	113,5	45,5
0 788 36 - 0 793 36 - 0 790 76	166	237	9	136,5	45,5
0 788 37 - 0 793 37 - 0 790 77	166	237	9	182	45,5
0 788 32 - 0 793 32	166	237	9	45,5	45,5
0 788 38 - 0 793 38	166	166	9	45,5	45,5
0 788 54 - 0 793 54	139	82	8,5	45,5	45,5
0 788 56	196	82	8,5	45,5	45,5
0 788 64 - 0 793 64	82	139	8,5	45,5	45,5
0 788 66	82	196	8,5	45,5	45,5

4. CARACTÉRISTIQUES TECHNIQUES

■ 4.1 Caractéristiques mécaniques

Essais aux chocs : IK 04

■ 4.2 Caractéristiques matières

Aspect polyglass

Sans halogène

Tenue aux UV

Matière plaques : - PC + ABS couleur Blanc (RAL 9003)

- PC + ABS peint couleur Aluminium

- PC + ABS couleur Anthracite (gris RAL 7016)

Matière sous-plaque : PC Blanc opalescent

Autoextinguibilité : + 650° C / 30 s

■ 4.3 Caractéristiques climatiques

Température de stockage : - 10° C à + 70° C

Température d'utilisation : - 5° C à + 50° C

6. ENTRETIEN

Nettoyage superficiel au chiffon.

Ne pas utiliser : acétone, dégraissant, trichloréthylène.

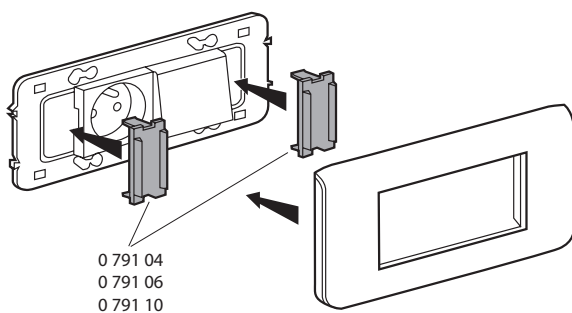
Attention : Pour l'utilisation de produits d'entretien spécifiques autres, un essai préalable est nécessaire.

7. UTILISATION PARTICULIERE

Aucune peinture ne doit être appliquée sur les plaques Mosaic.

8. ACCESSOIRES

Plaques	Références Obturateurs
4 modules	0 791 04
6 modules	0 791 06
10 modules	0 791 10



Pour les plaques 4, 6 et 10 modules, utiliser les obturateurs de plaques :

Porte-étiquettes autocollants pour plaques Mosaic à partir de 2 modules.

• Porte-étiquette transparent galbé : Réf. 0 791 51

• Porte-étiquette transparent plat : Réf. 0 791 52