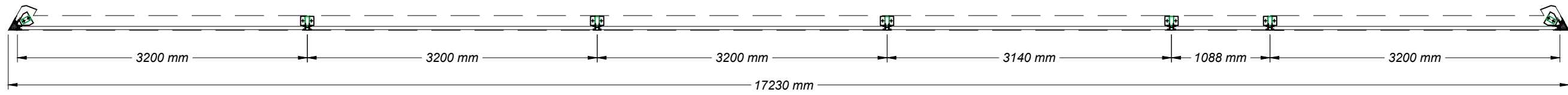
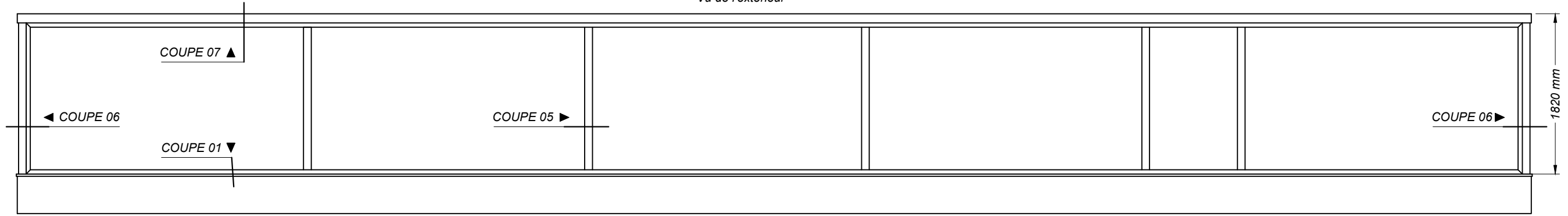



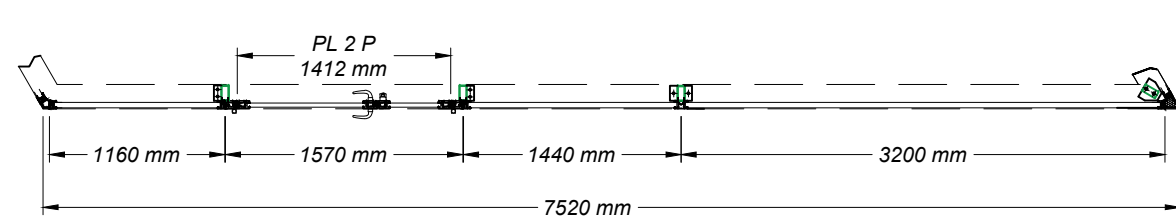
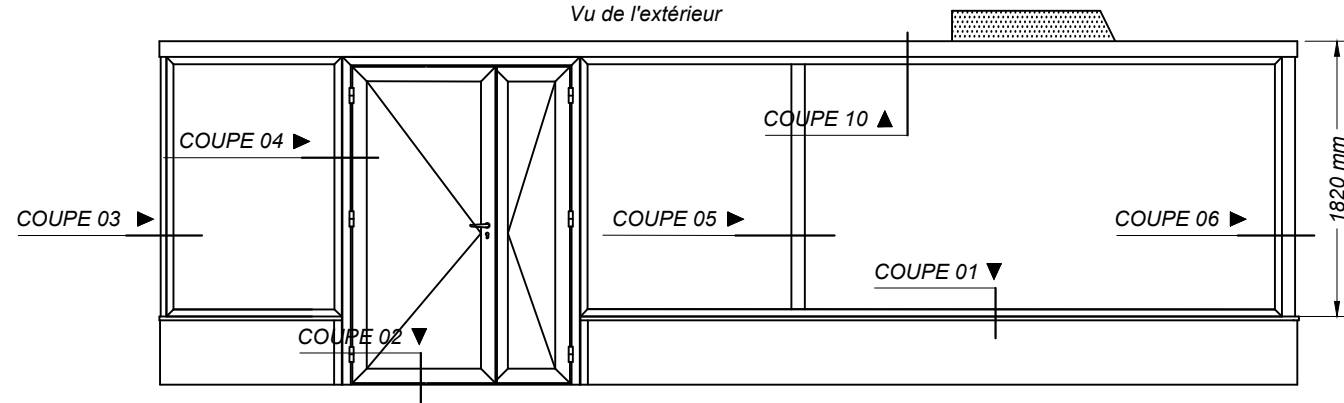
FACADE EST
Vu de l'extérieur



Plan N° 48 / 01	Date : 23 / 02 / 23	Ind. Etude	Modifié le :	Ech. : 1 / 50
Dessiné par : MOUNITION Christian 06.12.34.06.91		Chantier : CAPITAINErie PORT DE PALAVAS		
 760 route d'Avignon - 84 450 - St Saturnin les Avignon Tel : 04-90-22-19-88 / e.mail : france.aluminium@wanadoo.fr		ELEVATION CHASSIS EST Coupe 07		

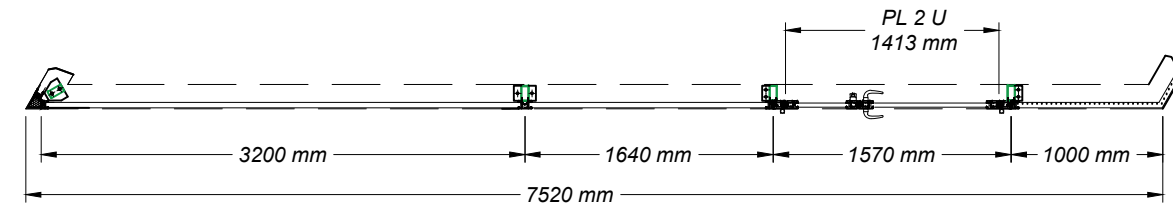
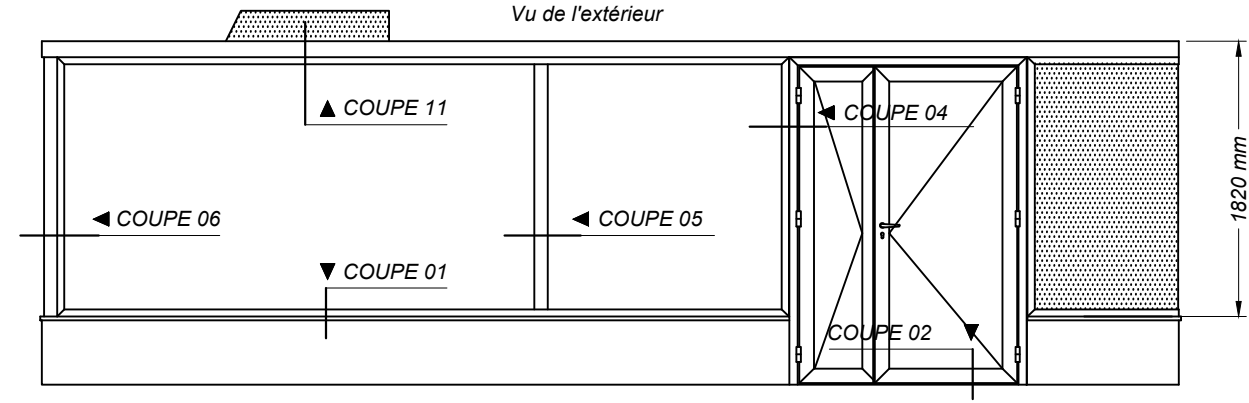
FACADE SUD

Vu de l'extérieur



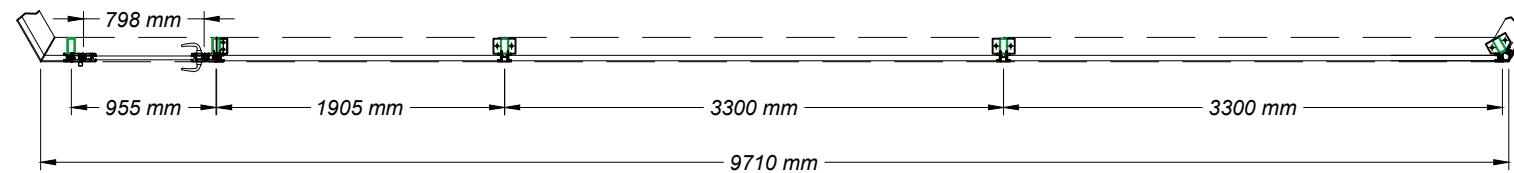
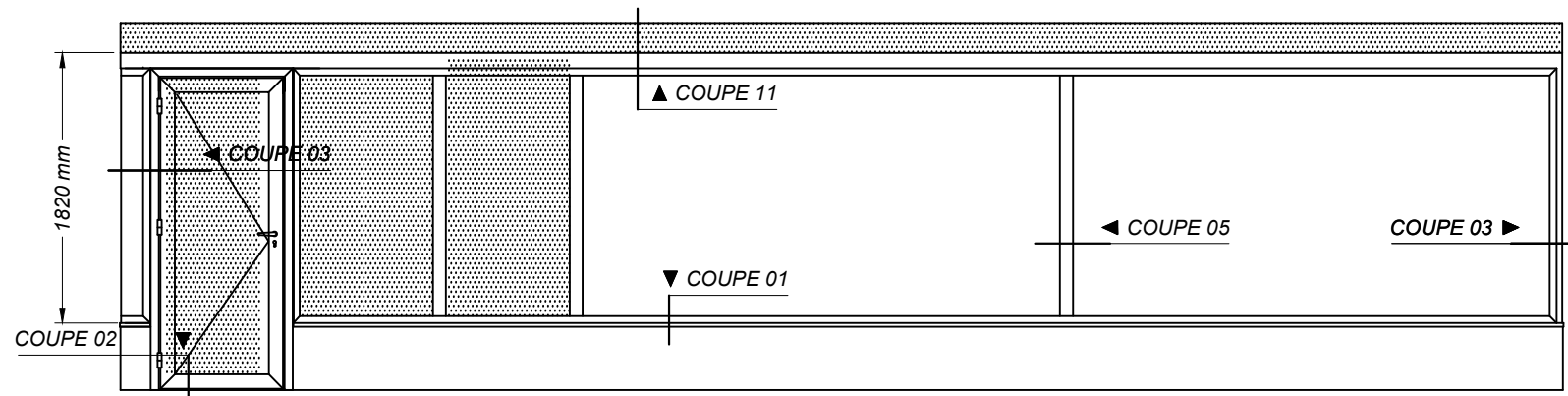
FACADE NORD


Vu de l'extérieur

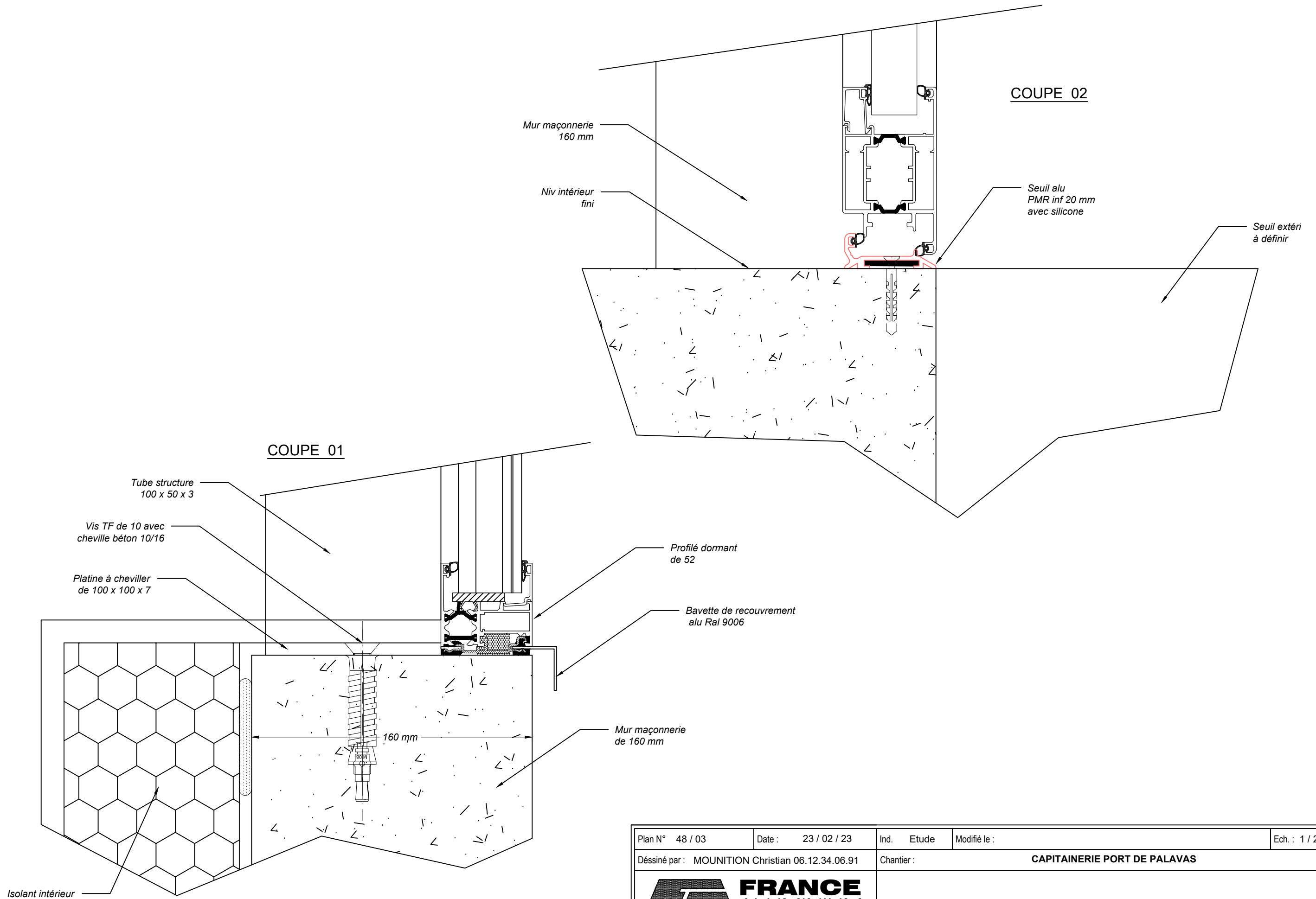



FACADE OUEST

Vu de l'extérieur



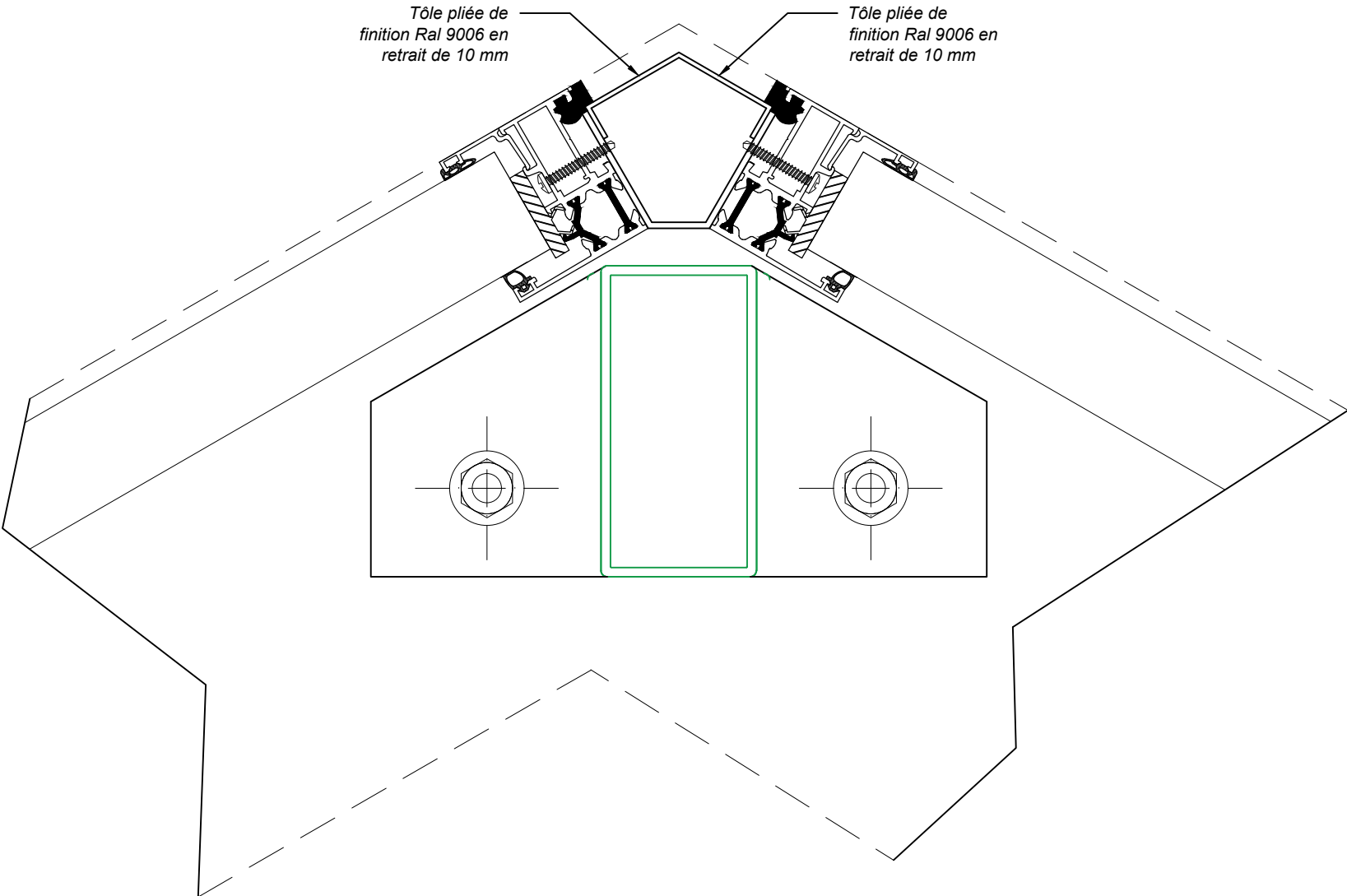
Plan N° 48 / 02	Date : 23 / 02 / 23	Ind. Etude	Modifié le :	Ech. : 1 / 50
Dessiné par : MOUNITION Christian 06.12.34.06.91		Chantier : CAPITAINE PORT DE PALAVAS		
 760 route d'Avignon - 84 450 - St Saturnin les Avignon Tel : 04-90-22-19-88 / e.mail : france.aluminium@wanadoo.fr		ELEVATION CHASSIS		
		FACADE NORD , SUD et OUEST		



Plan N° 48 / 03	Date : 23 / 02 / 23	Ind. Etude	Modifié le :	Ech. : 1 / 2
Dessiné par : MOUNITION Christian 06.12.34.06.91		Chantier : CAPITAINE PORT DE PALAVAS		
 <p>760 route d'Avignon - 84 450 - St Saturnin les Avignon Tel : 04-90-22-19-88 / e.mail : france.aluminium@wanadoo.fr</p>		COUPES 1 et 2		

COUPE 03

Tôle pliée de finition Ral 9006 en retrait de 10 mm



COUPE 04

Tube structure 100 x 50 x 3

Profilé dormant de 52

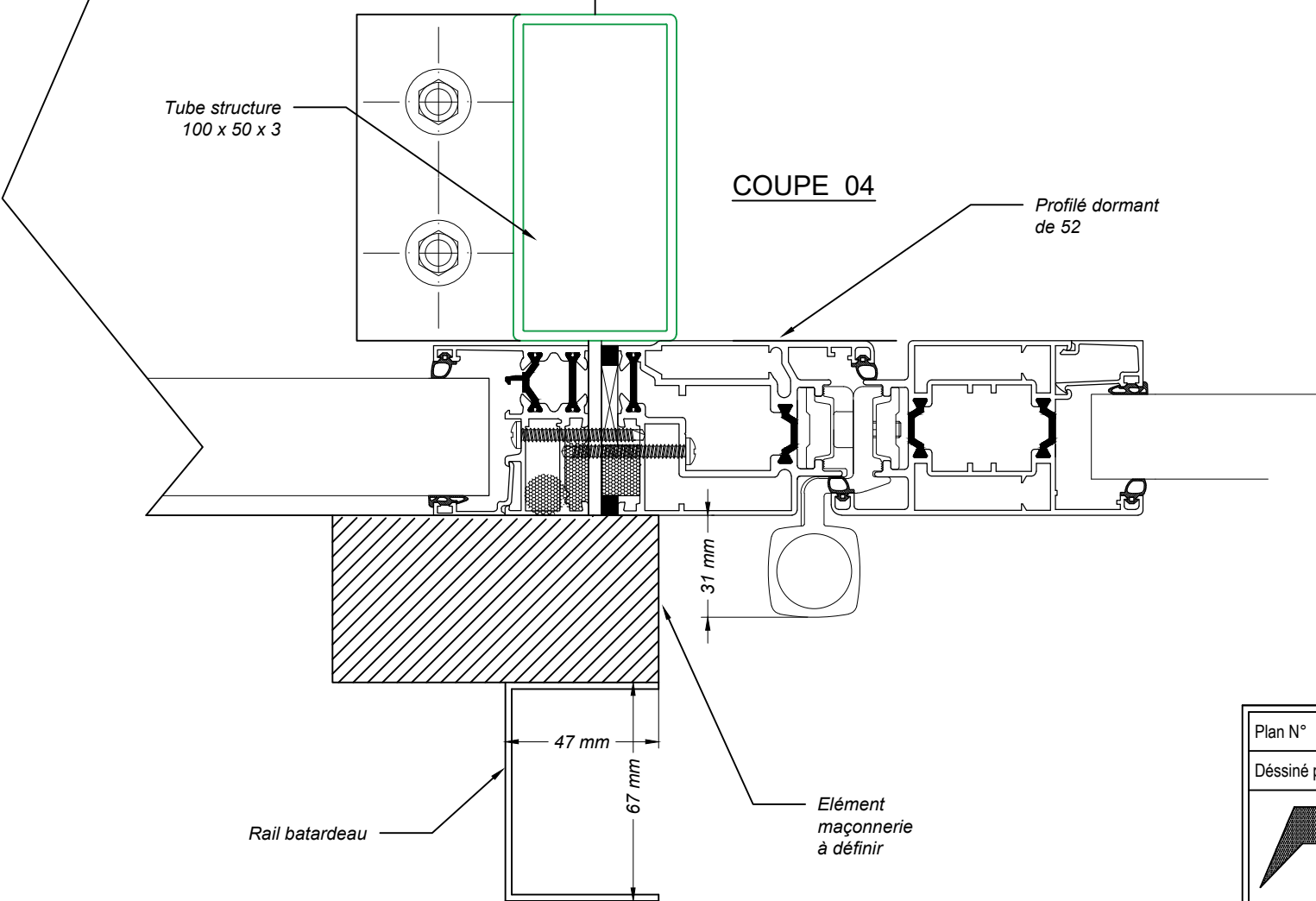
31 mm


47 mm

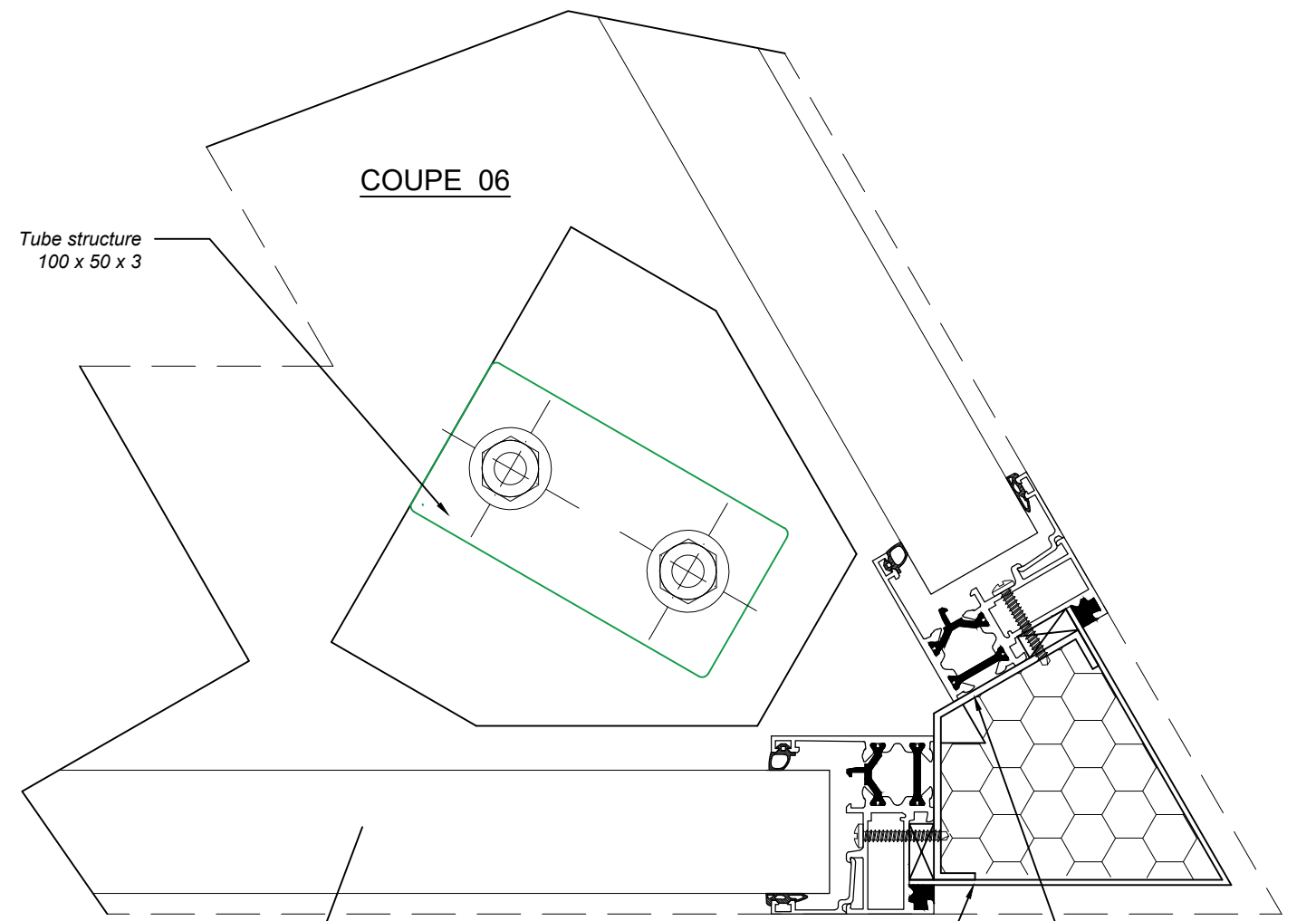
67 mm

Rail batardeau

Elément maçonnerie à définir



Plan N° 48 / 04	Date : 23 / 02 / 23	Ind. Etude	Modifié le :	Ech. : 1 / 2
Dessiné par : MOUNITION Christian 06.12.34.06.91		Chantier : CAPITAINE PORT DE PALAVAS		
 <p>760 route d'Avignon - 84 450 - St Saturnin les Avignon Tel : 04-90-22-19-88 / e.mail : france.aluminium@wanadoo.fr</p>		COUPES 3 et 4		

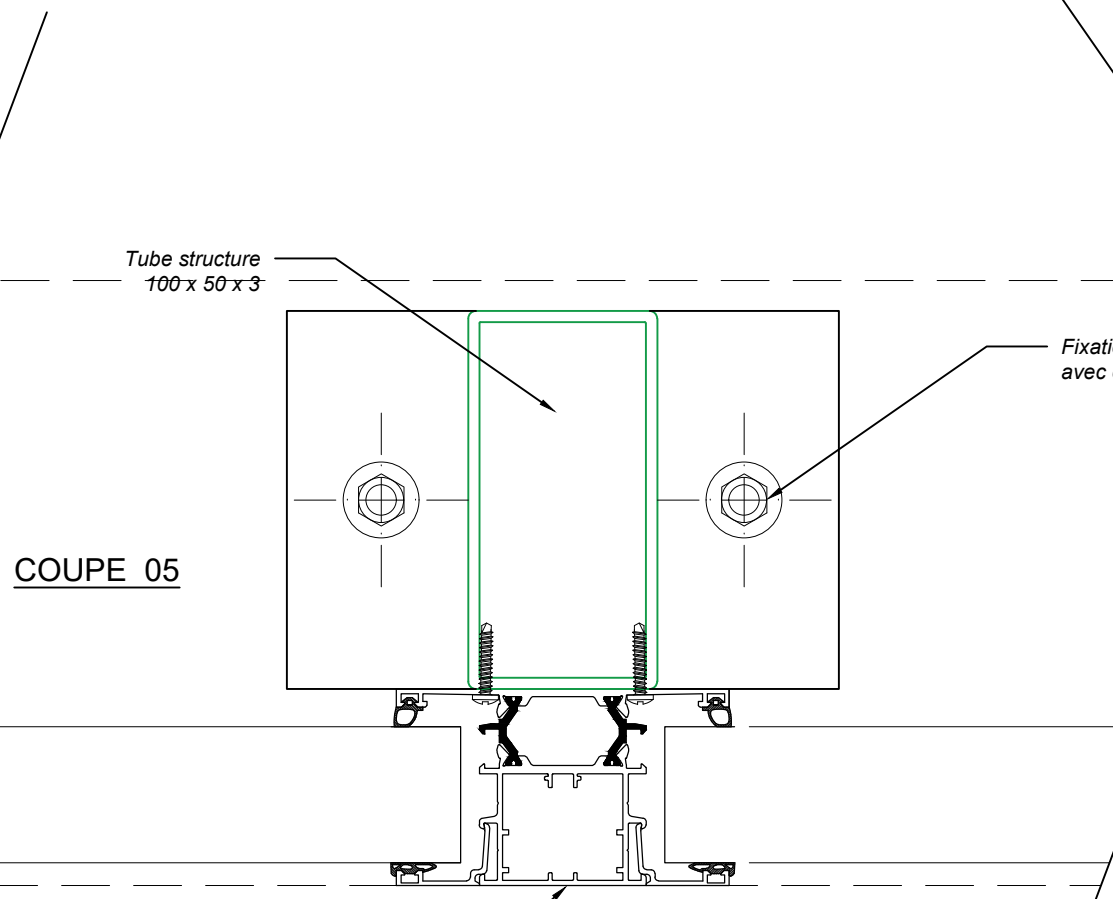


COUPE 06

Tube structure
100 x 50 x 3

Tôle pliée de
finition Ral 9006
en retrait de 10 mm

Tôle acier galvanisé
ep 20/10 mm




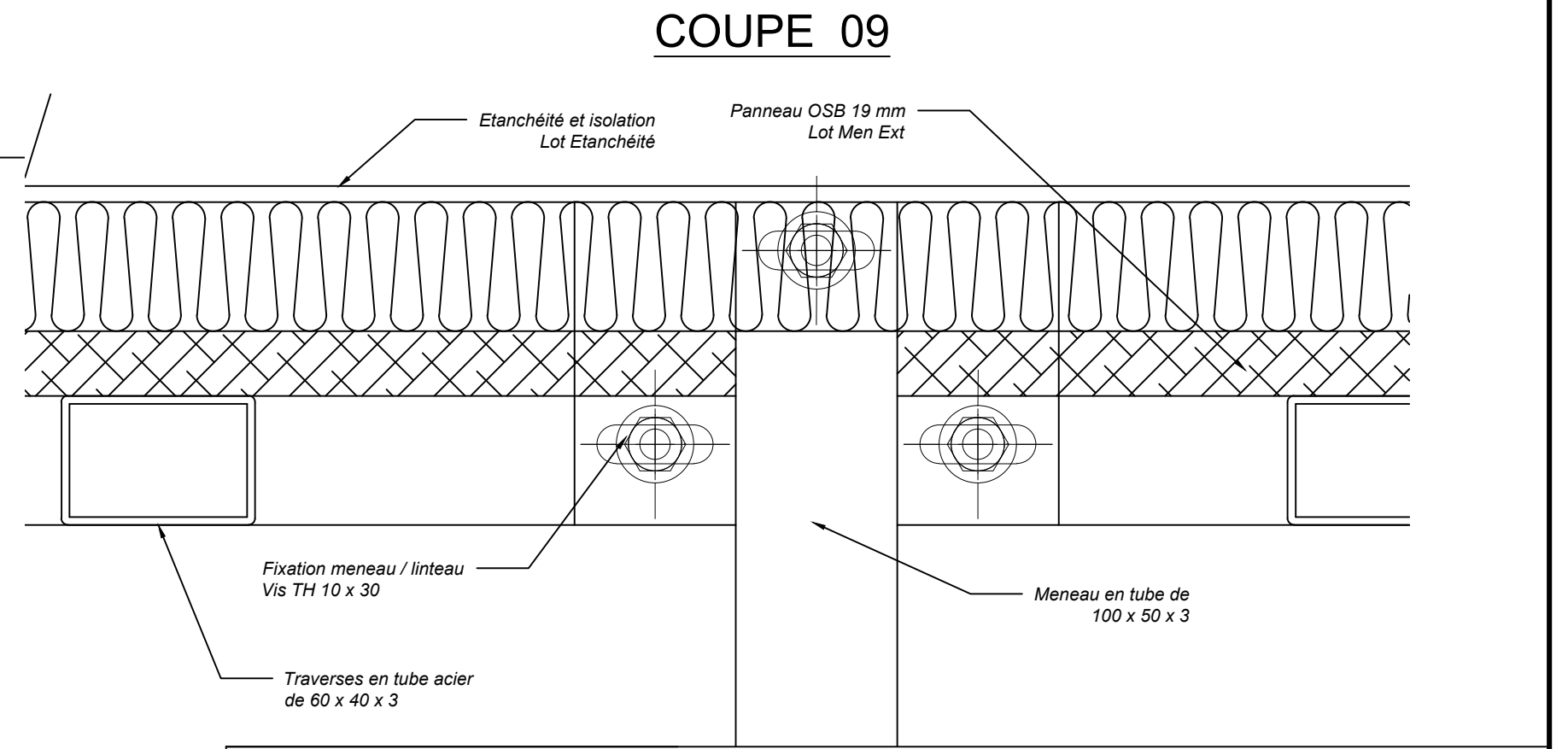
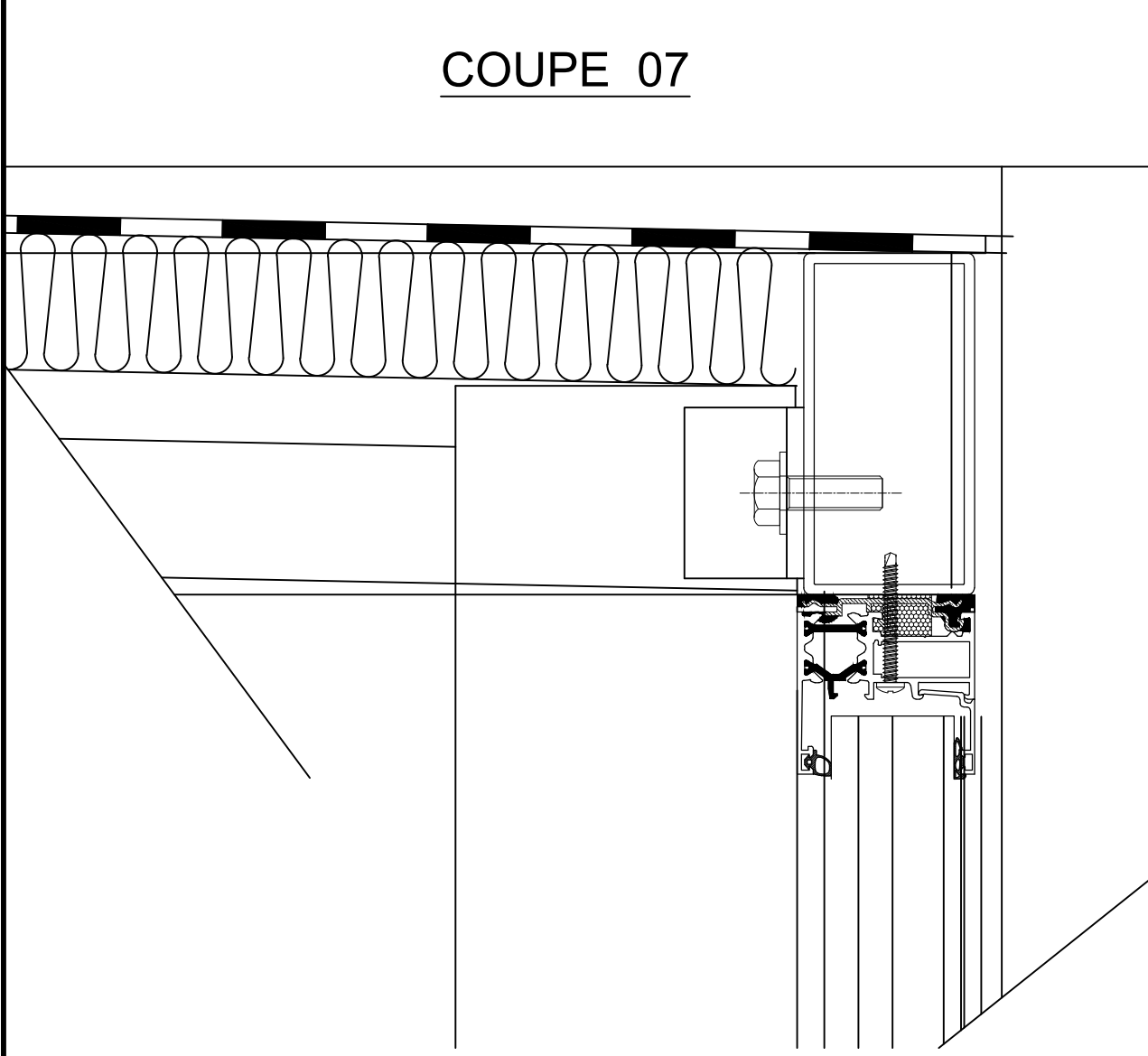
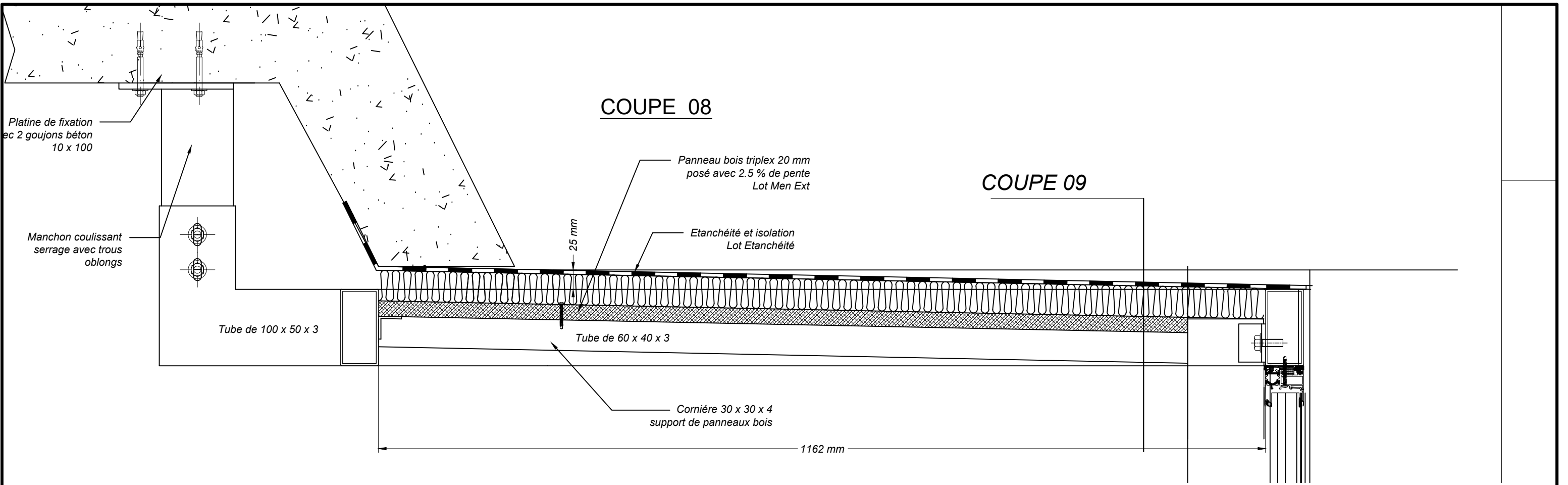
COUPE 05


Tube structure
100 x 50 x 3

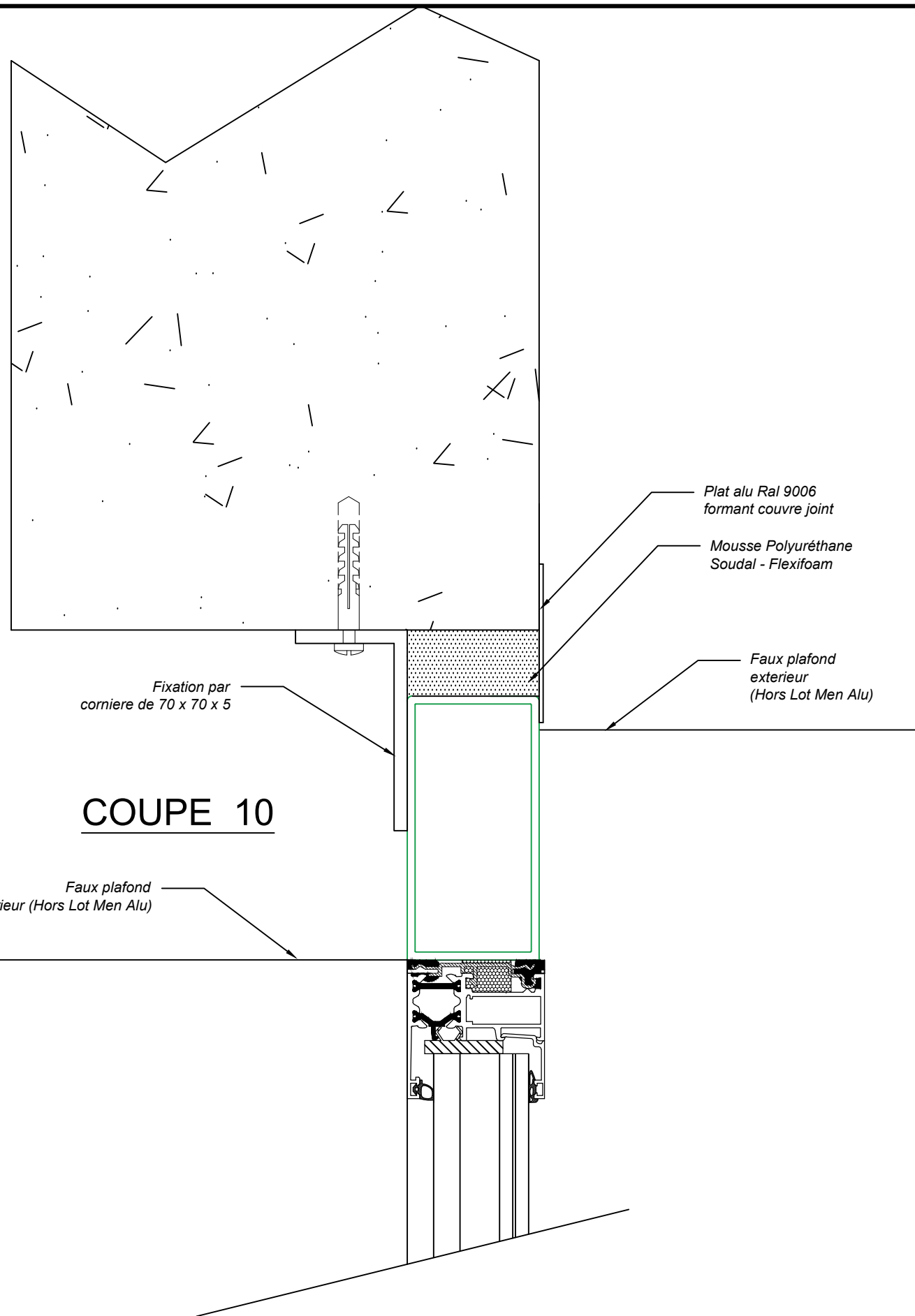
Fixation Vis TF 10
avec cheville béton

Meneau de 88 mm

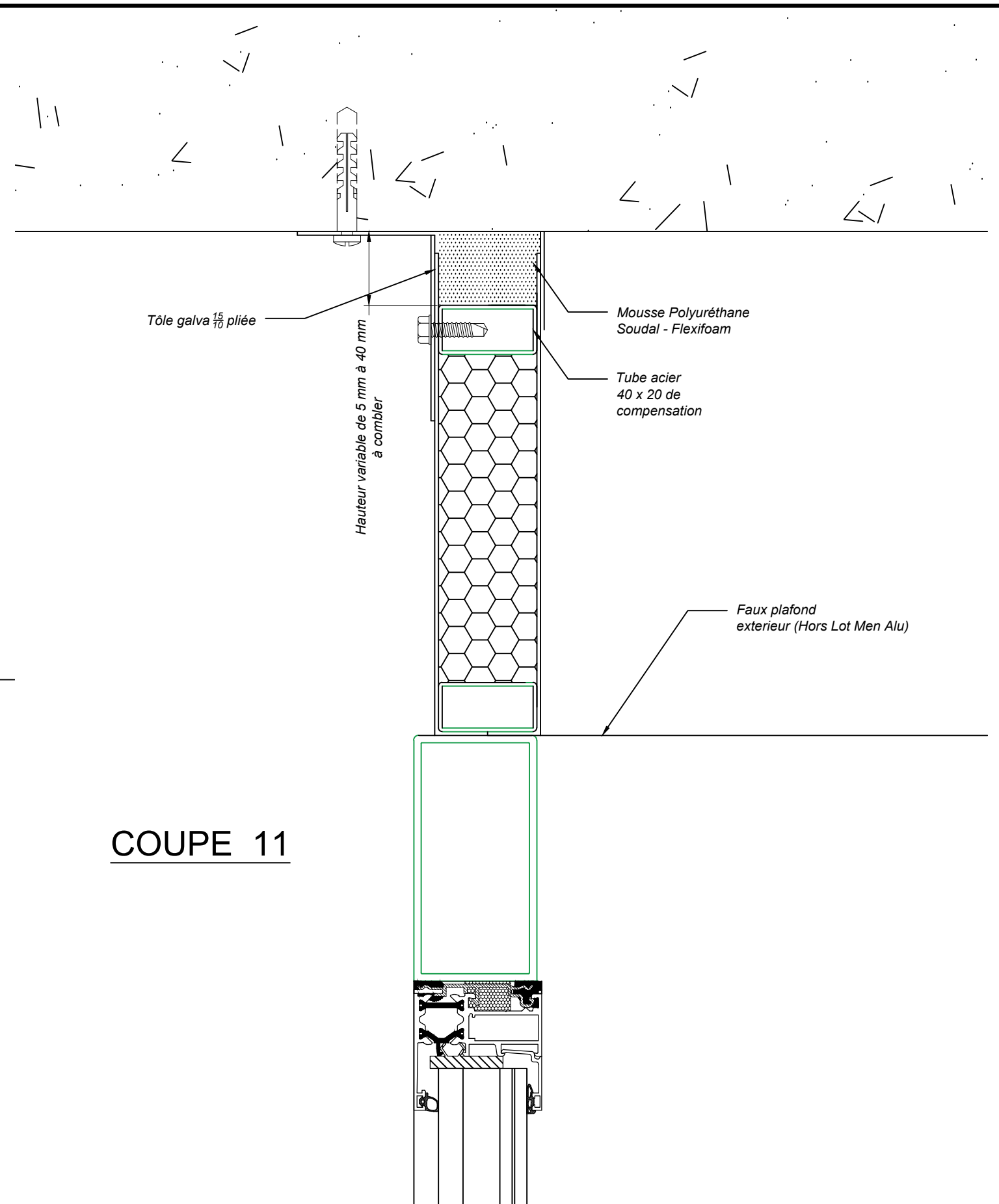
Plan N° 48 / 05	Date : 23 / 02 / 23	Ind. Etude	Modifié le :	Ech. : 1 / 2
Dessiné par : MOUNITION Christian 06.12.34.06.91		Chantier : CAPITAINE PORT DE PALAVAS		
 760 route d'Avignon - 84 450 - St Saturnin les Avignon Tel : 04-90-22-19-88 / e.mail : france.aluminium@wanadoo.fr		COUPES 5 et 6		




Plan N° 48 / 06	Date : 23 / 02 / 23	Ind. Etude	Modifié le :	Ech. : 1 / 2 - 5
Dessiné par : MOUNITION Christian 06.12.34.06.91		Chantier : CAPITAINE PORT DE PALAVAS		
 <p>FRANCE ALUMINIUM</p> <p>760 route d'Avignon - 84 450 - St Saturnin les Avignon Tel : 04-90-22-19-88 / e.mail : france.aluminium@wanadoo.fr</p>		COUPES 7 , 8 et 9		

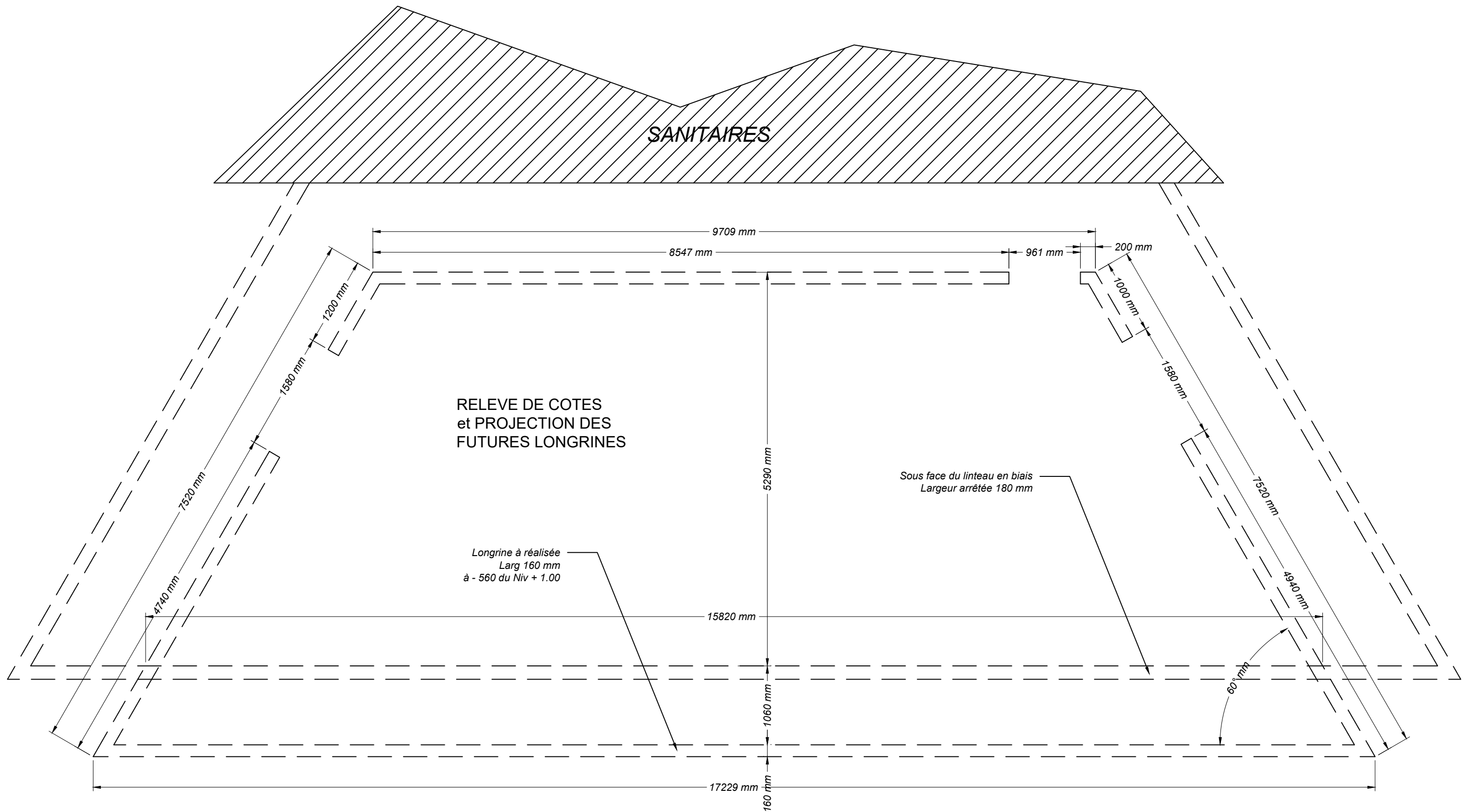



COUPE 10

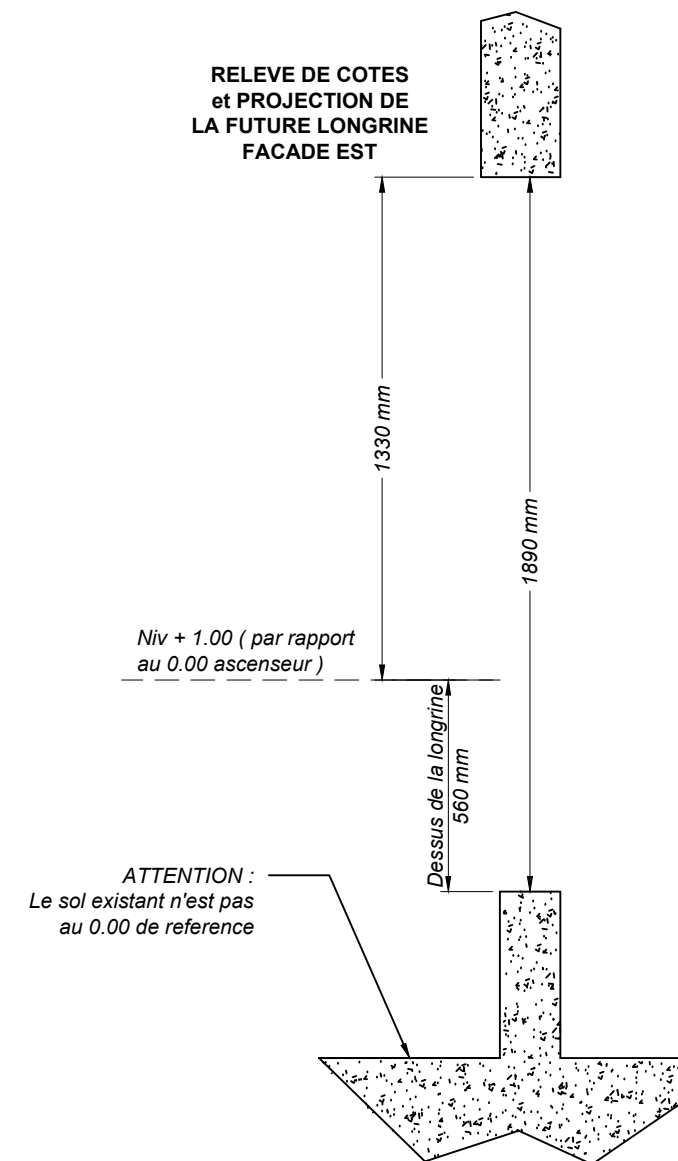
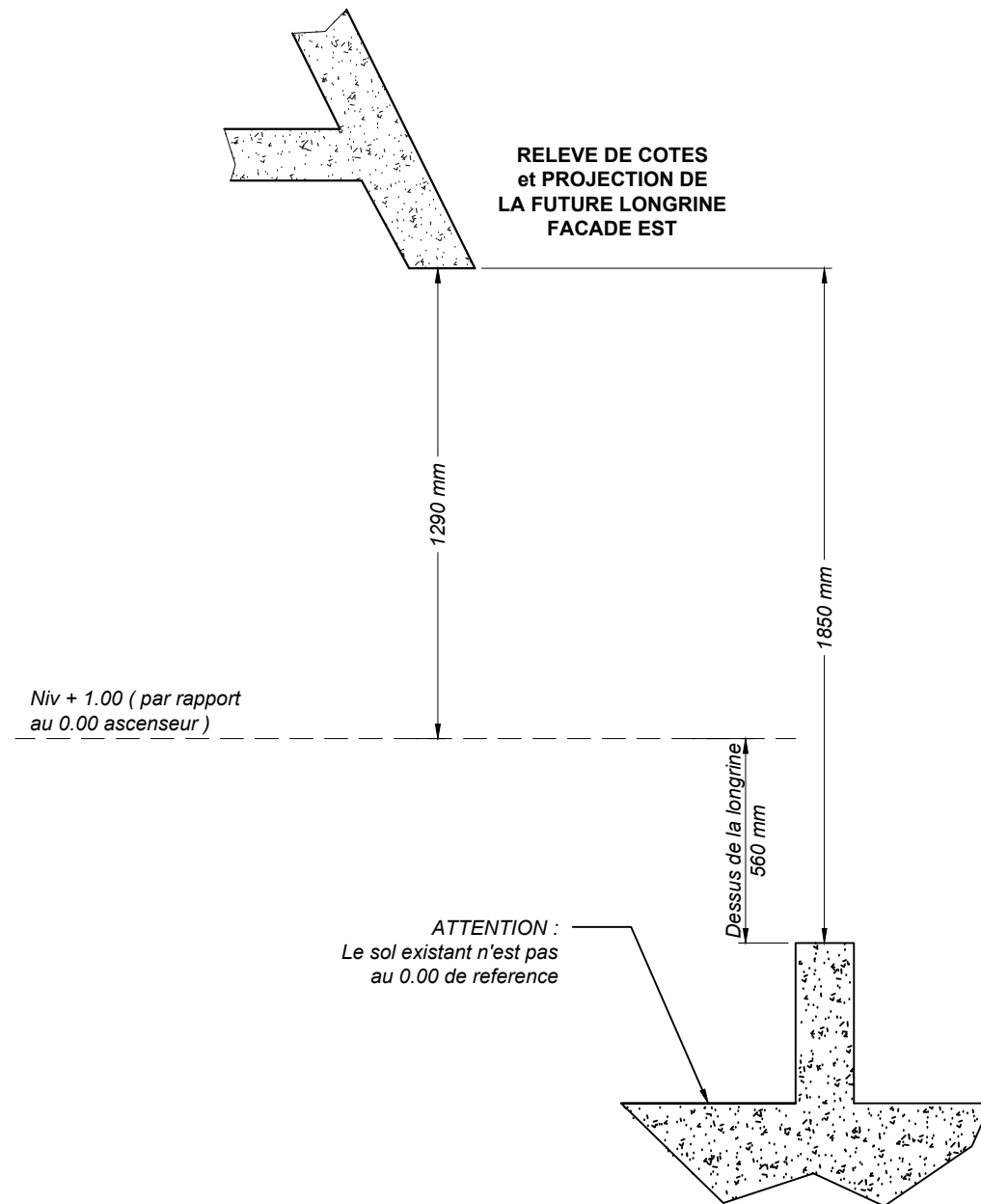



COUPE 11

Plan N° 48 / 07	Date : 23 / 02 / 23	Ind. Etude	Modifié le :	Ech. : 1 / 2
Dessiné par : MOUNITION Christian 06.12.34.06.91		Chantier : CAPITAINErie PORT DE PALAVAS		
 <p>760 route d'Avignon - 84 450 - St Saturnin les Avignon Tel : 04-90-22-19-88 / e.mail : france.aluminium@wanadoo.fr</p>		COUPES 10 et 11		



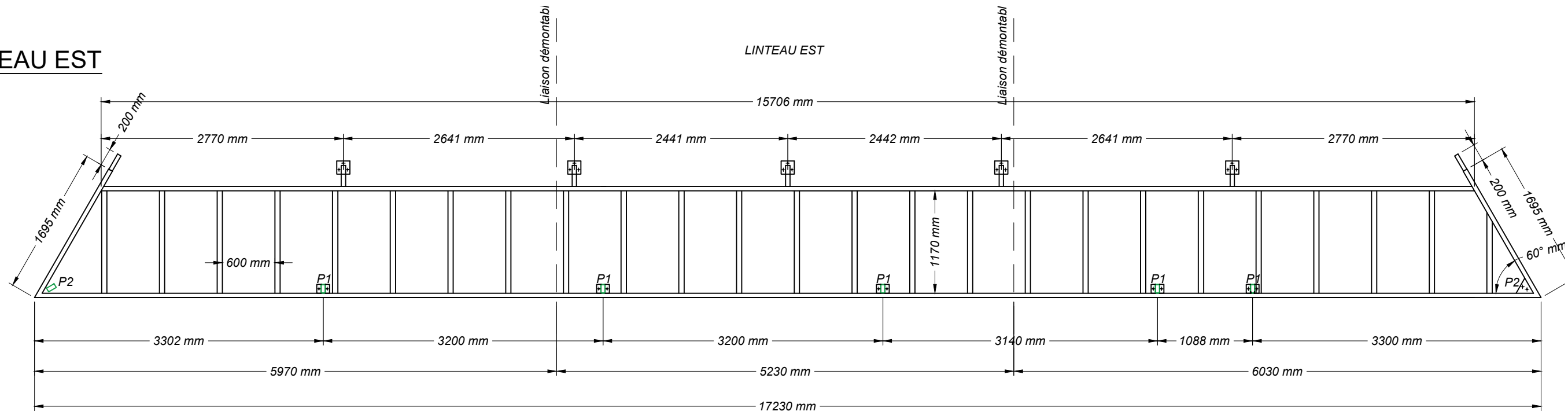
Plan N° 48 / GO 01	Date : 23 / 02 / 23	Ind. Etude	Modifié le :	Ech. : 1 / 50
Dessiné par : MOUNITION Christian 06.12.34.06.91		Chantier : CAPITAINE PORT DE PALAVAS		
 760 route d'Avignon - 84 450 - St Saturnin les Avignon Tel : 04-90-22-19-88 / e.mail : france.aluminium@wanadoo.fr		RELEVÉ DE COTES RDC		
		IMPLANTATION LONGRINE MACONNERIE		



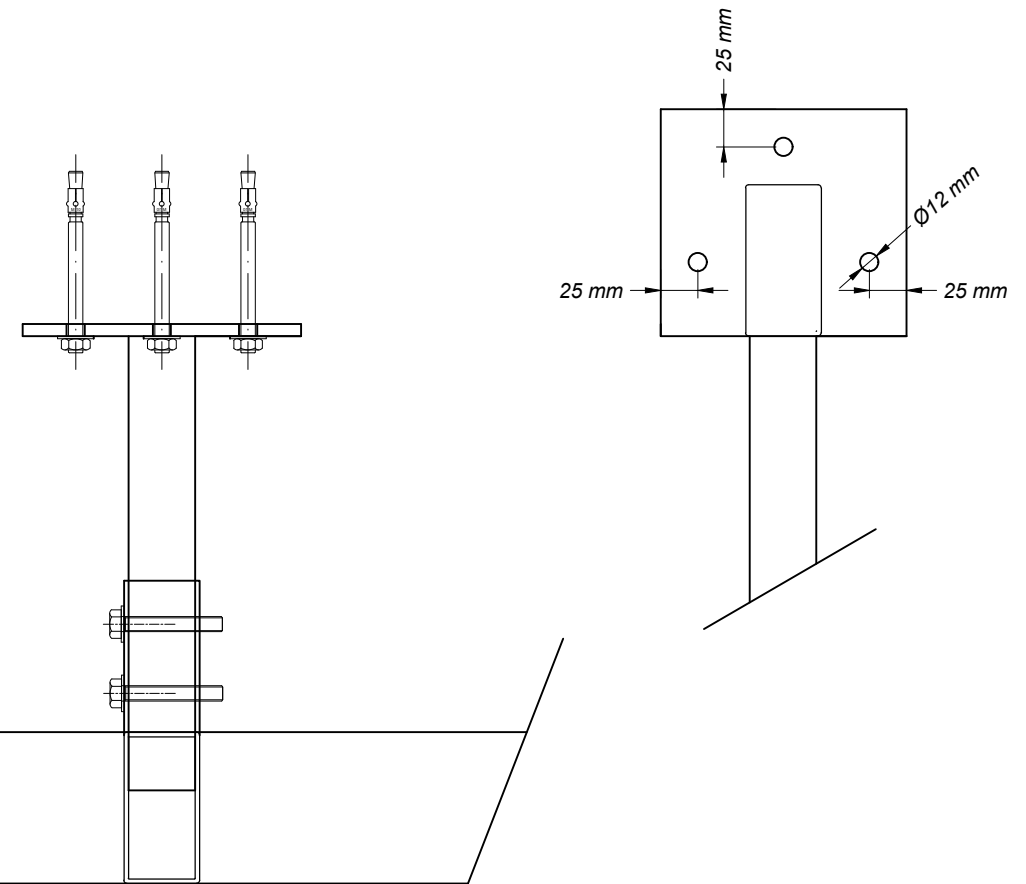
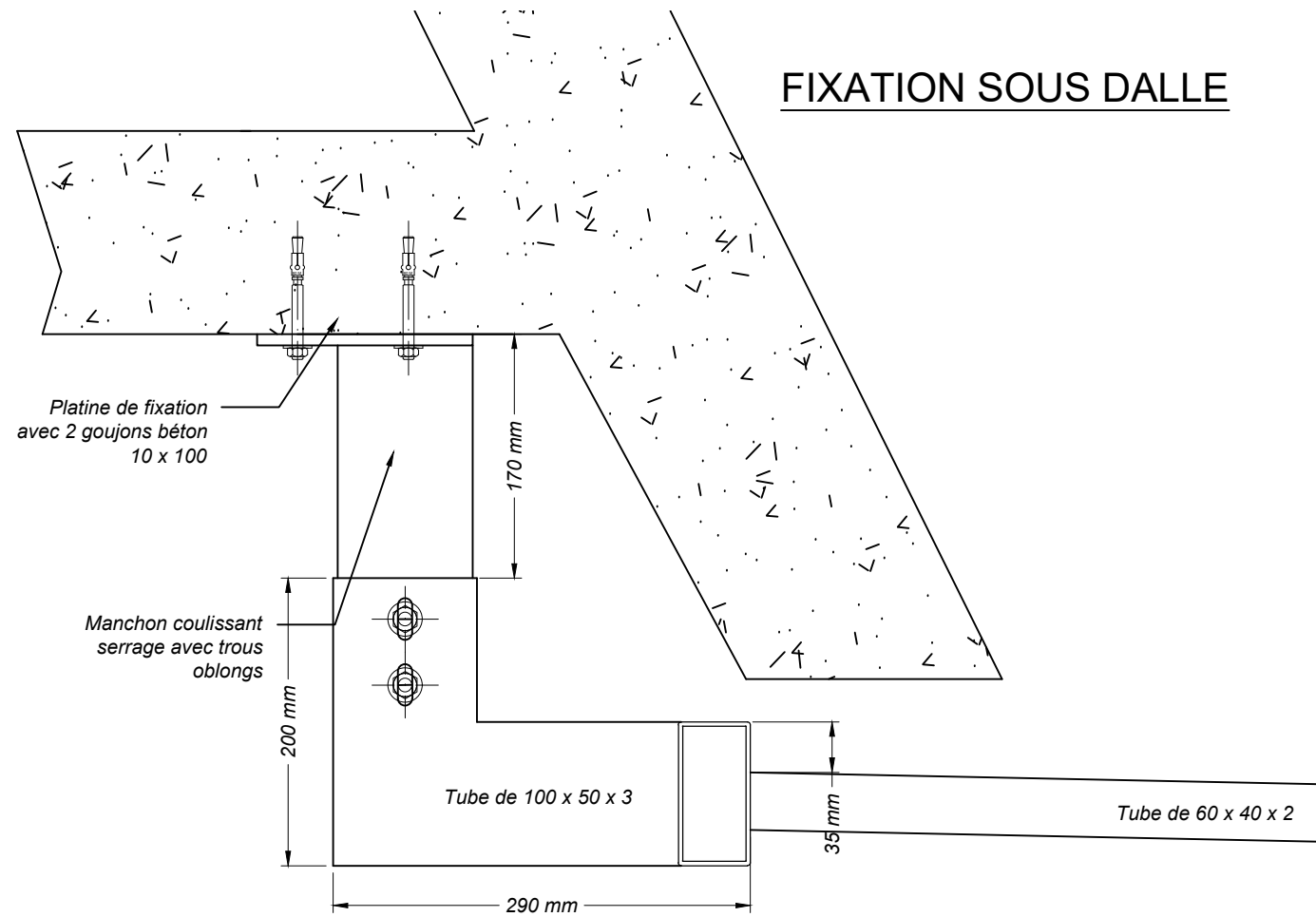
Plan N° 48 / 09	Date : 23 / 02 / 23	Ind. Etude	Modifié le :	Ech. : 1 / 20
Dessiné par : MOUNITION Christian 06.12.34.06.91		Chantier : CAPITAINErie PORT DE PALAVAS		
 760 route d'Avignon - 84 450 - St Saturnin les Avignon Tel : 04-90-22-19-88 / e.mail : france.aluminium@wanadoo.fr		RELEVÉ DE COTES ALLEGES - LINTEAUX - PLAFONDS EXISTANTS RDC		


LINTEAU EST

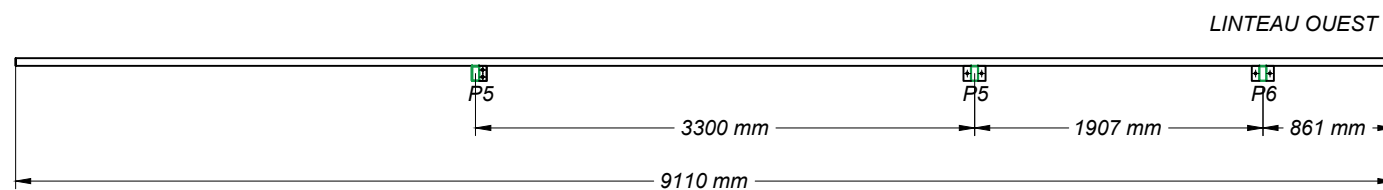
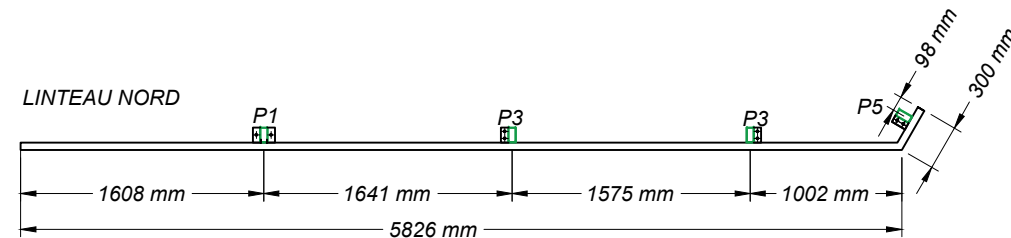
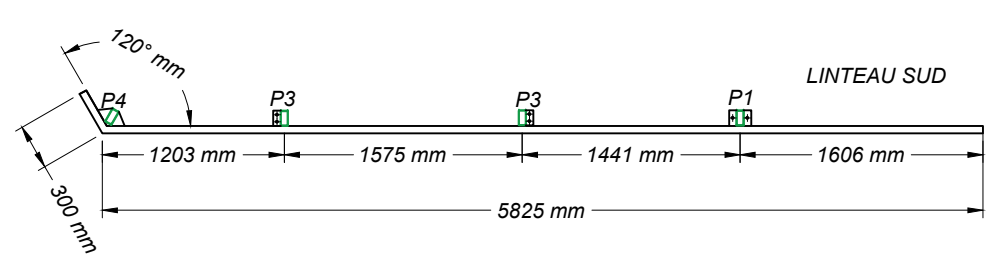
LINTEAU EST




FIXATION SOUS DALLE

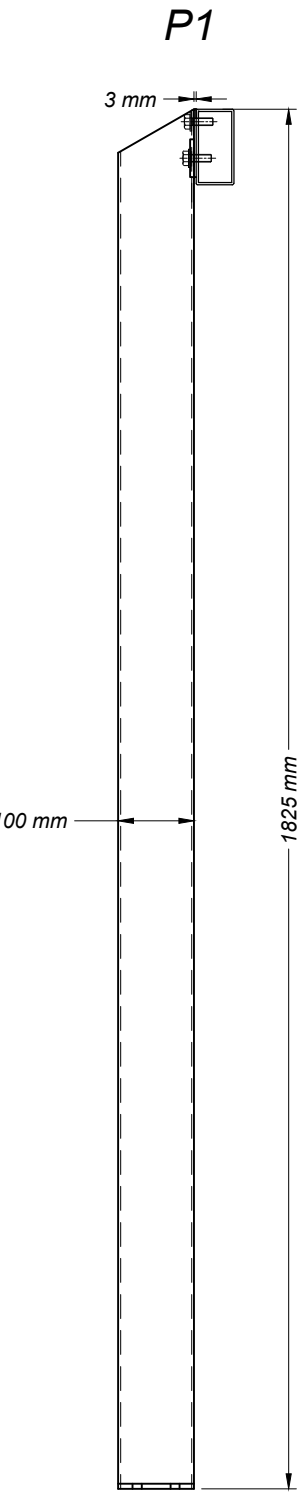


Plan N° 48 / 10	Date : 23 / 02 / 23	Ind. Etude	Modifié le :	Ech. : 1 / xx
Dessiné par : MOUNITION Christian 06.12.34.06.91		Chantier : CAPITAINE PORT DE PALAVAS		
 <p>760 route d'Avignon - 84 450 - St Saturnin les Avignon Tel : 04-90-22-19-88 / e.mail : france.aluminium@wanadoo.fr</p>		PLAN FABRICATION LINTEAU EST		
		Elévation et détails de fixation		

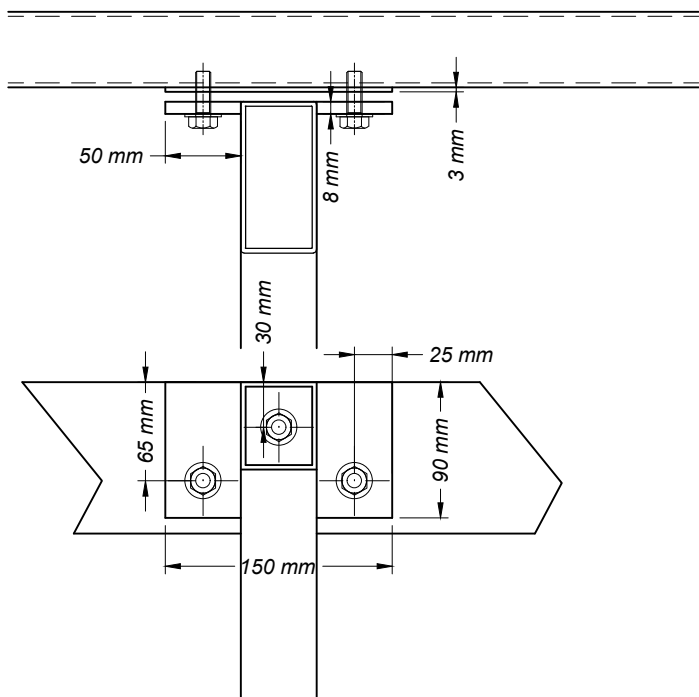


Plan N° 48 / 11	Date : 23 / 02 / 23	Ind. Etude	Modifié le :	Ech. : 1 / 50
Dessiné par : MOUNITION Christian 06.12.34.06.91		Chantier : CAPITAINE PORT DE PALAVAS		
 760 route d'Avignon - 84 450 - St Saturnin les Avignon Tel : 04-90-22-19-88 / e.mail : france.aluminium@wanadoo.fr		PLAN FABRICATION LINTEAUX SUD - NORD - OUEST		

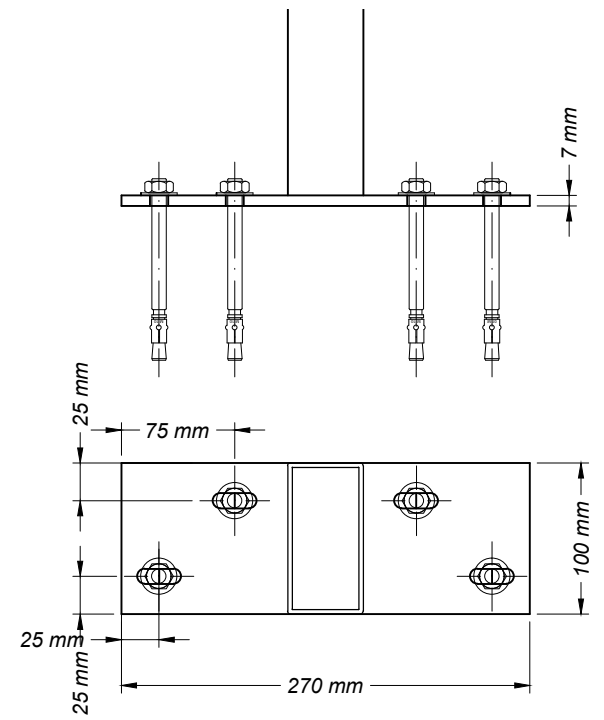
Elévation



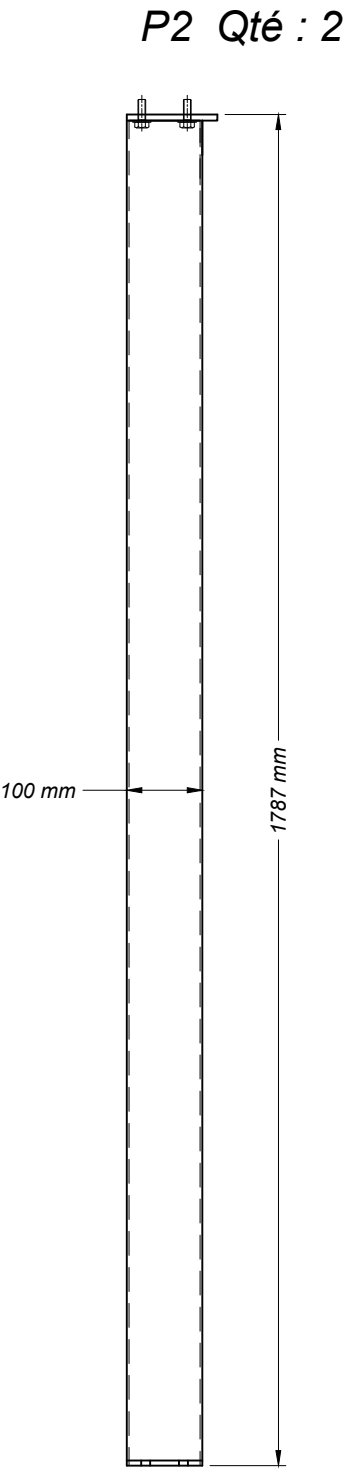
Fixation haute P1



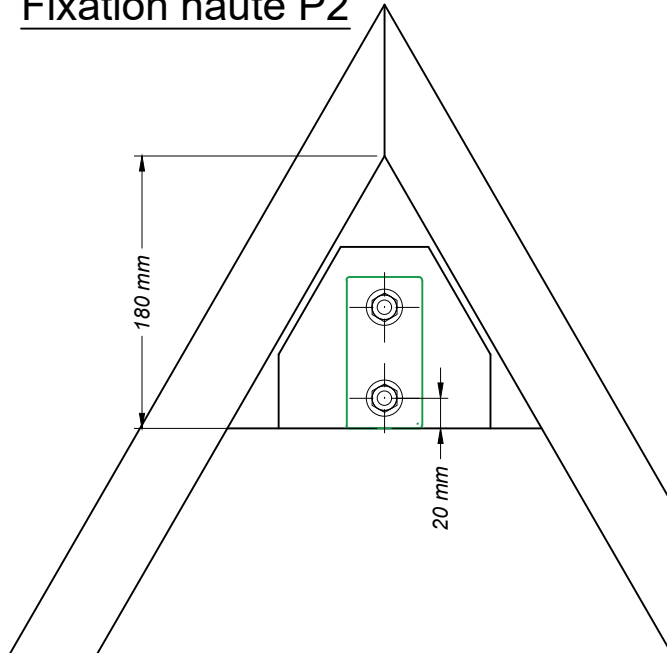
Fixation basse P1 et P2



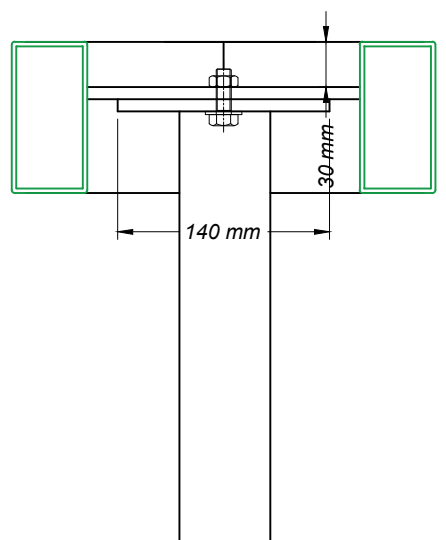
Elévation




Fixation haute P2



Fixation haute P2



Plan N° 48 / 12	Date : 23 / 02 / 23	Ind. Etude	Modifié le :	Ech. : 1 / xx
Dessiné par : MOUNITION Christian 06.12.34.06.91		Chantier : CAPITAINE PORT DE PALAVAS		
 760 route d'Avignon - 84 450 - St Saturnin les Avignon Tel : 04-90-22-19-88 / e.mail : france.aluminium@wanadoo.fr		POTEAUX 1 et 2 Elévation et détails de fixation		

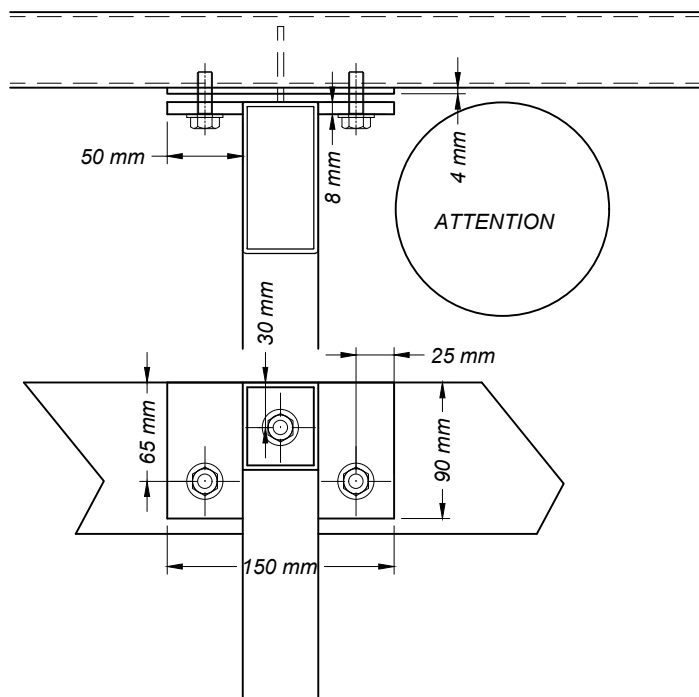
Elévation

Fixation haute P3

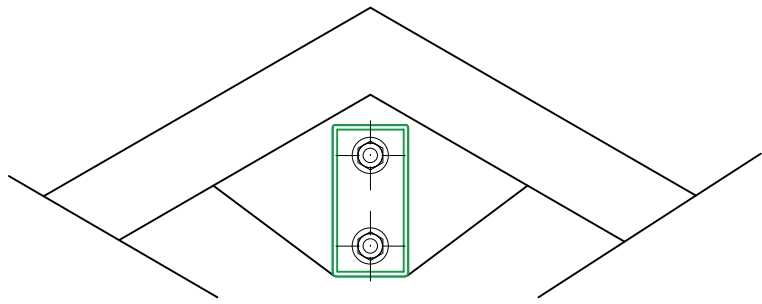
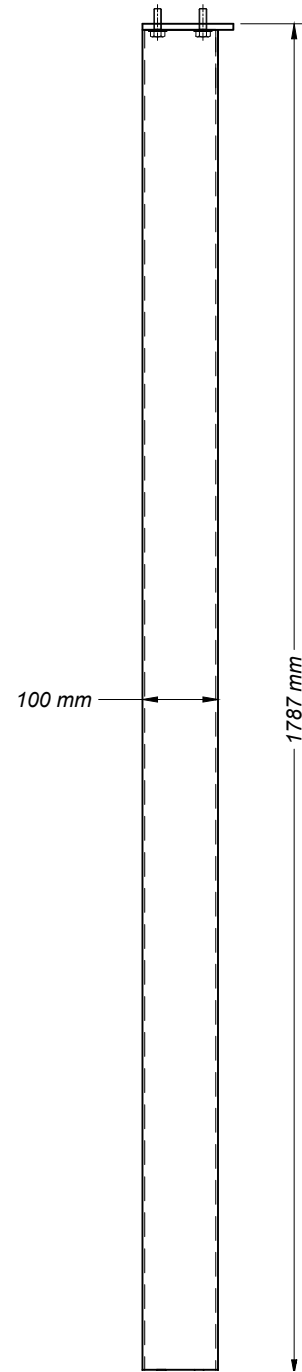
Elévation

Fixation haute P4

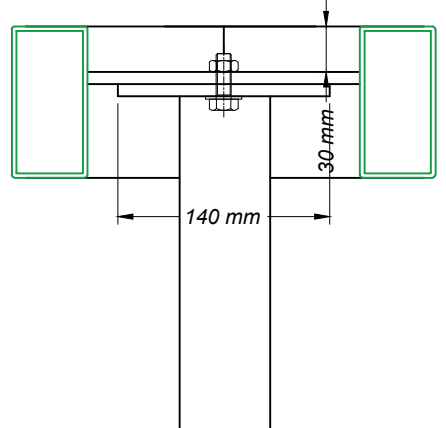
P3 Qté 2 D et 2 G



P4 Qté 1

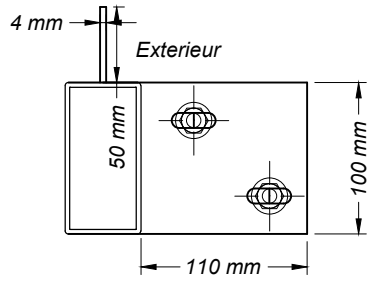
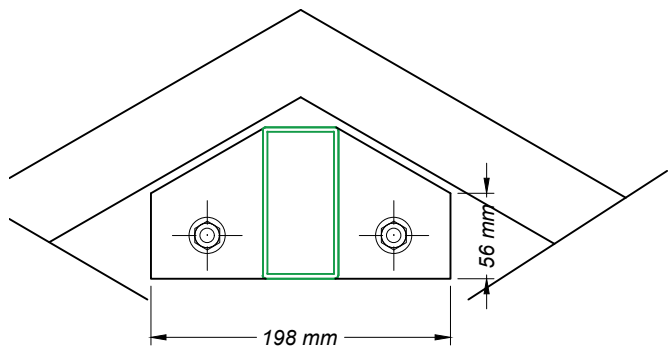
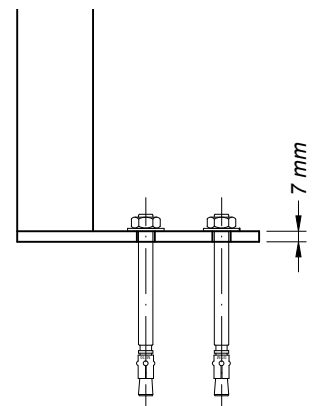



Fixation haute P4



Fixation basse P 3

Fixation basse P4

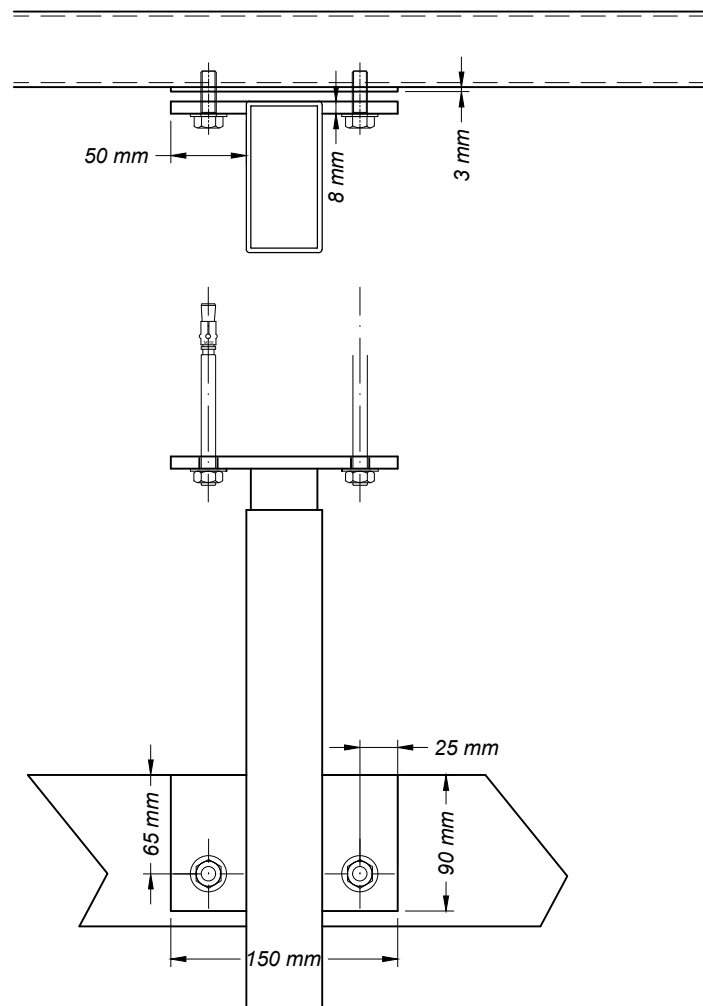


Plan N° 48 / 13	Date : 23 / 02 / 23	Ind. Etude	Modifié le :	Ech. : 1 / xx
Dessiné par : MOUNITION Christian 06.12.34.06.91		Chantier : CAPITAINErie PORT DE PALAVAS		
 760 route d'Avignon - 84 450 - St Saturnin les Avignon Tel : 04-90-22-19-88 / e.mail : france.aluminium@wanadoo.fr		POTEAUX 3 et 4		
		Elévation et détails de fixation		

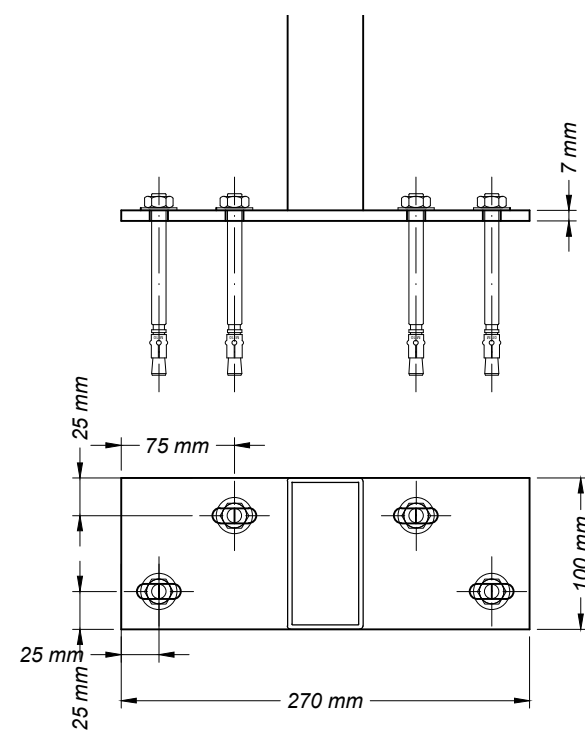
Elévation

P5 Qté : 2

Fixation haute P5



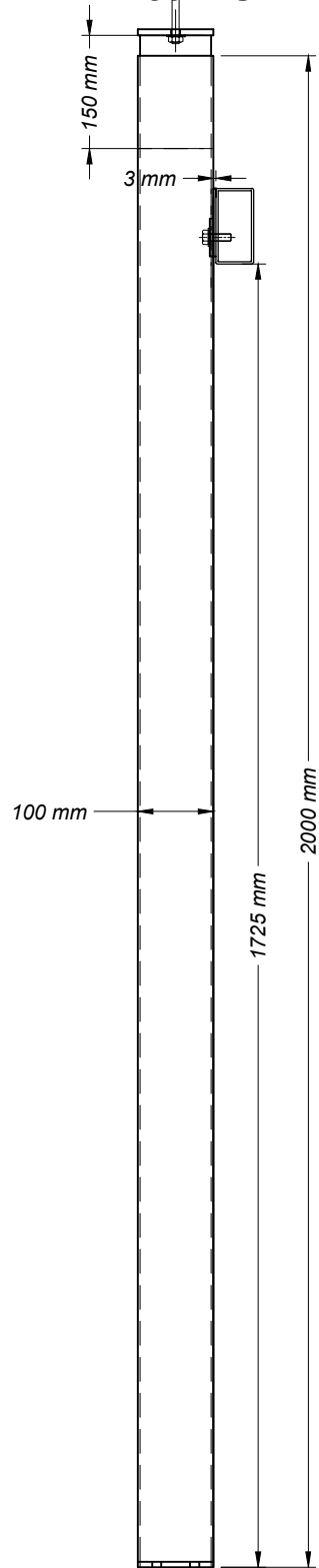
Fixation basse P 5



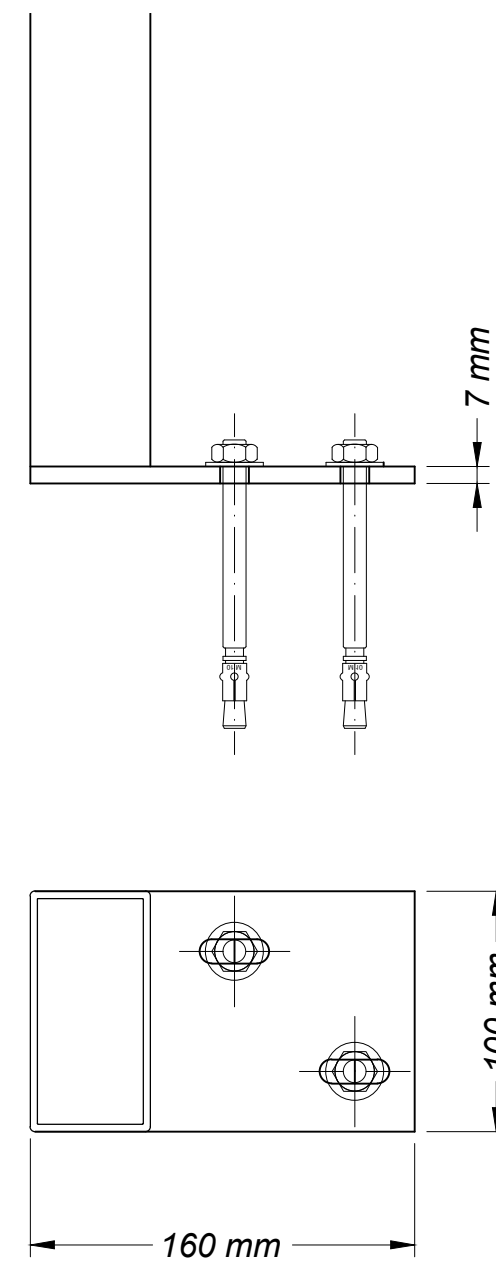
Elévation


P6
Qté : 1 D
et 1 G

Fixation haute P6



Fixation basse P6



Plan N° 48 / 14	Date : 23 / 02 / 23	Ind. Etude	Modifié le :	Ech. : 1 / xx
Dessiné par : MOUNITION Christian 06.12.34.06.91		Chantier : CAPITAINE PORT DE PALAVAS		
 760 route d'Avignon - 84 450 - St Saturnin les Avignon Tel : 04-90-22-19-88 / e.mail : france.aluminium@wanadoo.fr		POTEAUX 5 et 6		
		Elévation et détails de fixation		