

**CATALOGUE
TECHNIQUE**
PORTES

SÉRIE 4500
ÉDITION N°1



CATALOGUE SERIE 4500

SOMMAIRE

Edition n° 1 - Janvier 99

Descriptif	page:	2
Profils échelle 1	pages:	3 et 4
Accessoires	pages:	5 à 7
Tableau de vitrage	page :	8
Porte 1 vtl. Ouvrant int : Débit, coupe, détail.	pages:	10 à 18
Limite d'utilisation des paumelles	page :	19
Porte 1 vtl. Ouvrant ext : Débit, coupe.	pages:	20 et 21
Porte 2 vtx. Ouvrant int : Débit, coupe, détail.	pages:	22 à 24
Porte 2 vtx. Ouvrant ext : Débit, coupe.	pages:	25 à 27
Ensemble d'entrée: Débit, coupe.	pages:	28 à 30
Traverse	page :	31
Bas de porte	pages :	32
Divers montages d'accessoire	pages :	33 à 40

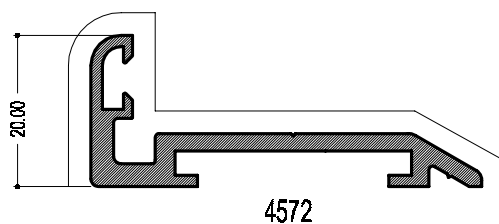
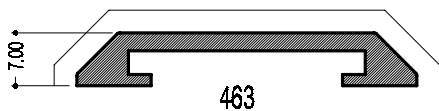
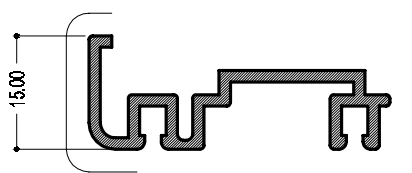
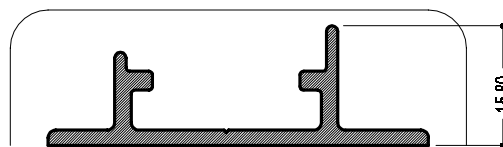
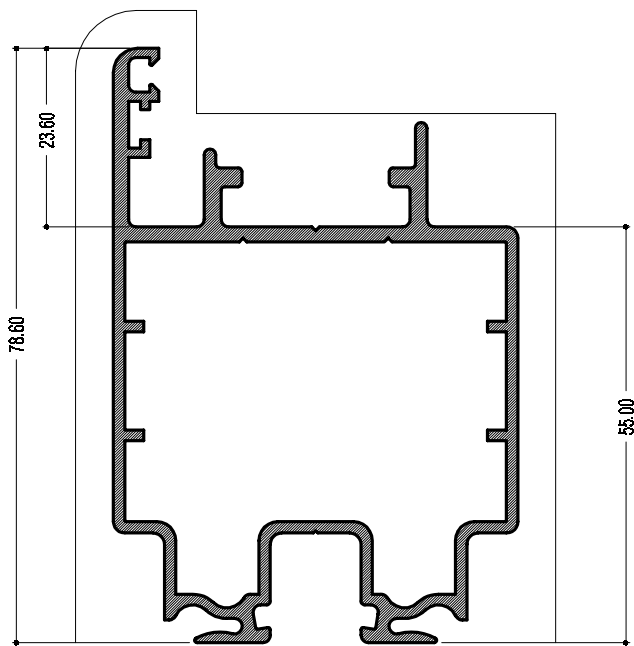
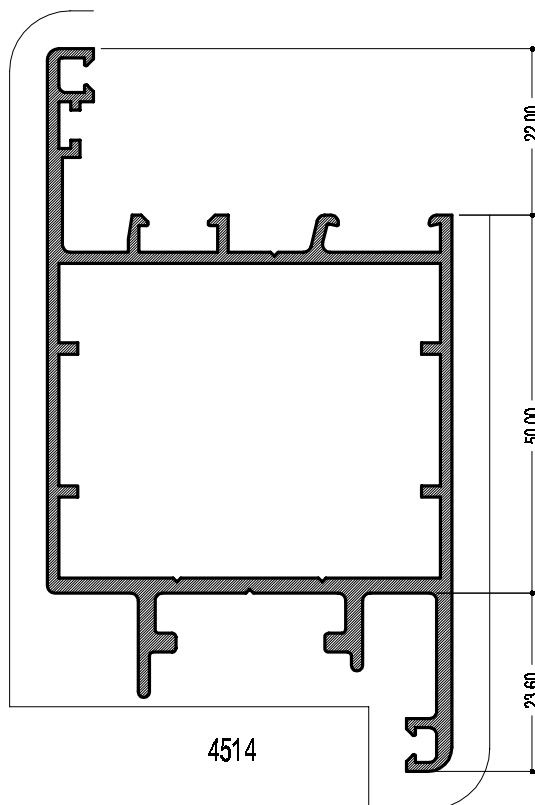
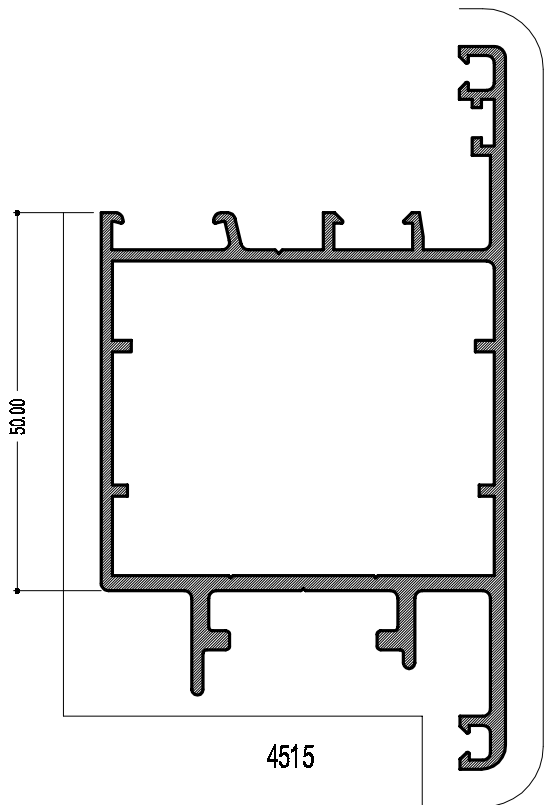
DESCRIPTIF SERIE 4500

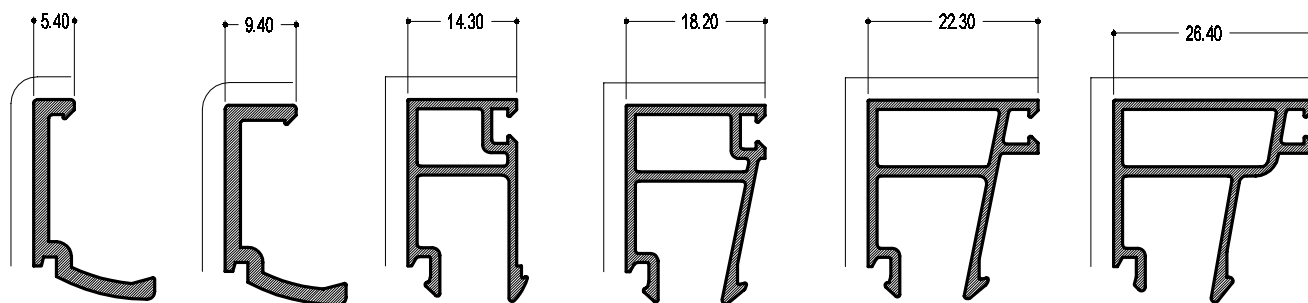
Gamme de profilés permettant de réaliser des portes d'entrées à 1 ou 2 vantaux, ouvrant intérieur ou extérieur.

Possibilité de réaliser des impostes ou châssis latéraux fixes, vasistas ou ouvrant à la française (série 4000).

SERIE PLANE PLUS PARTICULIEREMENT ADAPTEE AUX ACCESSOIRES A PLAQUER (ferme porte, antipanique etc....)

- Aluminium 6060
- Dormant périphérique tubulaire de 53mm assemblé en coupe d'onglet par équerre à pions ou à sertir + équerre de renfort intérieur.
- Ouvrant tubulaire de 53 x 50 assemblé en coupe d'onglet par équerre à pions ou à sertir avec équerre de renfort intérieur. Feuillure pour vitrage de 6 à 36 mm avec parclose carrée ronde ou moulurée.
- Possibilité de battue rapportée (4505) sur des dormants fixes pour intégrer les ouvrants dans les ensembles d'entrée en série 4000.
- Porte avec ou sans seuil et joint d'étanchéité.
- Joint EPDM pour battue et vitrage.
- Joint à bourrer EPDM pour vitrage.
- Assemblage des traverses en coupe droite par alvéovis ou cavalier.
- Paumelle alu, réglable à 2 ou 3 branches, sans usinage, axe inox de forte section et anti effraction. Butée à bille pour porte lourde.
- Béquille alu ou dorée, poignée aileron ou bandeau, poignée tube, crémone pompier.
- Système d'ouverture électrique avec poignée sensitive, ventouse et digicode.
- Serrure à 1, 2 ou 3 points
- Gâche réglable.
- Kit de fermeture haut et bas pour vantail semi-fixe.
- Serrure anti panique 1 ou 2 vantaux avec béquille extérieure.
- Toute visserie d'assemblage est en inox 18/10^e.





4464

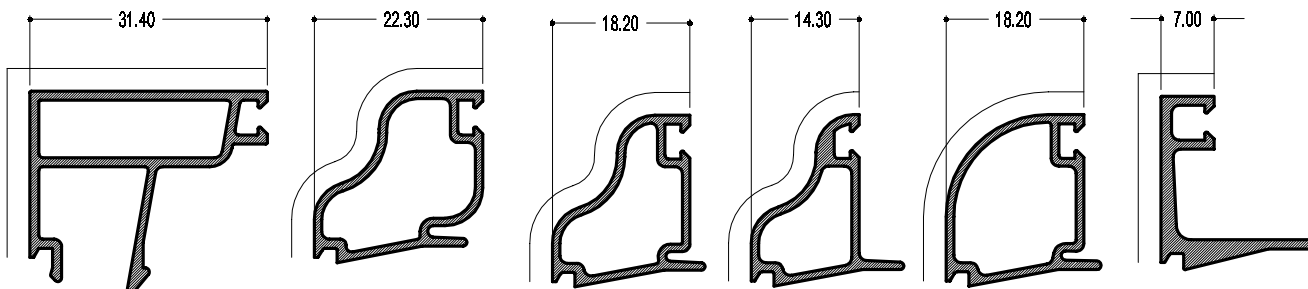
4418

5026

5020

5016

4018



4016

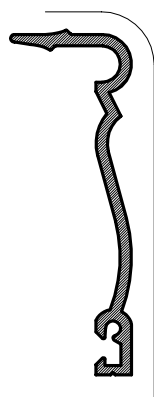
5018

5022

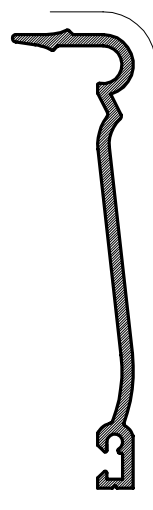
5025

5021

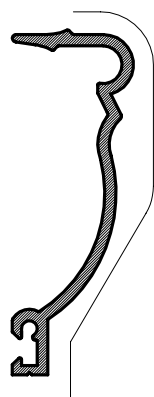
5075



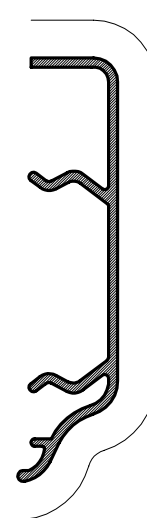
4076



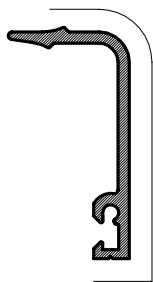
4079



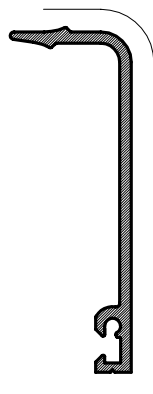
4083



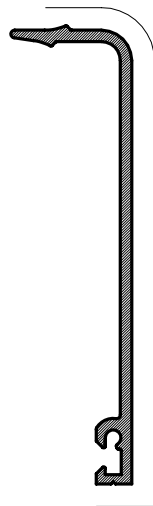
4077



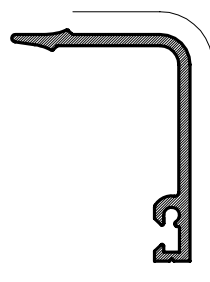
4080



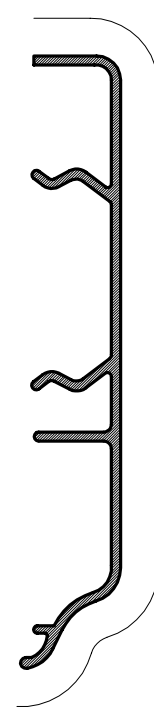
4081




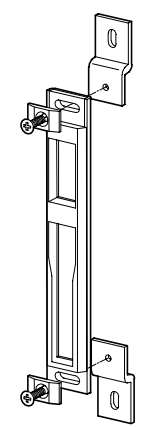
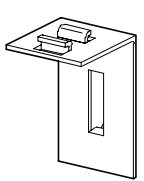
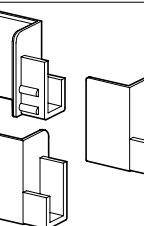
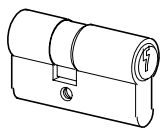
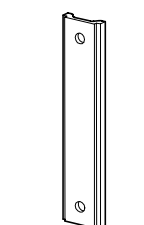

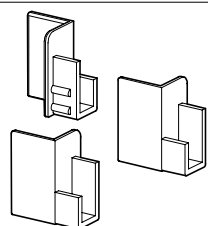

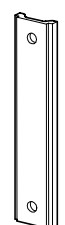
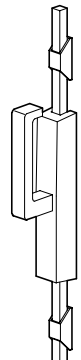

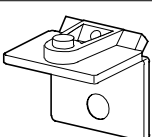
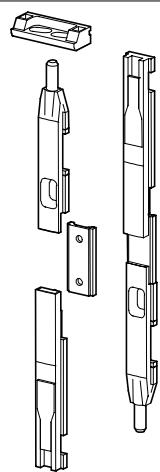
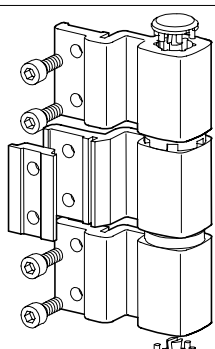
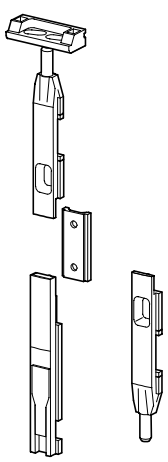

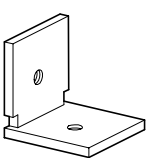
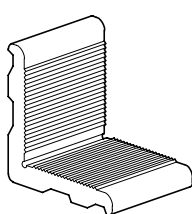
4082

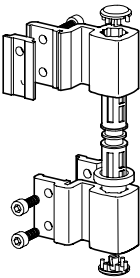
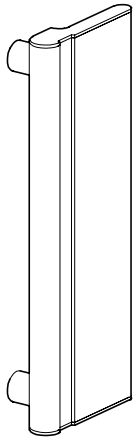
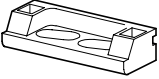
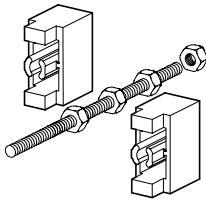
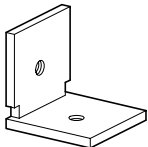

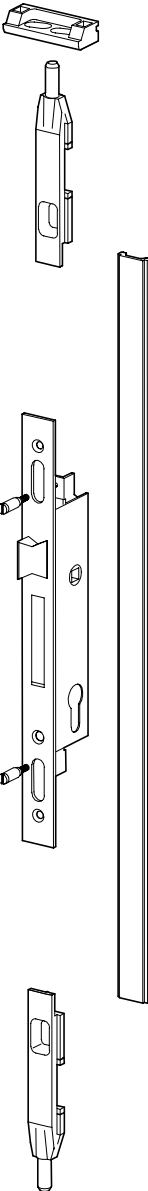

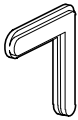
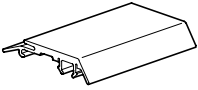

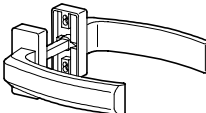


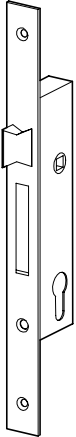
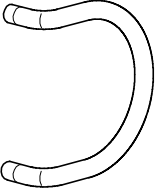
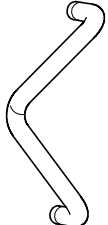
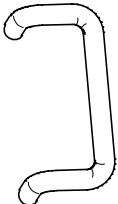
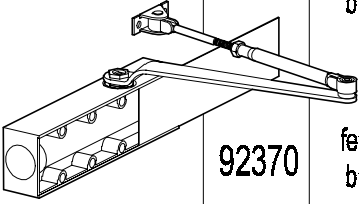
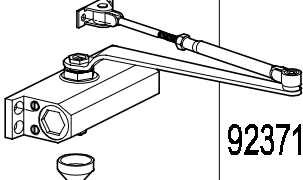
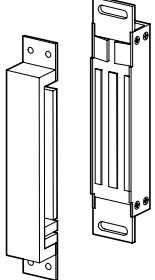
4084

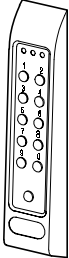
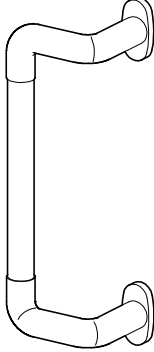
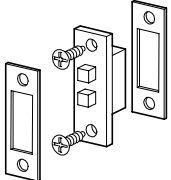
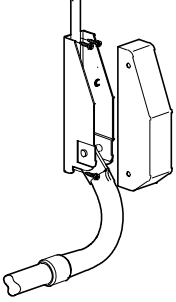
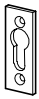


4078




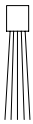
	26037	bouchon Ø 11.5		45311	gâche pour serrure électrique et serrure à rouleau
	40370	patte pour couvre joint rénovation ref. 4077/4078		45312	gâche pour serrure pêne dormant demi-tour
	92536	cylindre européen Lg 60 mm		45313	gâche pour serrure 3 points
	45336IDE	cylindre européen s'entr'ouvrant		45330	bouchons pour porte 2 vantaux
	45372	butée à bille Ø 20 mm		45340	tige de crémone de 2 mètres
	4539	crémone pompier à poignée tournante		45342	rallonge pour verrou longueur 265 mm
	45300	équerre à pion		45343	Kit fermeture semi-fixe avec serrure 1 point
	45301	paumelle 3 lames		45344	Kit fermeture semi-fixe avec serrure 3 points
	83001	clé pour réglage pour paumelle 3 lames			
	45305	équerre pour seuil 4505			
	45304	équerre de renfort ou à servir (peut être livrée en barre ref 5079)			




	<p>45345</p>	<p>paumelle 2 lames</p>		<p>45390 45390N 45390PH 45390PV 45390TH 45390TV 45391 45393 45394</p>	<p>poignée aileron 300mm pour porte alu barrette neutre pour 45390 barrette "pousser" horizontale pour 45390 barrette "pousser" verticale pour 45390 barrette "tirer" horizontale pour 45390 barrette "tirer" verticale pour 45390 poignée 1000mm pour porte alu poignée aileron 340mm pour porte verre bouchon de poignée 45390 droite et gauche</p>
	<p>45347</p>	<p>gâche pour verrou</p>		<p>45395</p>	<p>kit pour fabrication de poignée tube filante</p>
	<p>45363</p>	<p>équerre pour seuil</p>		<p>45432</p>	<p>gâche basse de verrou 4543</p>
	<p>45380</p>	<p>kit fermeture haute et basse avec serrure et tige lg.2m1 non usinée</p>		<p>45433</p>	<p>gâche basse encastrée pour verrou 4543</p>
				<p>50301</p>	<p>équerre de renfort de feuillure</p>
				<p>50302</p>	<p>cale clip en longueur de 4m pour parciose à glisser.</p>
				<p>53312</p>	<p>béquille double dorée</p>
				<p>53318</p>	<p>béquille double alu</p>

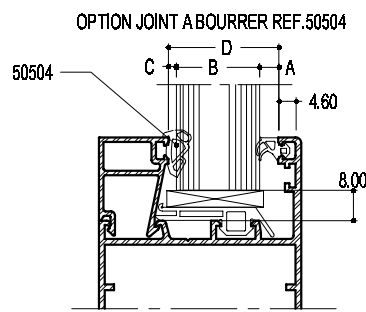
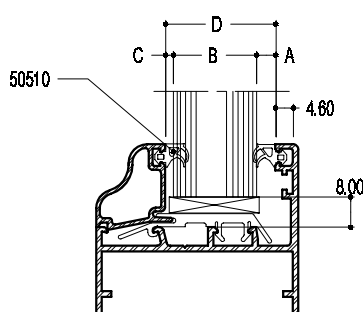
	54374	serrure 3 points + 1/2 tour
	54375	serrure 3 points + rouleau
	54377	serrure 1 pt sans cylindre pene dormant seul
	54387	serrure 1 pt + 1/2 tour
	54393	serrure à rouleau 1 pt
	54396	serrure électrique
	92200	paire de poignées tube en rond entr'axe 270 mm
	92201	paire de poignées tube en "V" entr'axe 300 mm
	92202	paire de poignées tube en "U" entr'axe 250 mm
	92369	ferme porte haut 90 Kg bras normal
	92370	ferme porte haut 90 Kg bras à coulisse
	92371	ferme porte haut 60 Kg bras normal
	92450	ventouse à cisaillement

	92451	clavier digicode étanche
	92452	poignée sensitive seule
	92453	module électronique pour poignée sensitive
	F.104	contacteur pour serrure électrique
	F.115	anti panique réversible avec béquille et serrure
	F 116	anti panique réversible avec pene haut et bas
	F 73	entrée de cylindre

JOINTS ET BROSSES

	50504	joint de vitrage
	50510	joint de vitrage et de battue
	10055	joint
	F.54	brosse

ep. de vitrage	parclose moulurée 	joints	parclose carrée 	joints	parclose ronde 	joints	vide (A+C)	feuillure (D)
6 à 9			4016	2x50510			10 à 7	16.00
11 à 14			4018	2x50510			10 à 7	21.00
16	5018	2x50510	5016	2x50510			9.11	25.11
18	5018	2x50510	5016	2x50510			7.11	25.11
20	5022	2x50510	5020	2x50510	5021	2x50510	9.20	29.20
22	5022	2x50510	5020	2x50510	5021	2x50510	7.20	29.20
24	5025	2x50510	5026	2x50510			9.11	33.11
26	5025	2x50510	5026	2x50510			7.11	33.11
30			4418	2x50510			8.00	38.00
32			5075 ou 4418	2x50510			8.40	40.40
34			5075 ou 4464	2x50510			6.40	40.40
36			4464	2x50510			6.10	42.10



Dans tous les cas, le joint 50510 coté parclose peut être remplacé par le joint à bourrer ref. 50504.

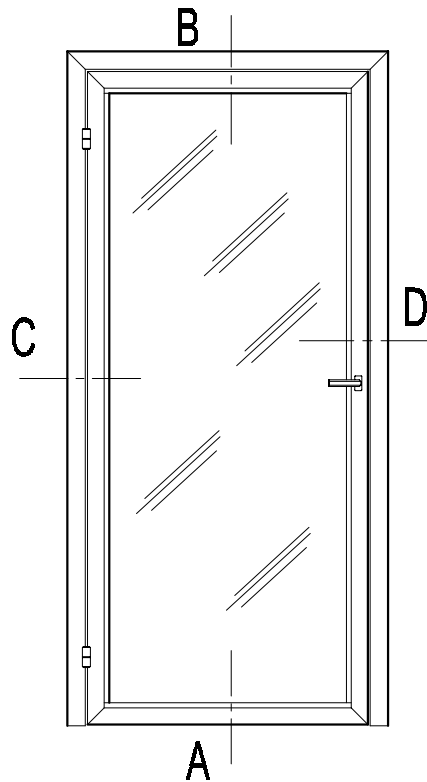
MONTAGE DU JOINT CENTRAL ET DES JOINTS DE BATTUE

- ① Monter le joint central ref.50500 sur les éléments du dormant à l'aide de la roulette réf. AD0233.
- ② Assembler les cadres ouvrant et dormant. Etancher les coupes d'onglet.
- ③ Clipper le joint de battue ref.50510
- ④ Monter les accessoires et notamment les paumelles sans interrompre le joint



4500





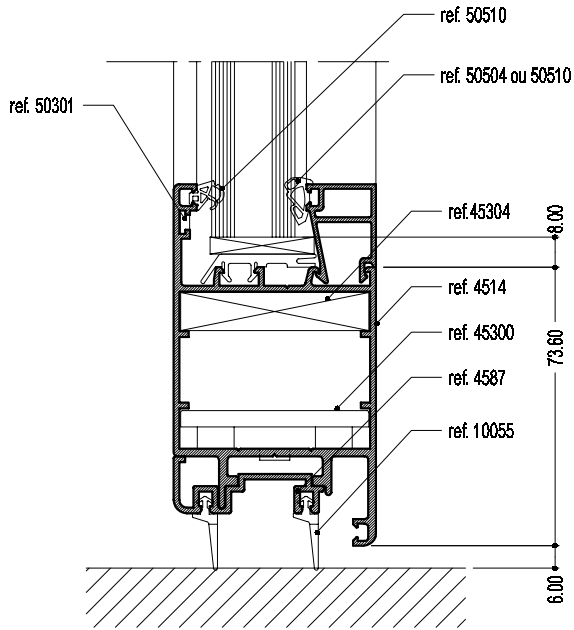
PROFILS

REF.	QTE	DESIGNATION	COUPE	DEBIT
4521	1	TRaverse DORMANT	45	L
4521	2	MONTANT DORMANT	45/90	H
4514	2	TRaverse D'OUVRANT	45	L-130
4514	2	MONTANT D'OUVRANT	45	H-71
	2	PARCLOSE CARRE HORIZONTALE	90	L-277
	2	PARCLOSE CARRE VERTICALE	90	H-262
4587	1	PORTE BROSSE	90	L-177
		<u>PARCLOSE RONDE OU MOULUREE</u>		
	2	PARCLOSE HORIZONTALE	45	L-275
	2	PARCLOSE VERTICALE	45	H-216
COTES FOND DE FEULLURE L - 277 H - 218				

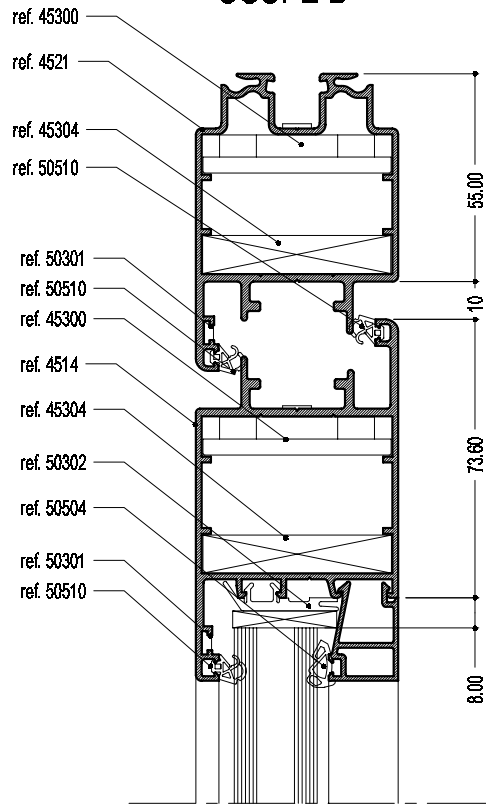
ACCESSOIRES

REF.	QTE	DESIGNATION
45300	6	EQUERRE D'ASSEMBLAGE
45304	4	EQUERRE DE RENFORT OUVRANT
45345	2	PAUMELLE
45312	1	GACHE
53318	1	BEQUILLE DOUBLE
54387	1	SERRURE 1 POINT
F73	2	ENTREE DE CYLINDRE
92536	1	CYLINDRE
50301	6	EQUERRE DE FEULLURE
50302	8+1L	CALE CLIP
<u>JOINTS ET BROSSES</u>		
50510	4L+6H 2L+2H	JOINT DE VITRAGE ET BATTUE
10055	2L	JOINT A BOURRER JOINT D'ETANCHEITE

COUPE A

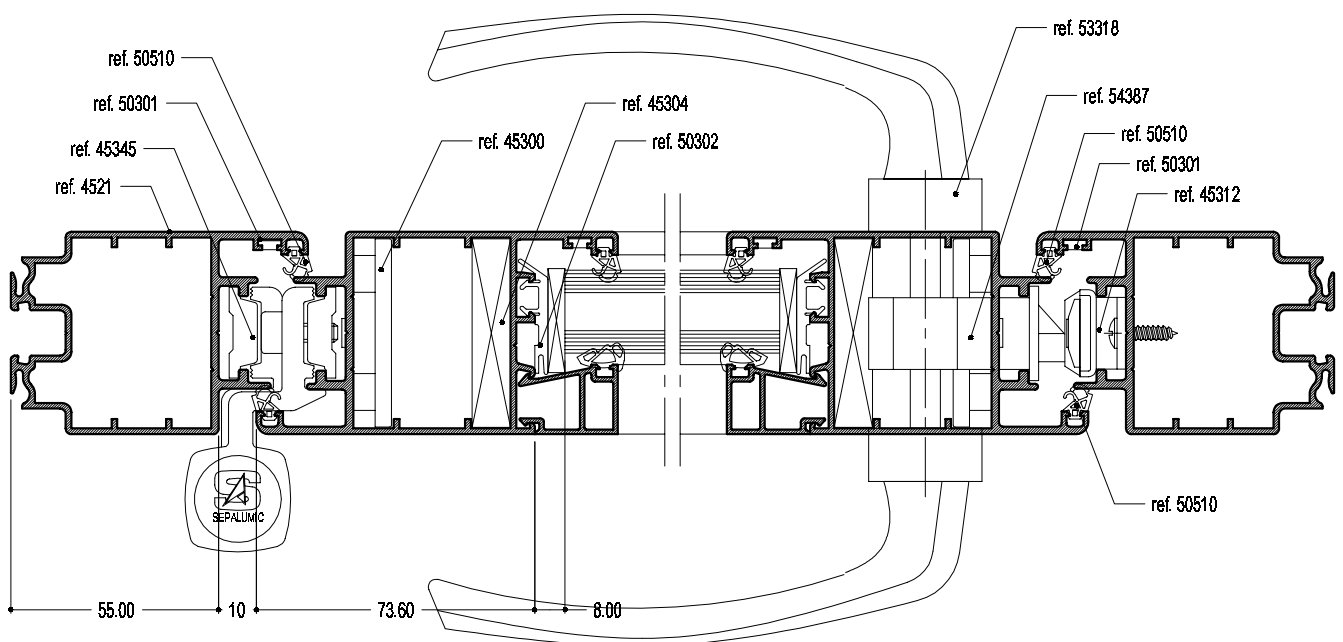


COUPE B



COUPE C

COUPE D



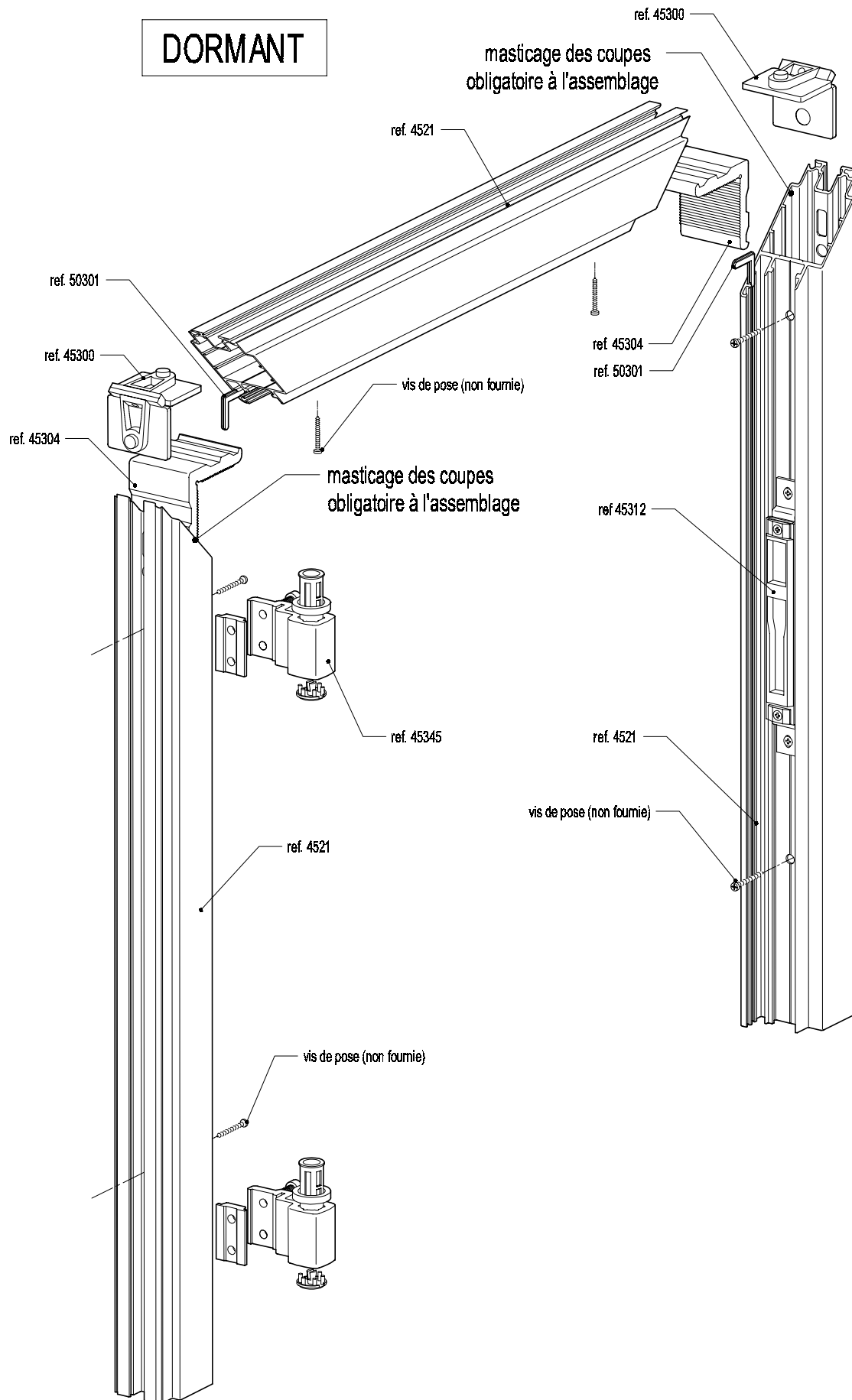


PORTE 1 VANTAIL

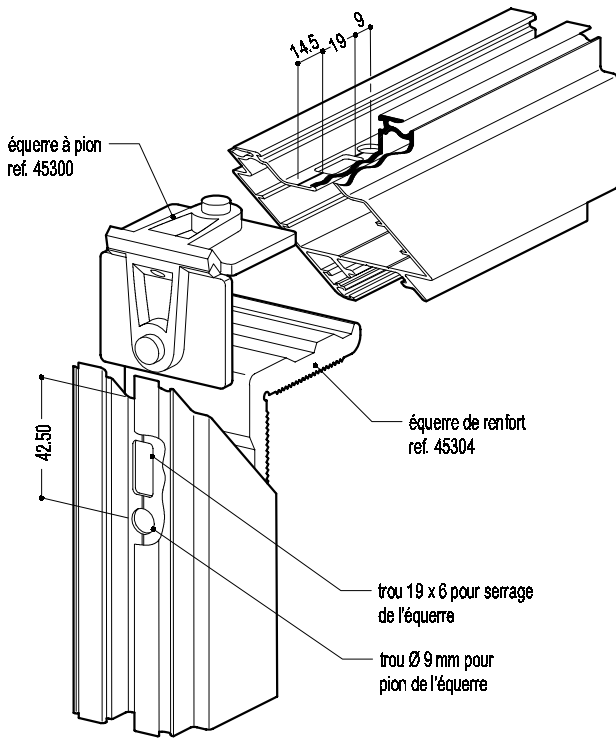
4500



DORMANT

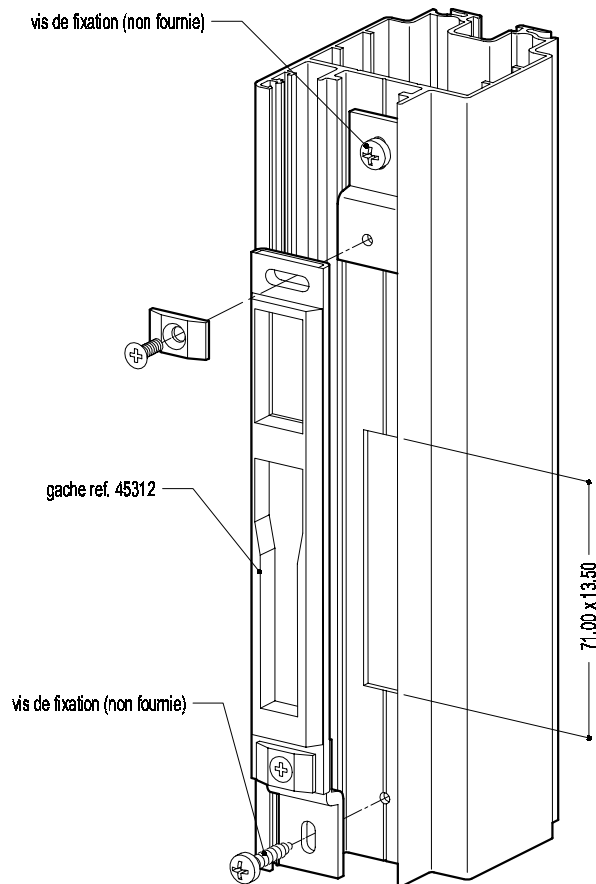


DETAIL D'ASSEMBLAGE DU DORMANT

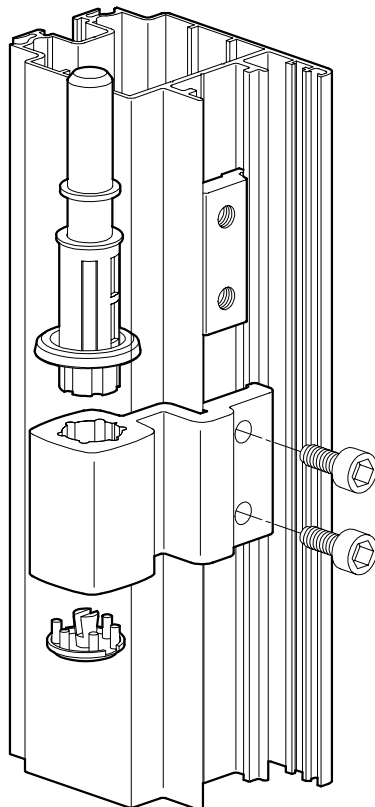


ETANCHEITE DES COUPES OBLIGATOIRE
nous conseillons l'utilisation d'un mastic
acrylique type ORDOFLEX 40

DETAIL DE LA GACHE REF. 45312



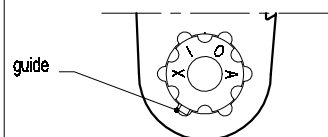
DETAIL MONTAGE PAUMELLE REF 45345



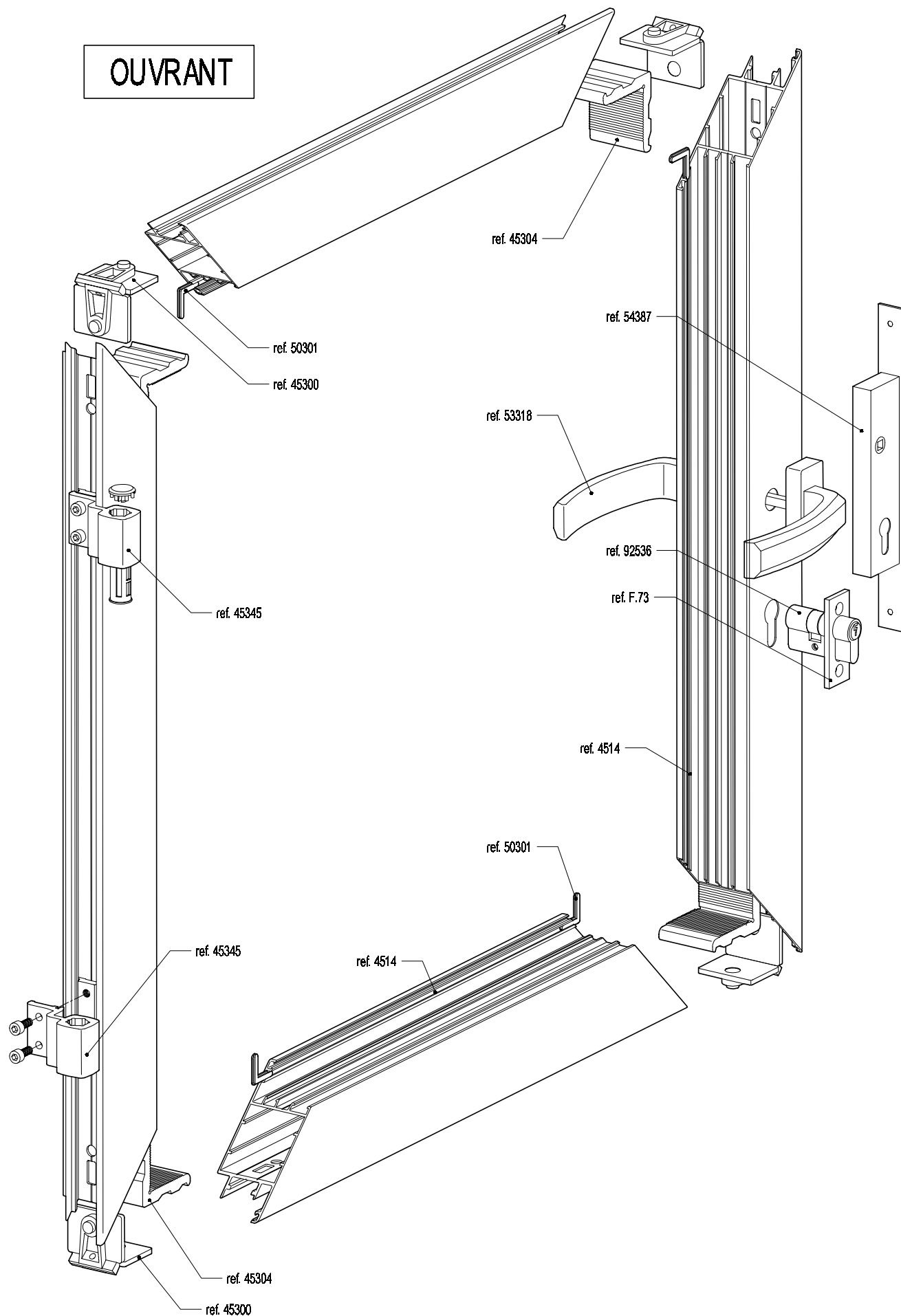
il est impératif que la paumelle soit
montée en atelier en position O avec
le jeu normal entre profils (18 mm).
les réglages seront effectués si nécessaire
sur chantier après la pose de la porte.

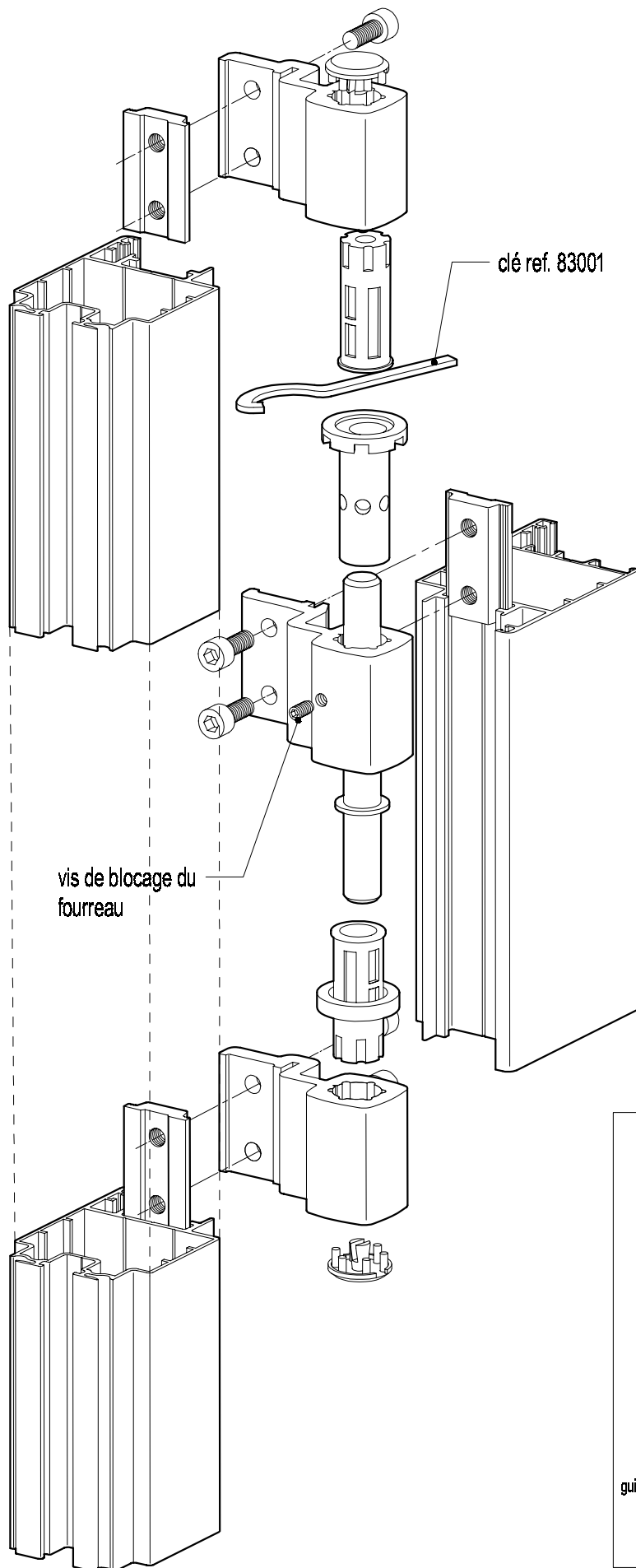
le réglage sur chantier avec la clé
alen doit se faire sans effort.
s'il y a résistance cela signifie que le
fourreau n'est pas en position correcte
dans la paumelle.

pour glisser le fourreau dans la paumelle
positionner le guide de celui ci dans une encoche



OUVRANT





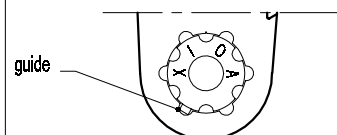
clé ref. 83001

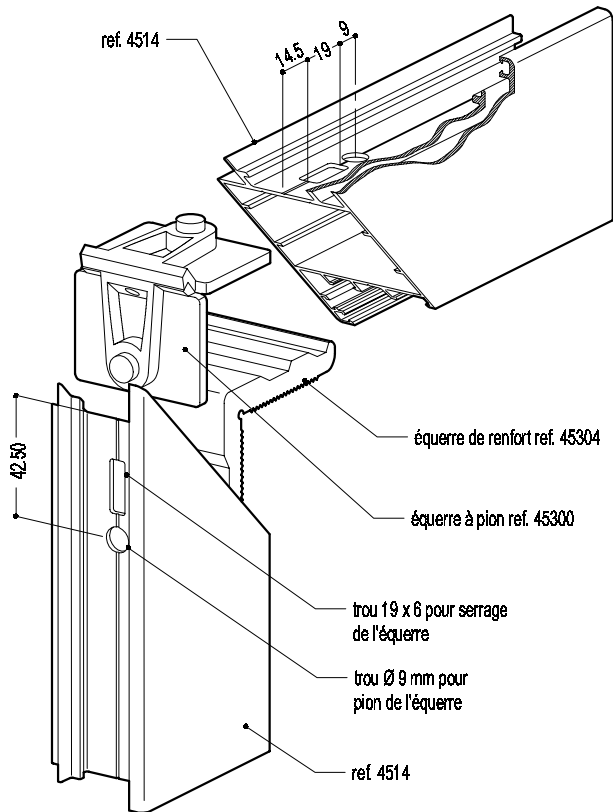
vis de blocage du fourreau

il est impératif que la paumelle soit montée en atelier en position O avec le jeu normal entre profils (18 mm). les réglages seront effectués si nécessaire sur chantier après la pose de la porte

le réglage sur chantier avec la clé ref. 83001 doit se faire sans effort. s'il y a résistance cela signifie que le fourreau n'est pas en position correcte dans la paumelle.

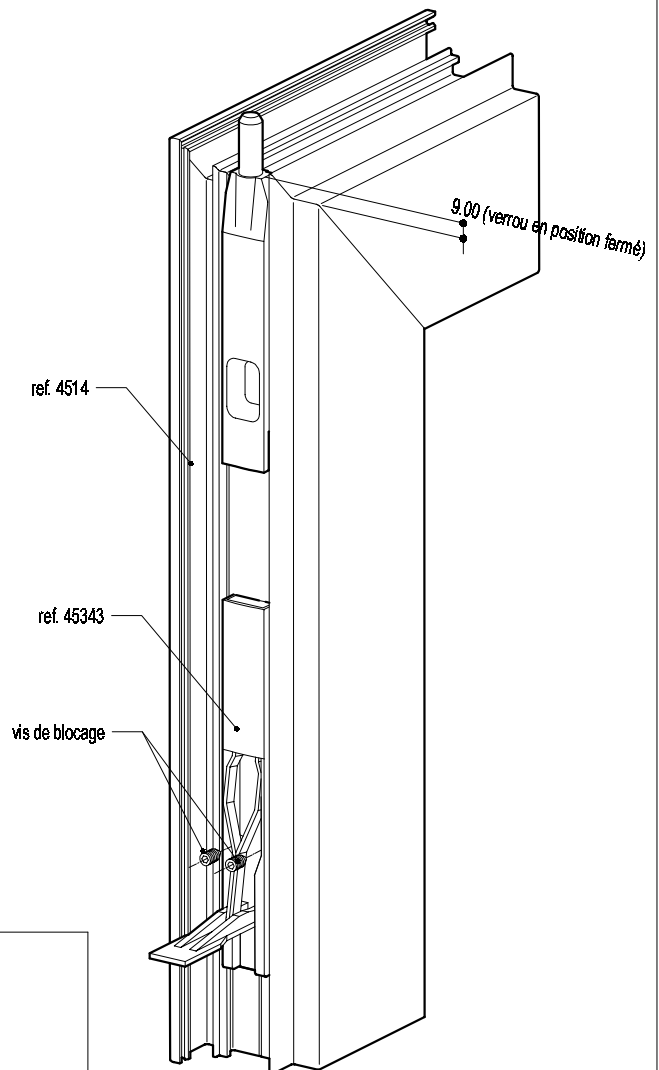
pour glisser le fourreau dans la paumelle positionner le guide de celui-ci dans une encoche



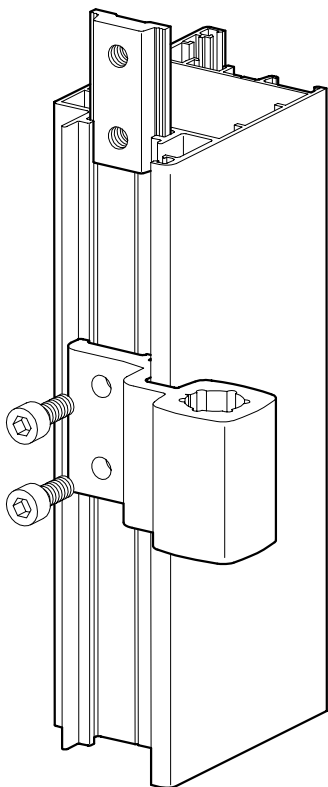


POUR ASSURER L'ETANCHEITE DES COUPES NOUS RECOMMANDONS L'UTILISATION D'UN MASTIC COLLE TYPE ORDOFLEX 40 QUI RIGIDIFIE CONSIDERABLEMENT LES ASSEMBLAGES.

MONTAGE DU VERROU REF. 45343



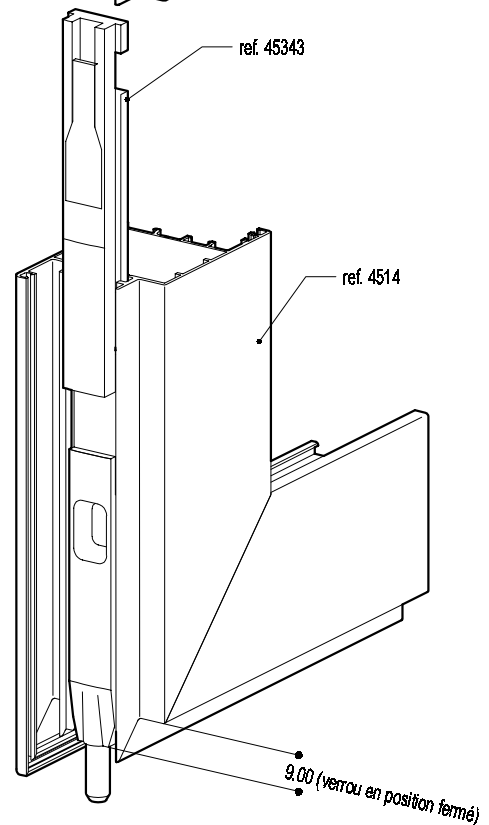
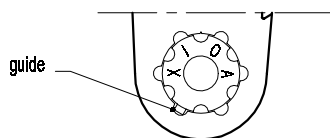
DETAIL MONTAGE PAUMELLE REF. 45345



il est impératif que la paumelle soit montée en atelier en position O avec le jeu normal entre profils (18 mm). les réglages seront effectués si nécessaire sur chantier après la pose de la porte

le réglage sur chantier avec la clé allen doit se faire sans effort. s'il y a résistance cela signifie que le fourreau n'est pas en position correcte dans la paumelle.

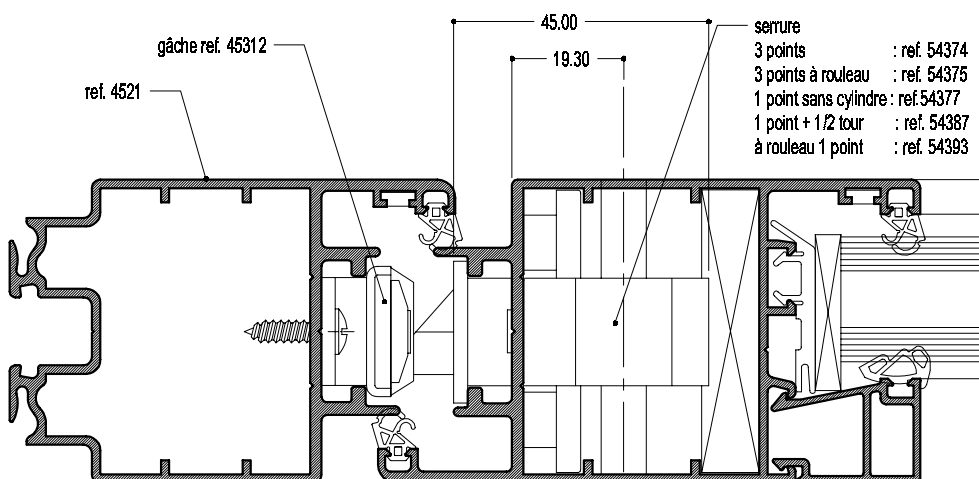
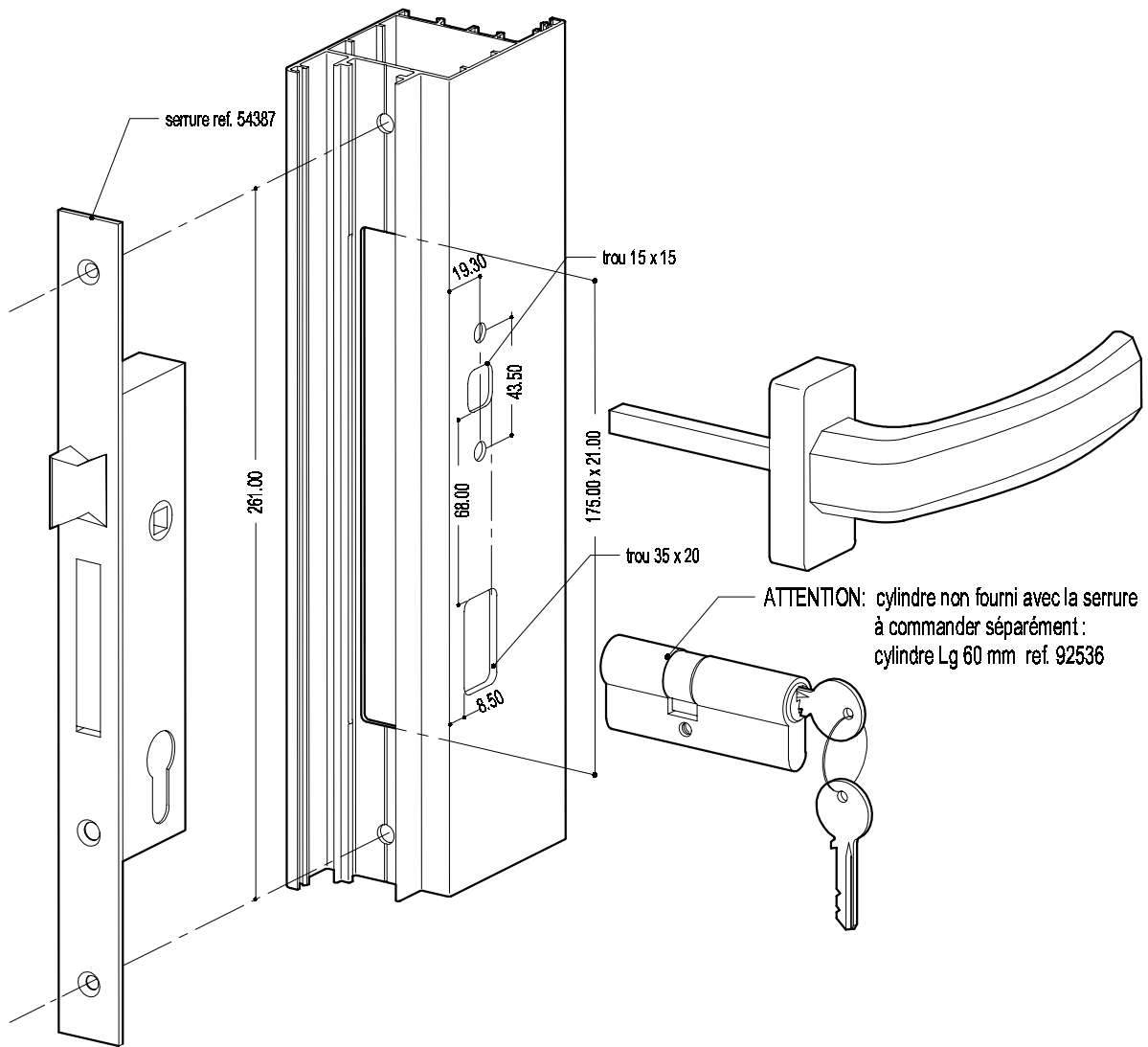
pour glisser le fourreau dans la paumelle positionner le guide de celui ci dans une encoche

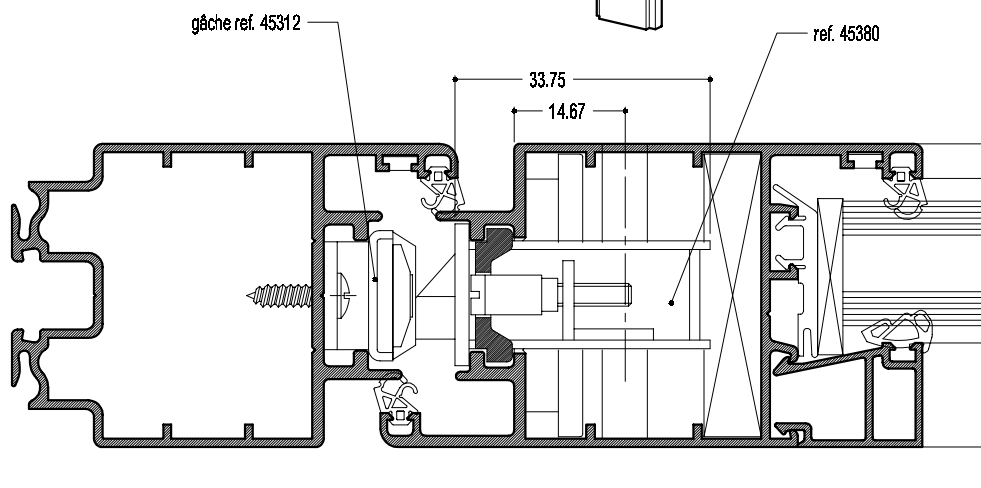
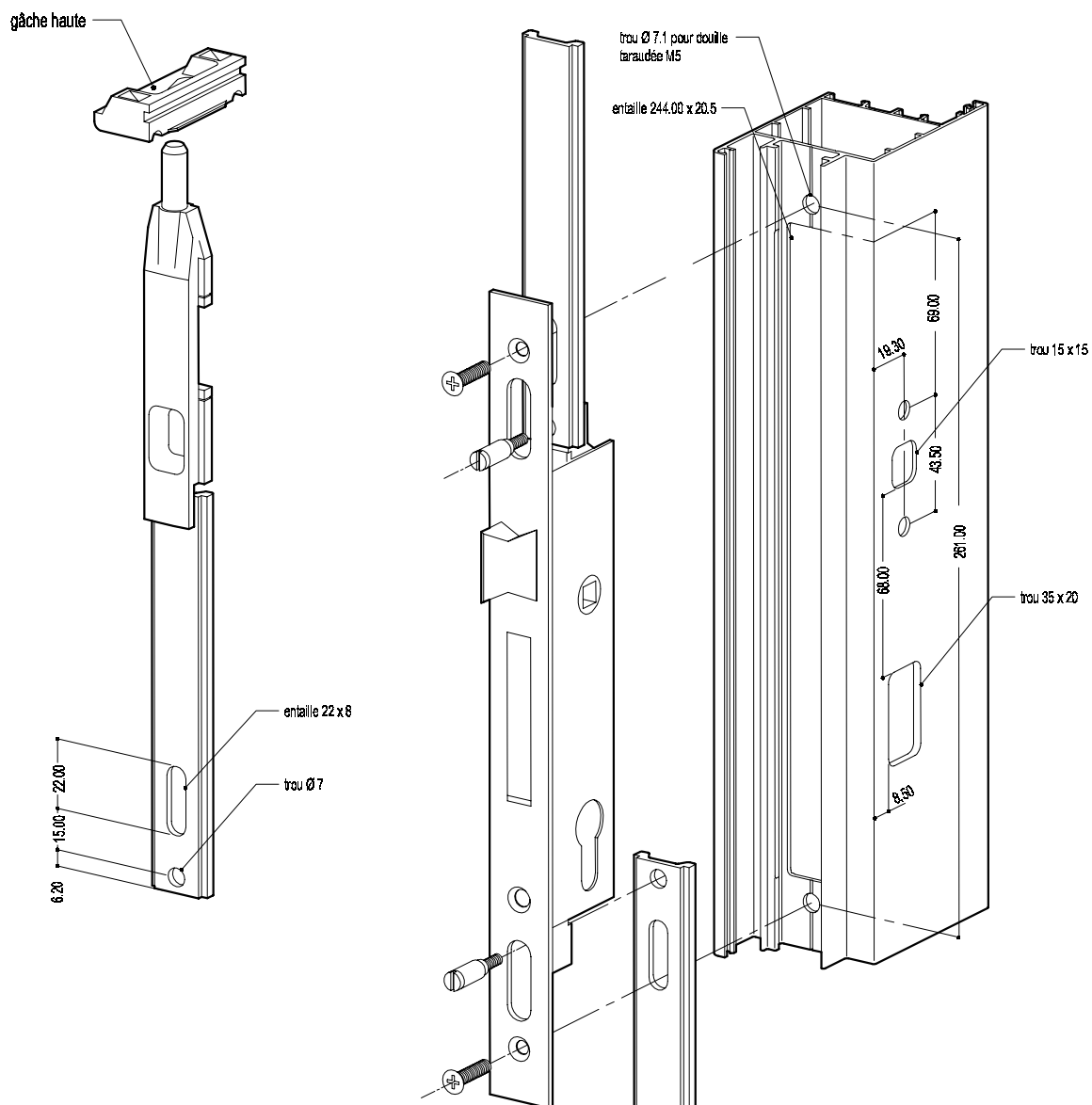


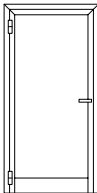
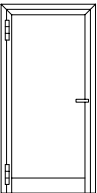
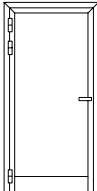
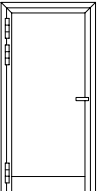
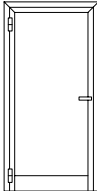
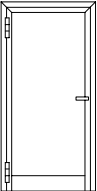
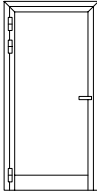
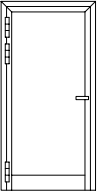
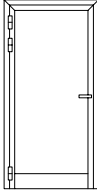
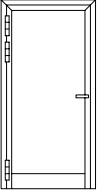


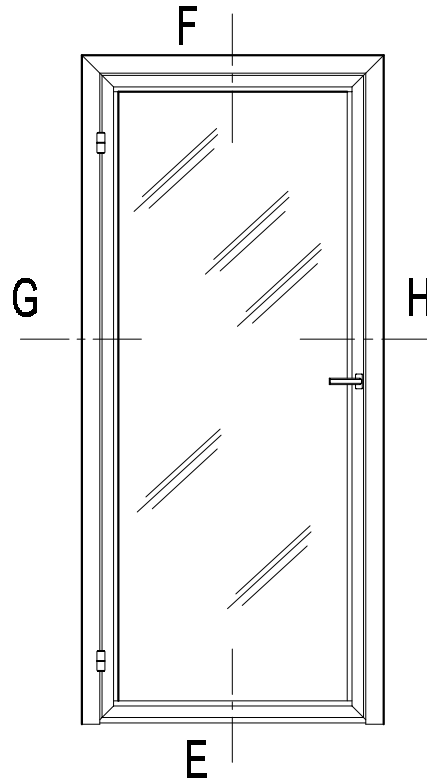
MONTAGE DES SERRURES

4500





	<i>PAUMELLES à 2 LAMES REF. 45345</i>	<i>PAUMELLES à 3 LAMES REF. 45301</i>
<i>POUR LIEU PRIVE</i>	Poids maxi. du vantail: 75 Kg. 	Poids maxi. du vantail: 100 Kg. 
	Poids maxi. du vantail: 90 Kg. 	Poids maxi. du vantail: 120 Kg. 
<i>POUR LIEU PUBLIC</i>	Poids maxi. du vantail: 60 Kg. 	Poids maxi. du vantail: 80 Kg. 
	Poids maxi. du vantail: 75 Kg. 	Poids maxi. du vantail: 100 Kg. 
<i>VANTAIL AVEC FERME-PORTE (Mécanique ou électrique)</i>	Poids maxi. du vantail: 60 Kg. 	Poids maxi. du vantail: 80 Kg. 



PROFILS

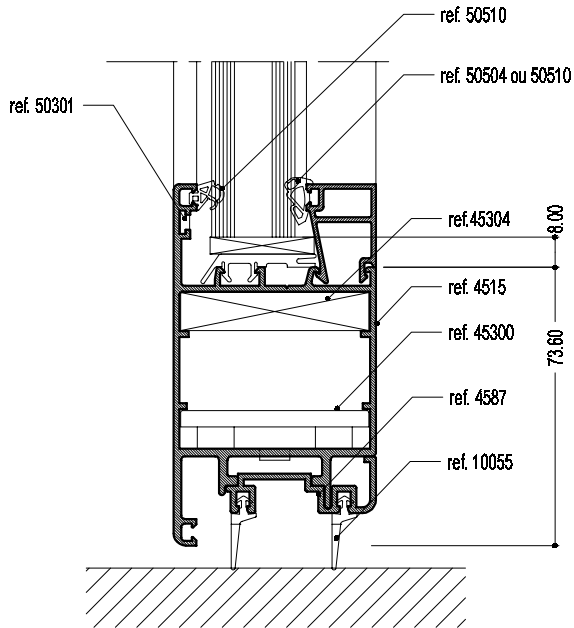
REF.	QTE	DESIGNATION	COUPE	DEBIT
4521	1	TRAVERSE DORMANT	45	L
4521	2	MONTANT DORMANT	45/90	H
4515	2	TRAVERSE D'OUVRANT	45	L-130
4515	2	MONTANT D'OUVRANT	45	H-71
	2	PARCLOSE CARRE HORIZONTALE	90	L-277
	2	PARCLOSE CARRE VERTICALE	90	H-262
4587	1	PORTE BROSSE	90	L-177
		<u>PARCLOSE RONDE OU MOULUREE</u>		
	2	PARCLOSE HORIZONTALE	45	L-275
	2	PARCLOSE VERTICALE	45	H-216

COTES FOND DE FEUILLURE L-277
H-218

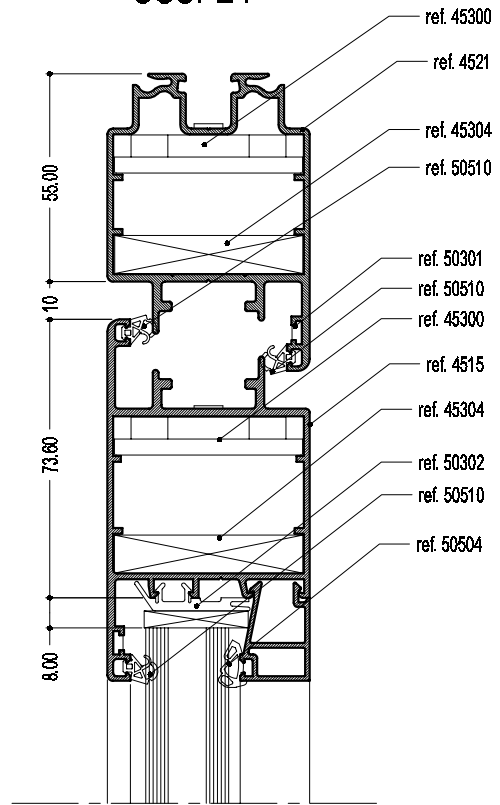
ACCESSOIRES

REF.	QTE	DESIGNATION	
45300	6	EQUERRE D'ASSEMBLAGE	
45304	4	EQUERRE DE RENFORT OUVRANT	
45345	2	PAUMELLE	
45312	1	GACHE	
53318	1	BEQUILLE DOUBLE	
54387	1	SERRURE 1 POINT	
F73	2	ENTREE DE CYLINDRE	
92536	1	CYLINDRE	
50301	6	EQUERRE DE FEUILLURE	
50302	8+1L	CALE CLIP	
		<u>JOINTS ET BROSSES</u>	
50510	4L+6H 2L+2H	JOINT DE VITRAGE ET BATTUE	
10055	2L	JOINT A BOURRER JOINT D'ETANCHEITE	

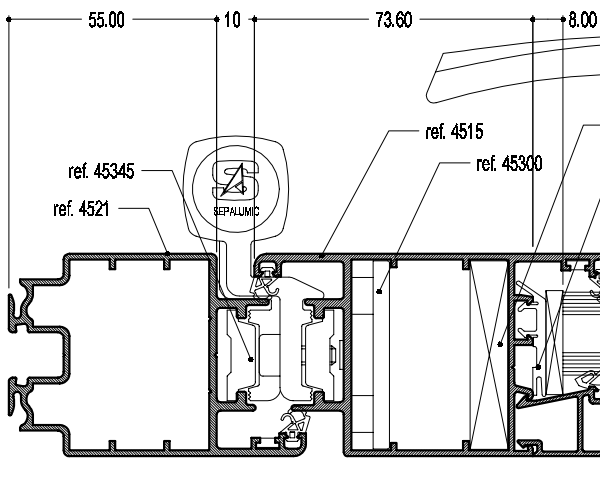
COUPE E



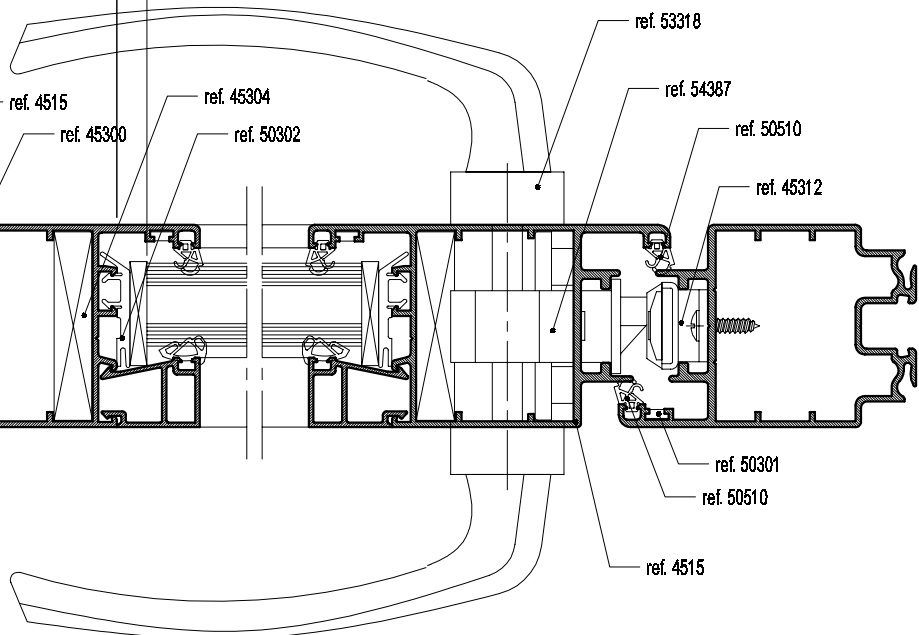
COUPE F

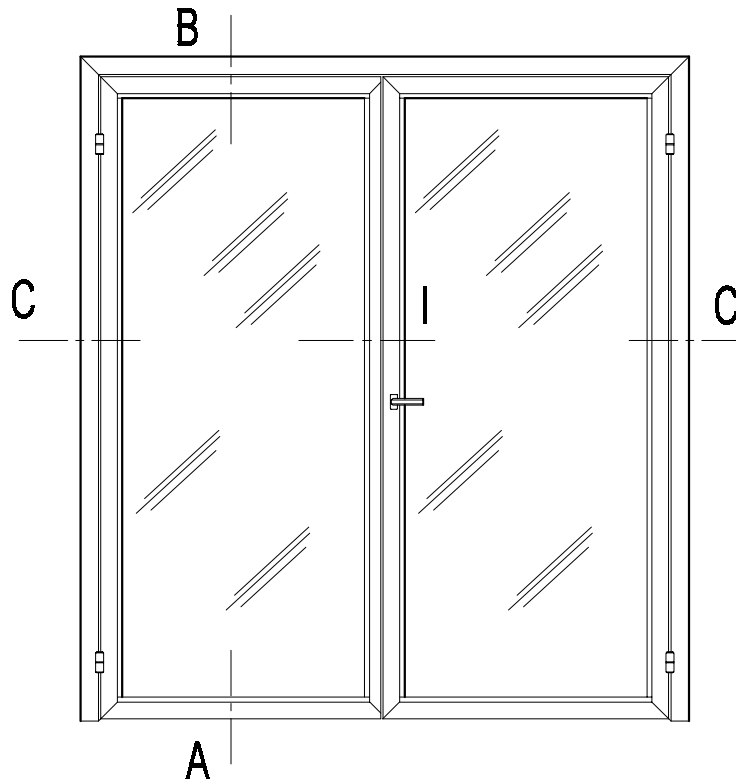


COUPE G



COUPE H





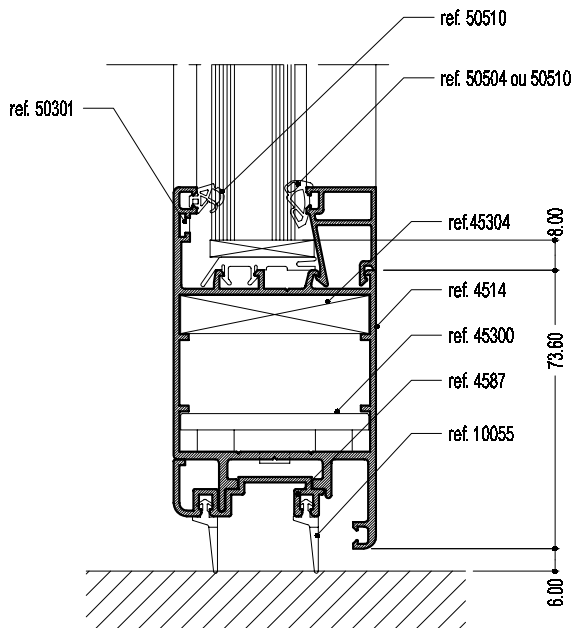
PROFILS

REF.	QTE	DESIGNATION	COUPE	DEBIT
4521	1	TRAVERSE DORMANT	45	L
4521	2	MONTANT DORMANT	45/90	H
4514	4	TRAVERSE D'OUVRANT	45	L/2-58
4514	3	MONTANT D'OUVRANT	45	H-71
	2	PARCLOSE CARRE HORIZONTALE	90	L/2-205.5
	2	PARCLOSE CARRE VERTICALE	90	H-262
4587	1	PORTE BROSSE VANTAIL SERVICE	90	L/2-106
4587	1	PORTE BROSSE VANTAIL SEMI-FIXE	90	L/2-82
4515	1	MONTANT D'OUVRANT SEMI-FIXE	45	H-71
<u>PARCLOSE RONDE OU MOULUREE</u>				
	4	PARCLOSE HORIZONTALE	45	L/2-203.5
	4	PARCLOSE VERTICALE	45	H-216
COTES FOND DE FEUILLURE L / 2 - 205.5 H - 218				

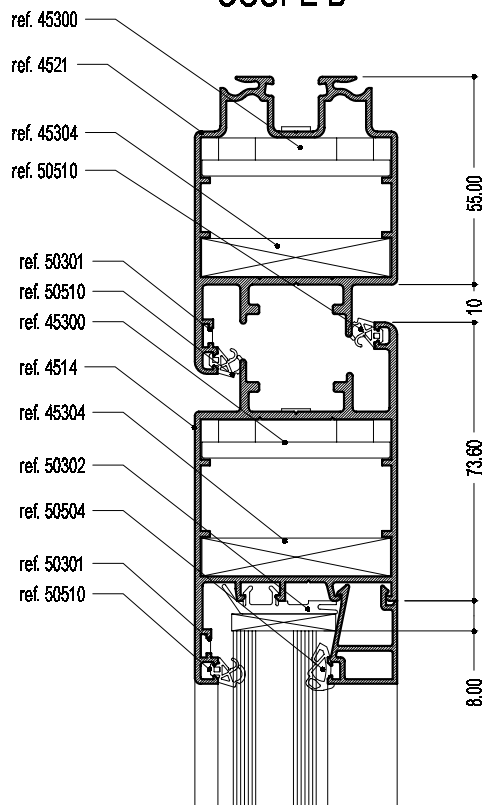
ACCESSOIRES

REF.	QTE	DESIGNATION
45300	10	EQUERRE D'ASSEMBLAGE
45304	8	EQUERRE DE RENFORT OUVRANT
45345	4	PAUMELLE
45312	1	GACHE
53318	1	BEQUILLE DOUBLE
54387	1	SERRURE 1 POINT
F73	2	ENTREE DE CYLINDRE
92536	1	CYLINDRE
50301	10	EQUERRE DE FEUILLURE
50302	16+1L	CALE CLIP
45343	1	VERROU SEMI-FIXE
45432	1	GACHE BASSE DE VERROU
45330	1	BOUCHON SEMI-FIXE
<u>JOINTS ET BROSSES</u>		
50510	4L+10H 2L+4H	JOINT DE VITRAGE ET BATTUE
10055	2L	JOINT A BOURRER JOINT D'ETANCHEITE

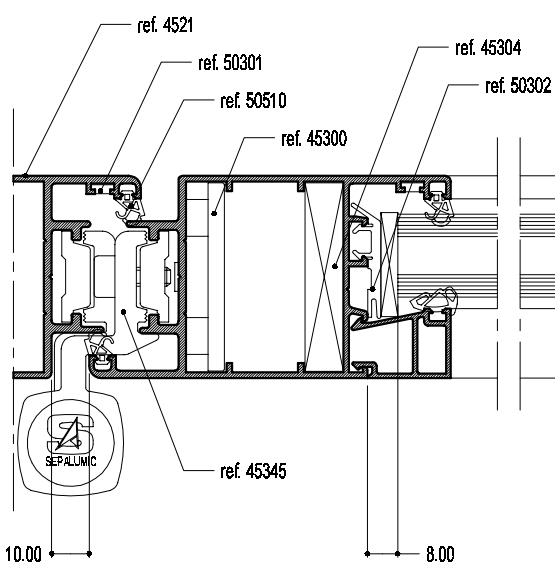
COUPE A



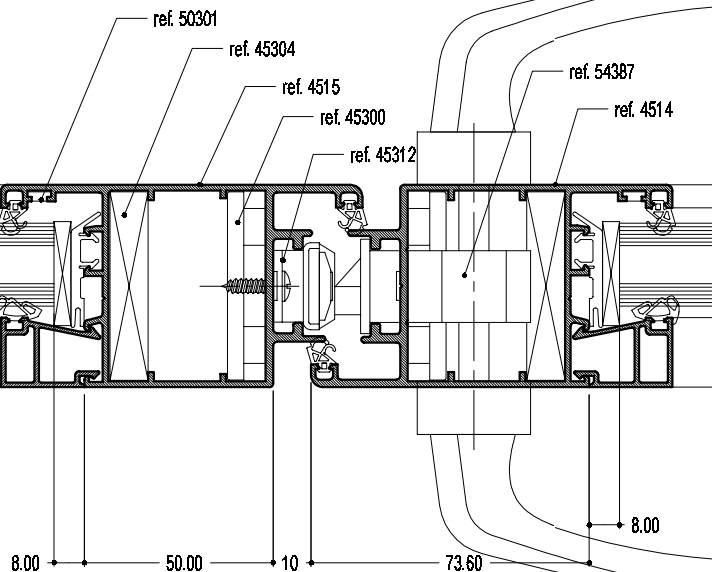
COUPE B



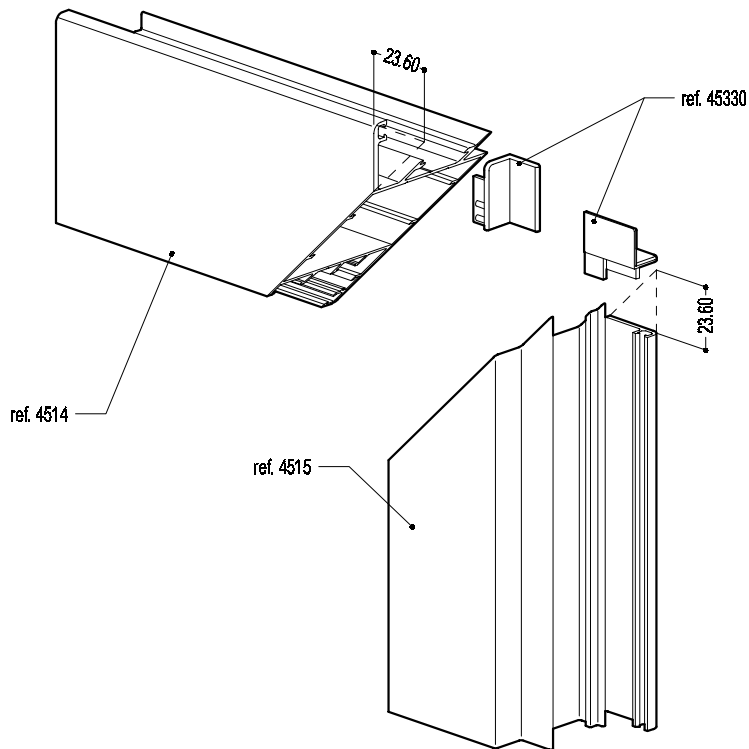
COUPE C



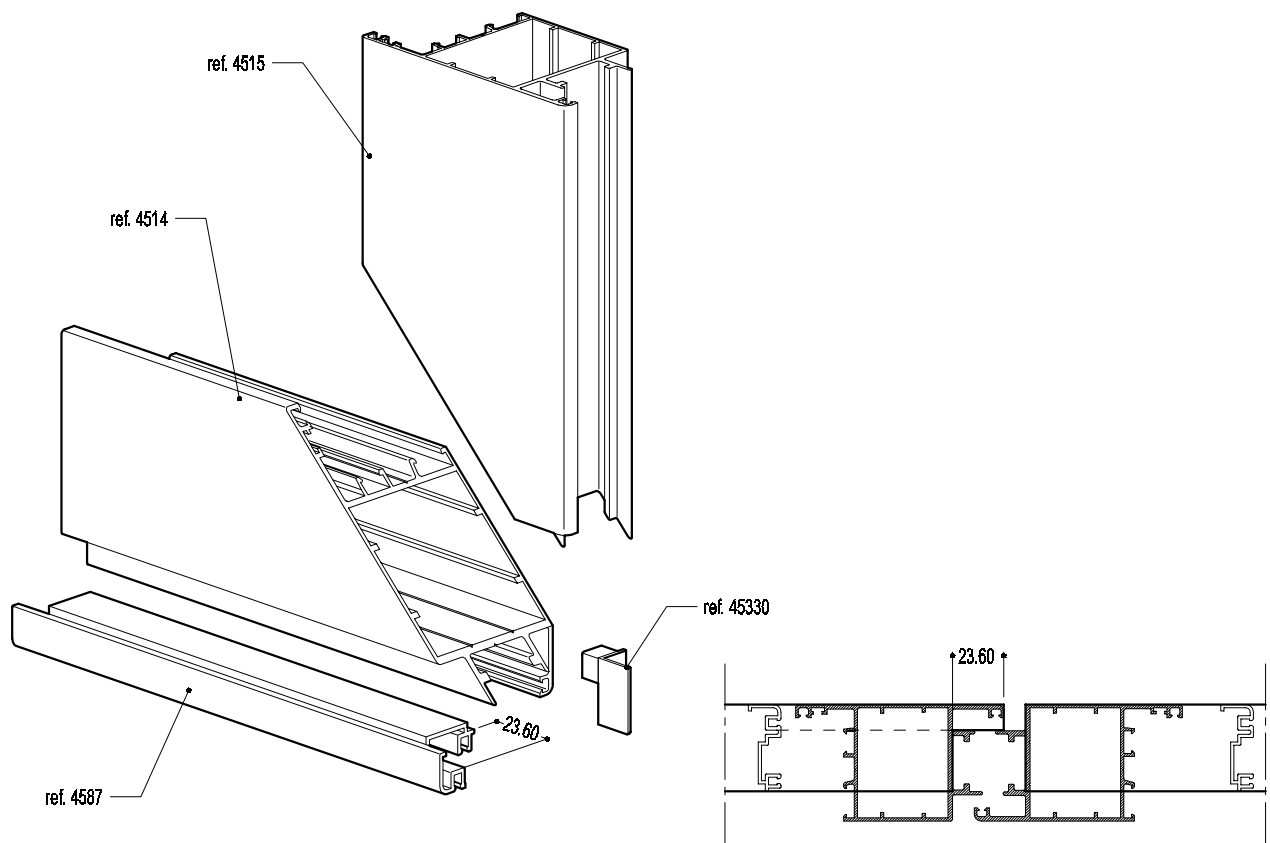
COUPE I

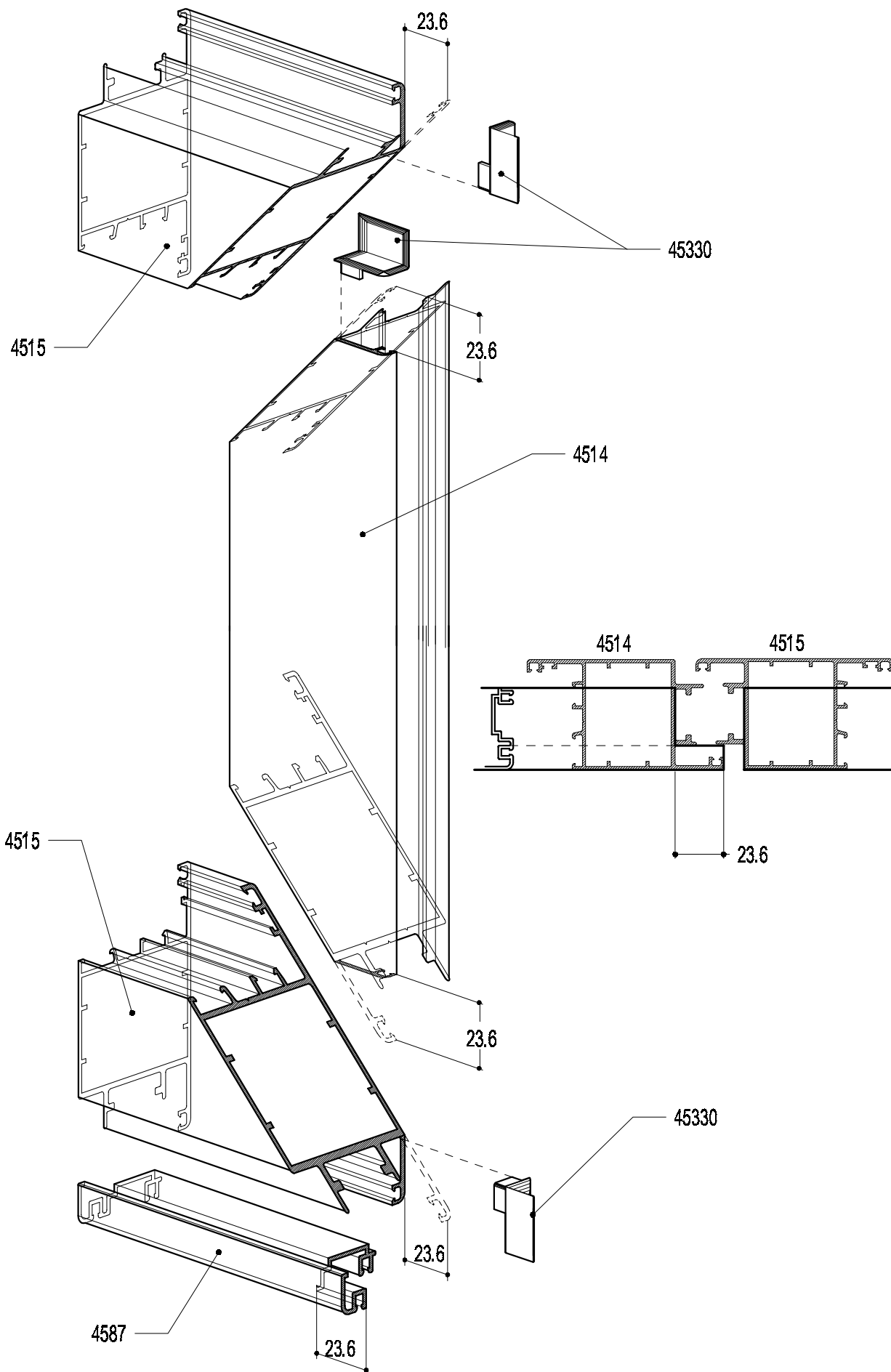


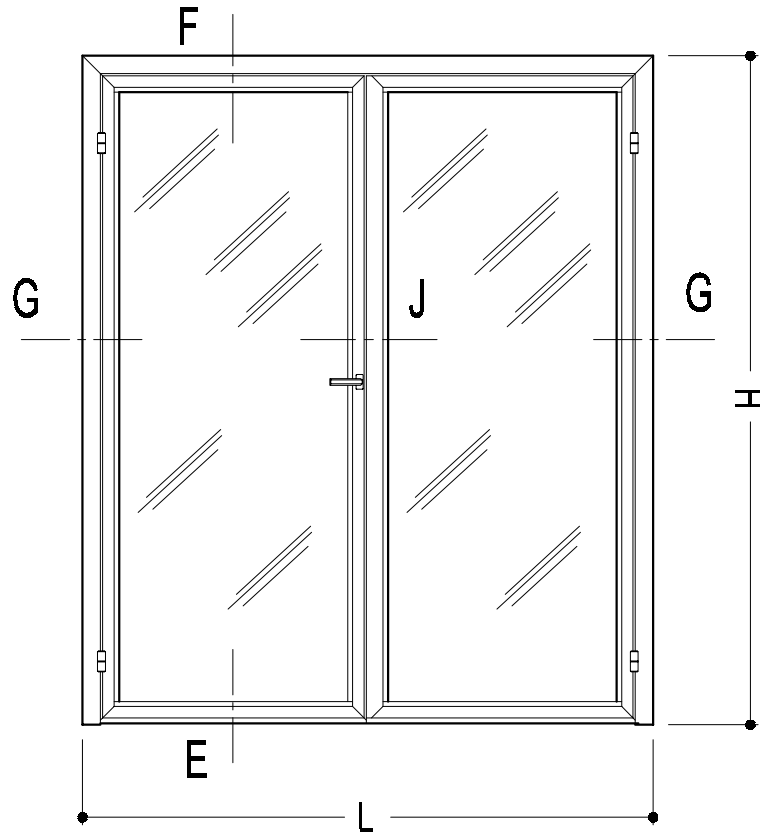
USINAGE PARTIE HAUTE (vue intérieure)



USINAGE PARTIE BASSE vue extérieure







PROFILS

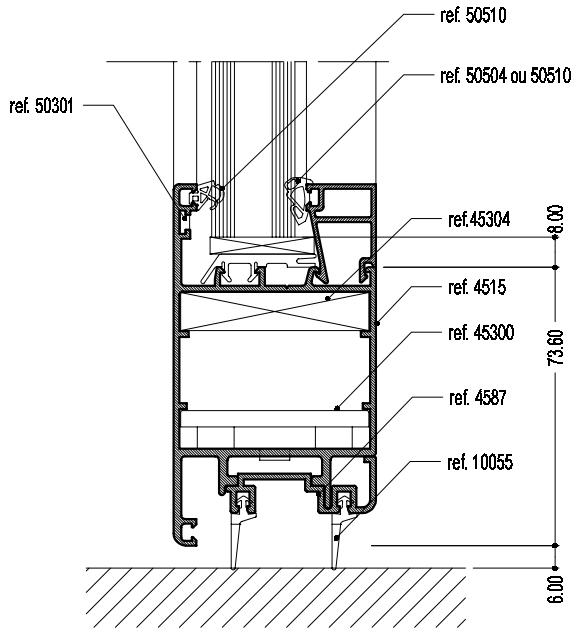
REF.	QTE	DESIGNATION	COUPE	DEBIT
4521	1	TRAVERSE DORMANT	45	L
4521	2	MONTANT DORMANT	45/90	H
4515	4	TRAVERSE D'OUVRANT	45	L/2-58
4515	3	MONTANT D'OUVRANT	45	H-71
	2	PARCLOSE CARRE HORIZONTALE	90	L/2-205.5
	2	PARCLOSE CARRE VERTICALE	90	H-262
4587	1	PORTE BROSSSE VANTAIL SERVICE	90	L/2-106
4587	1	PORTE BROSSSE VANTAIL SEMI-FIXE	90	L/2-82
4514	1	MONTANT D'OUVRANT SEMI-FIXE	45	H-71
<u>PARCLOSE RONDE OU MOULUREE</u>				
	4	PARCLOSE HORIZONTALE	45	L/2-203.5
	4	PARCLOSE VERTICALE	45	H-216

COTES FOND DE FEUILLURE L/2 - 205.5
H - 218

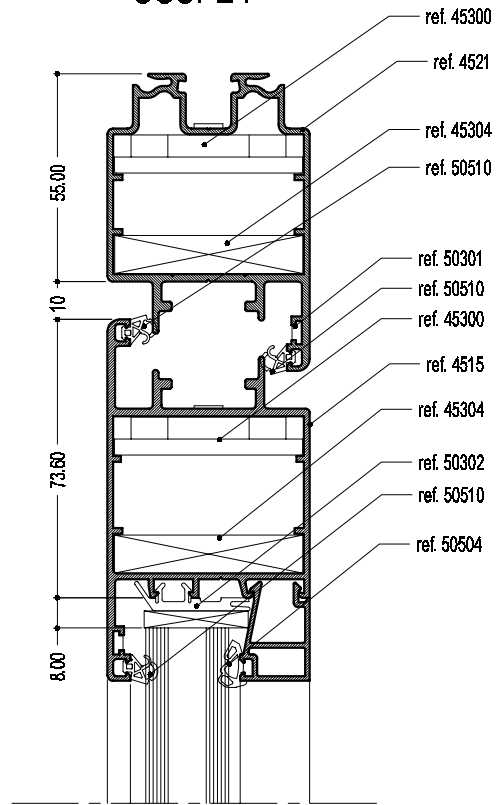
ACCESSOIRES

REF.	QTE	DESIGNATION
45300	10	EQUERRE D'ASSEMBLAGE
45304	8	EQUERRE DE RENFORT OUVRANT
45345	4	PAUMELLE
45312	1	GACHE
53318	1	BEQUILLE DOUBLE
54387	1	SERRURE 1 POINT
F73	2	ENTREE DE CYLINDRE
92536	1	CYLINDRE
50301	10	EQUERRE DE FEUILLURE
50302	16+1L	CALE CLIP
45343	1	VERROU SEMI-FIXE
45432	1	GACHE BASSE DE VERROU
45330	1	BOUCHON SEMI-FIXE
<u>JOINTS ET BROSSSES</u>		
50510	4L+10H 2L+4H	JOINT DE VITRAGE ET BATTUE
10055	2L	JOINT A BOURRER JOINT D'ETANCHEITE

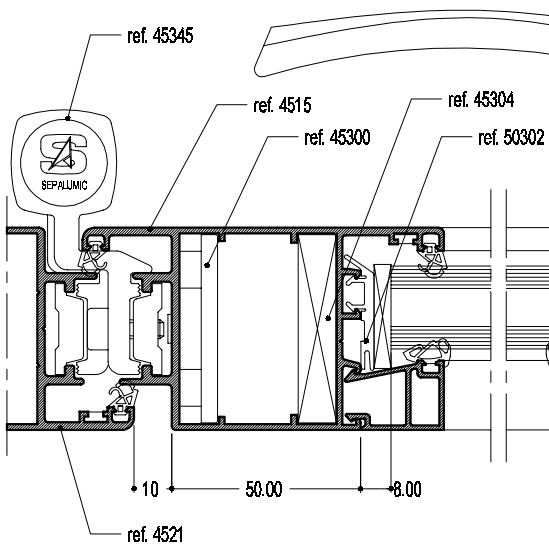
COUPE E



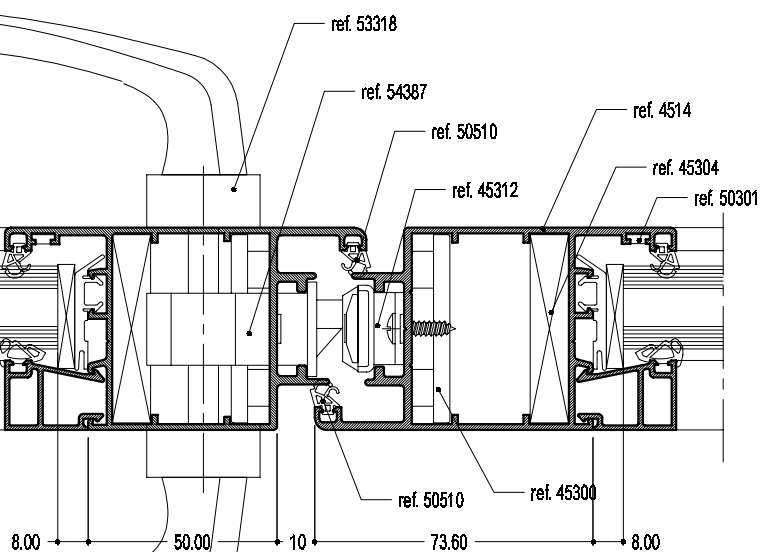
COUPE F

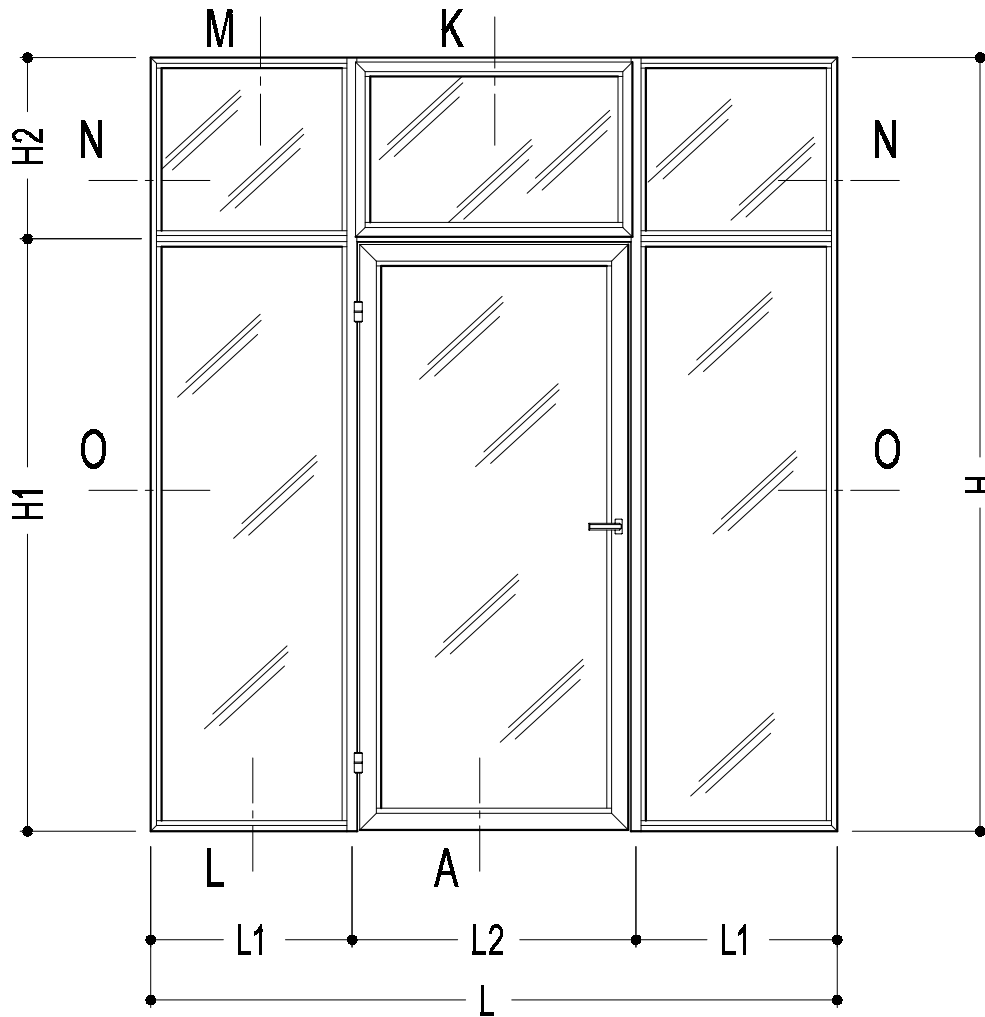


COUPE G



COUPE J





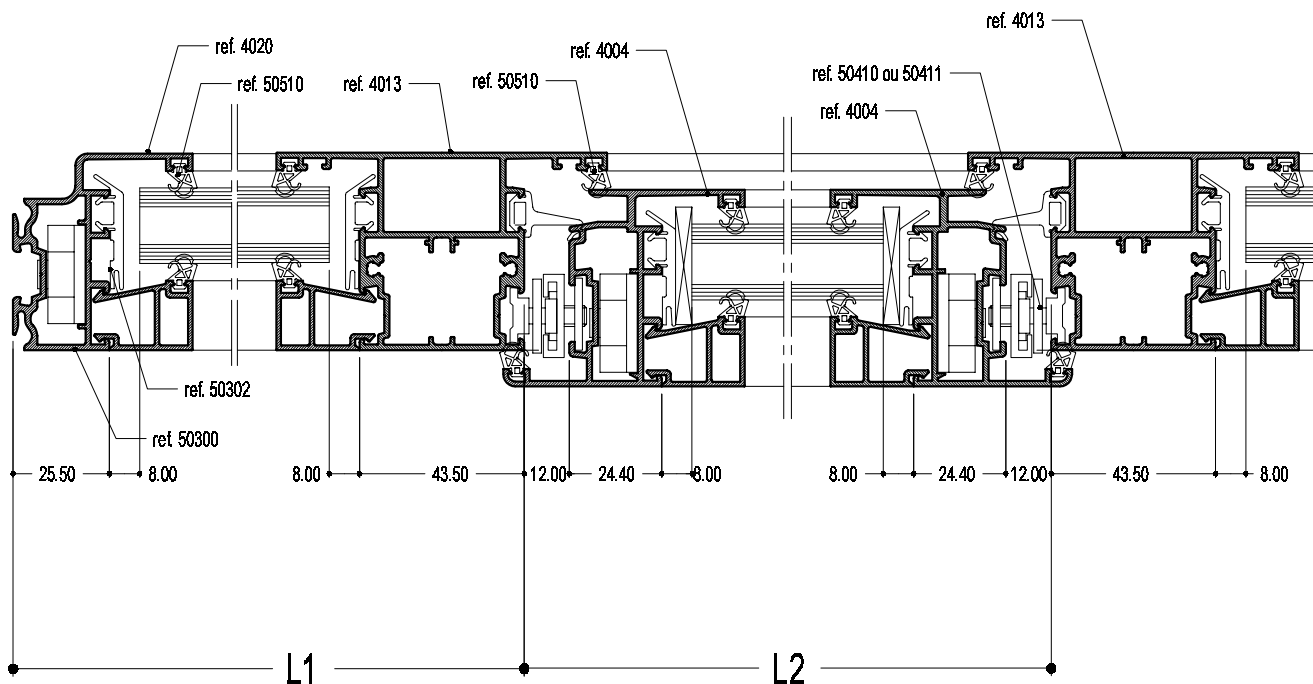
PROFILS

ACCESSOIRES

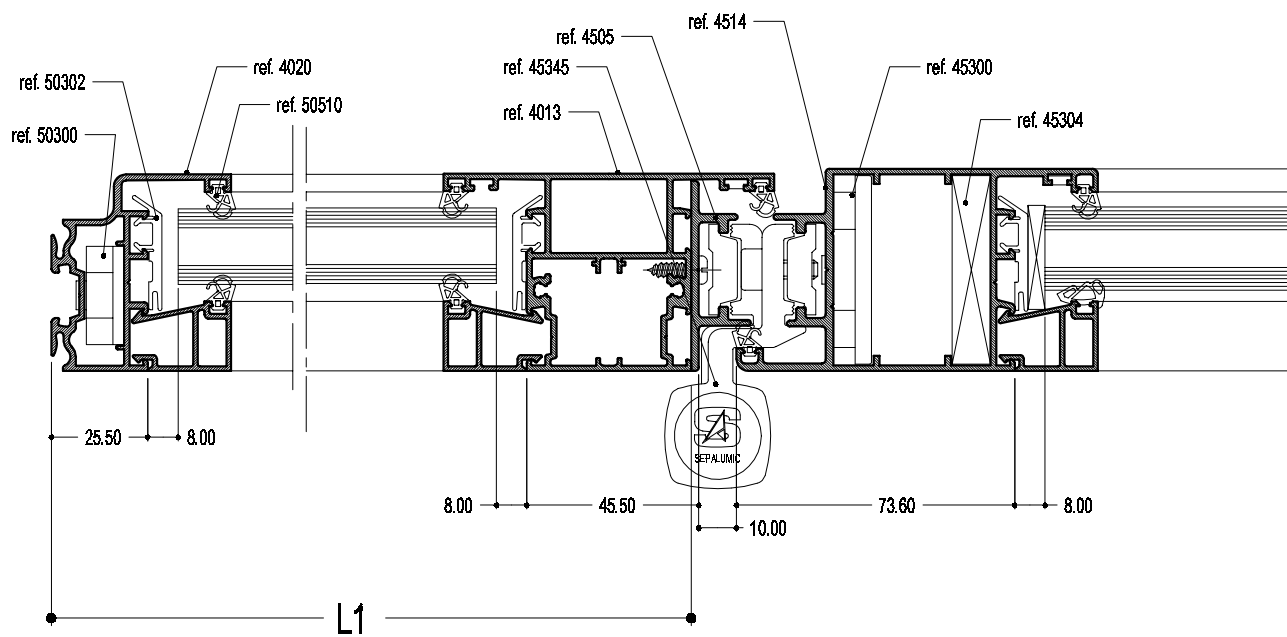
REF.	QTE	DESIGNATION	COUPE	DEBIT
4505	1	TRAVERSE DORMANT	45	L2
4505	2	MONTANT DORMANT	45/90	H1
4514	2	TRAVERSE D'OUVRANT	45	L2-24
4514	2	MONTANT D'OUVRANT	45	H1-18
	2	PARCLOSE CARRE HORIZONTALE	90	L2-171
	2	PARCLOSE CARRE VERTICALE	90	H1-209
4587	1	PORTE BROSEE	90	L1-71
COTES FOND DE FEUILLURE L1-171 H1 - 165				
4020	1	TRAVERSE HAUTE FIXE	45	L
4020	2	TRAVERSE BASSE FIXE	45/90	L1
4020	2	MONTANT FIXE	45	H
4013	2	MONTANT	90	H51
4005	2	TRAVERSE INTERMEDIAIRE	90	L1-69
4004	2	TRAVERSE VASISTAS	45	L2+11
4004	2	MONTANT VASISTAS	45	H2-41
	8	PARCLOSE CARRE HORIZONTALE	90	L1-69
	4	PARCLOSE CARRE VERTICALE	90	H2-96
	4	PARCLOSE CARRE VERTICALE	90	H1-69.5
	2	PARCLOSE CARRE HORIZ. VASISTAS	90	L2-73
	2	PARCLOSE CARRE VERTI. VASISTAS	90	H2-169
COTES FOND DE FEUILLURE IMPOSTE FIXE L1-69 H2-52				
COTES FOND DE FEUILLURE FIXES LATERAUX L1-69 H1-25.5				
COTES FOND DE FEUILLURE VASISTAS L2-73 H2-124.5				

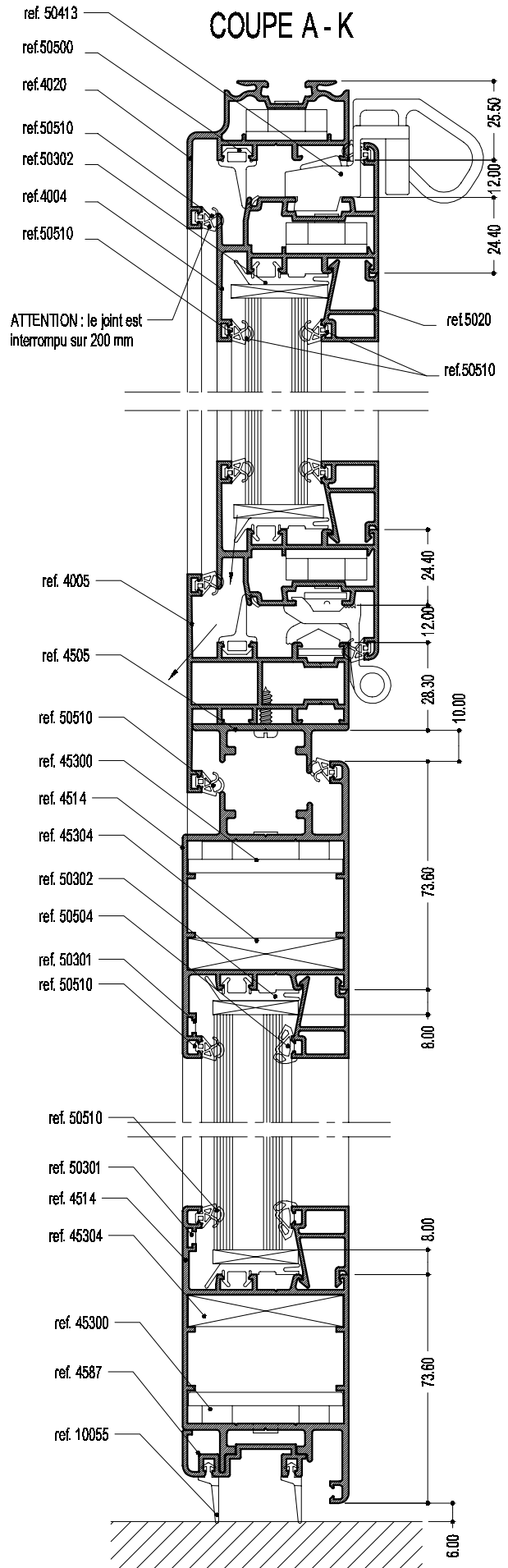
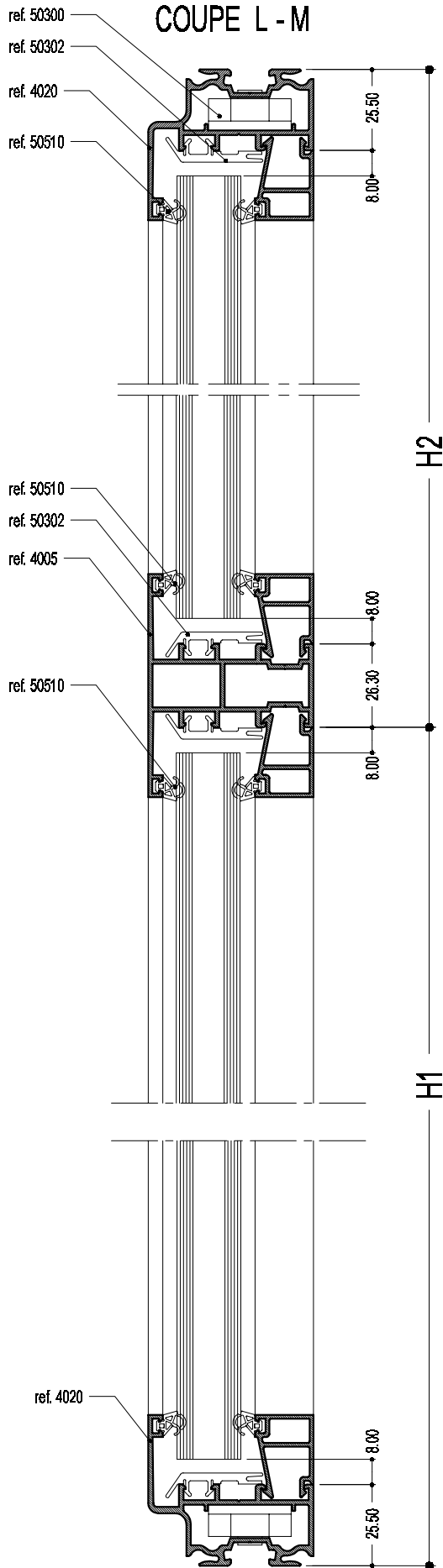
REF.	QTE	DESIGNATION
45300	4	EQUERRE D'ASSEMBLAGE
45304	4	EQUERRE DE RENFORT OUVRANT
45345	2	PAUMELLE
45312	1	GACHE
53318	1	BEQUILLE DOUBLE
54387	1	SERRURE 1 POINT
F73	2	ENTREE DE CYLINDRE
92536	1	CYLINDRE
50301	4	EQUERRE DE FEUILLURE
50302	8+1L	CALE CLIP
50300	8	EQUERRE D'ASSEMBLAGE
50302	30 +2L	CALE CLIP
40345	2	PAUMELLE
50410	2	COMPAS VASISTAS
50413	1	CRICQUET
<u>JOINTS ET BROSSES</u>		
50510	10L+10H	JOINT DE VITRAGE ET BATTUE
50504	2L2+2H1	JOINT A BOURRER
10055	2L2	JOINT D'ETANCHEITE

COUPE N - N



COUPE O - O



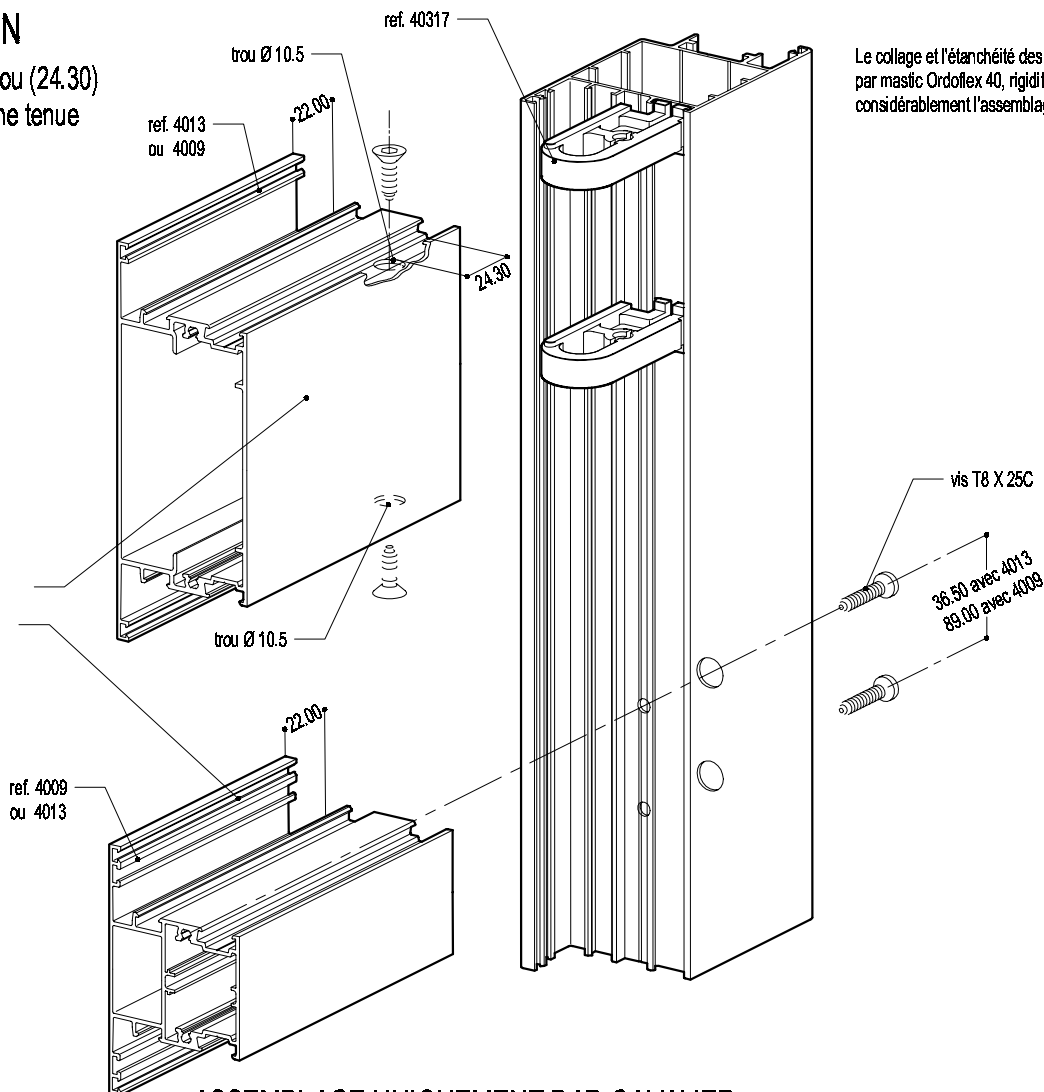


ATTENTION

La précision du trou (24.30) détermine la bonne tenue de la traverse.

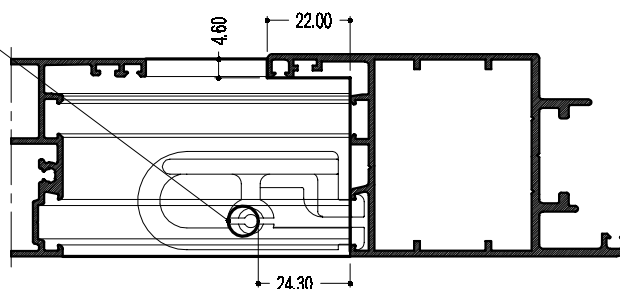
Le collage et l'étanchéité des profilés par mastic Ordoflex 40, rigidifie considérablement l'assemblage.

ASSEMBLAGE
PAR CAVALIER
OU PAR VIS

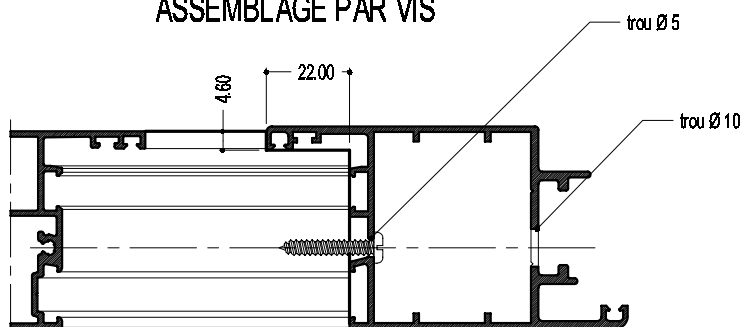


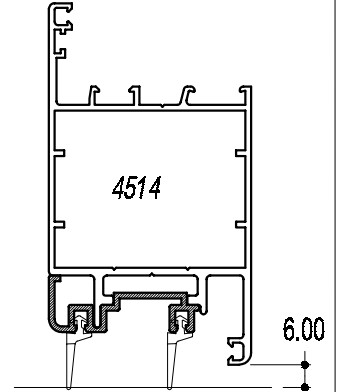
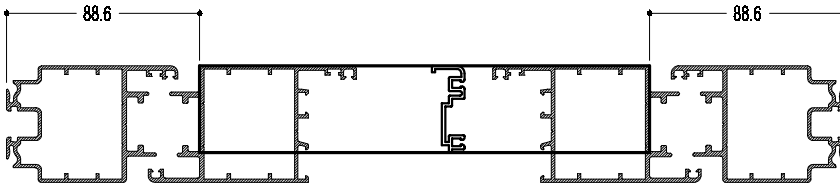
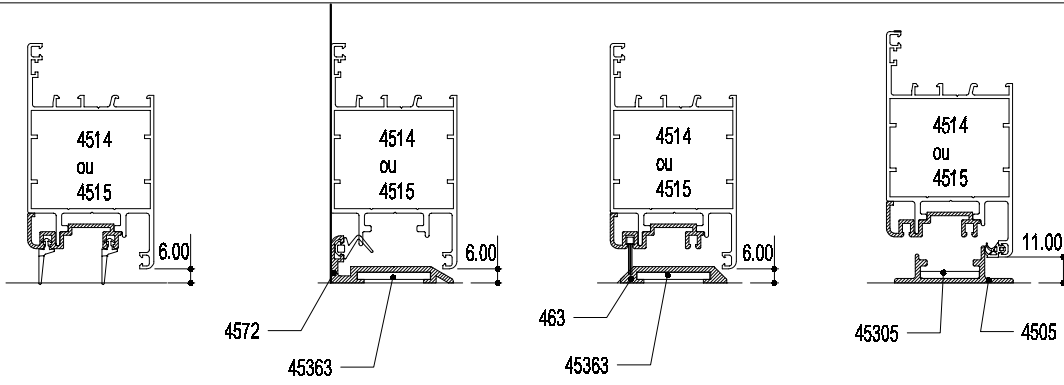
ASSEMBLAGE UNIQUEMENT PAR CAVALIER

Le trou Ø 10.5 peut être réduit à 8 mm en respectant la cote de 24.3 mm du bord

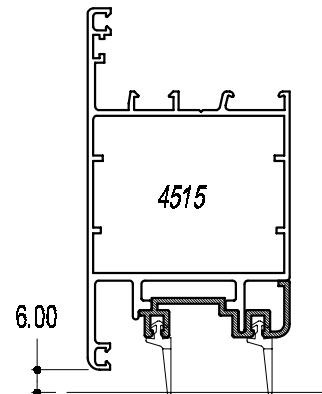
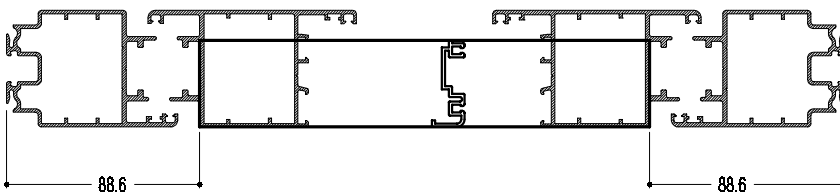
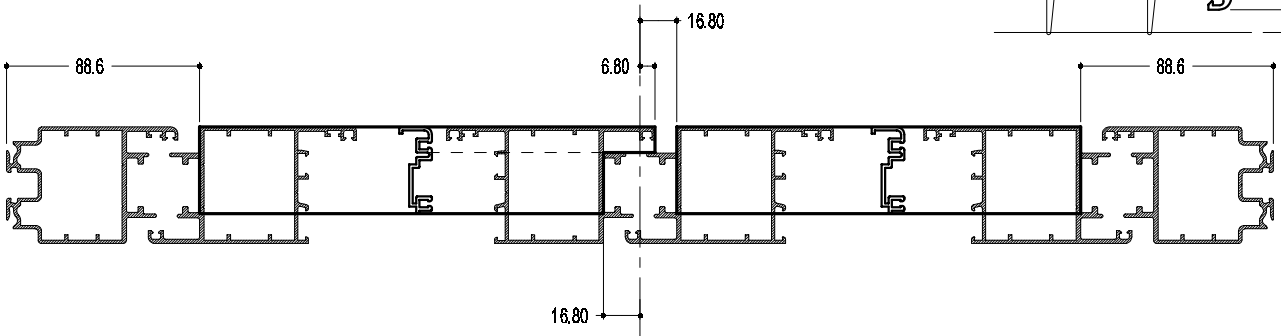


ASSEMBLAGE PAR VIS

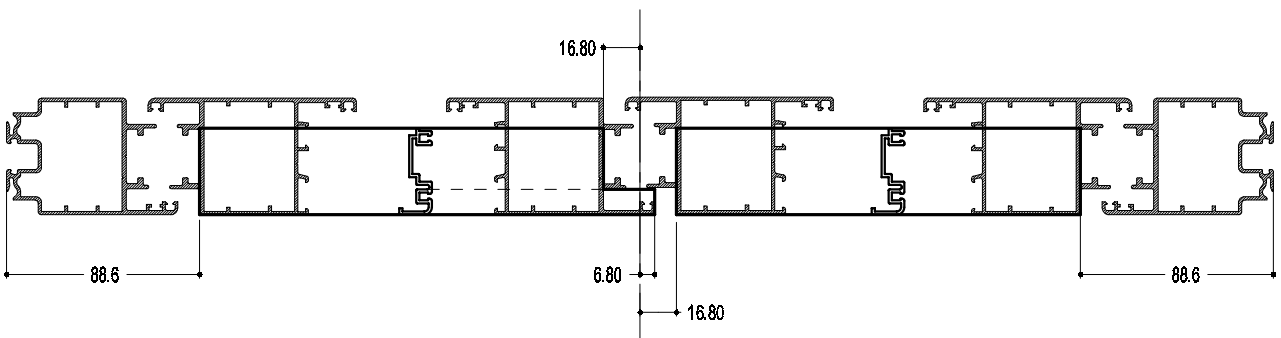


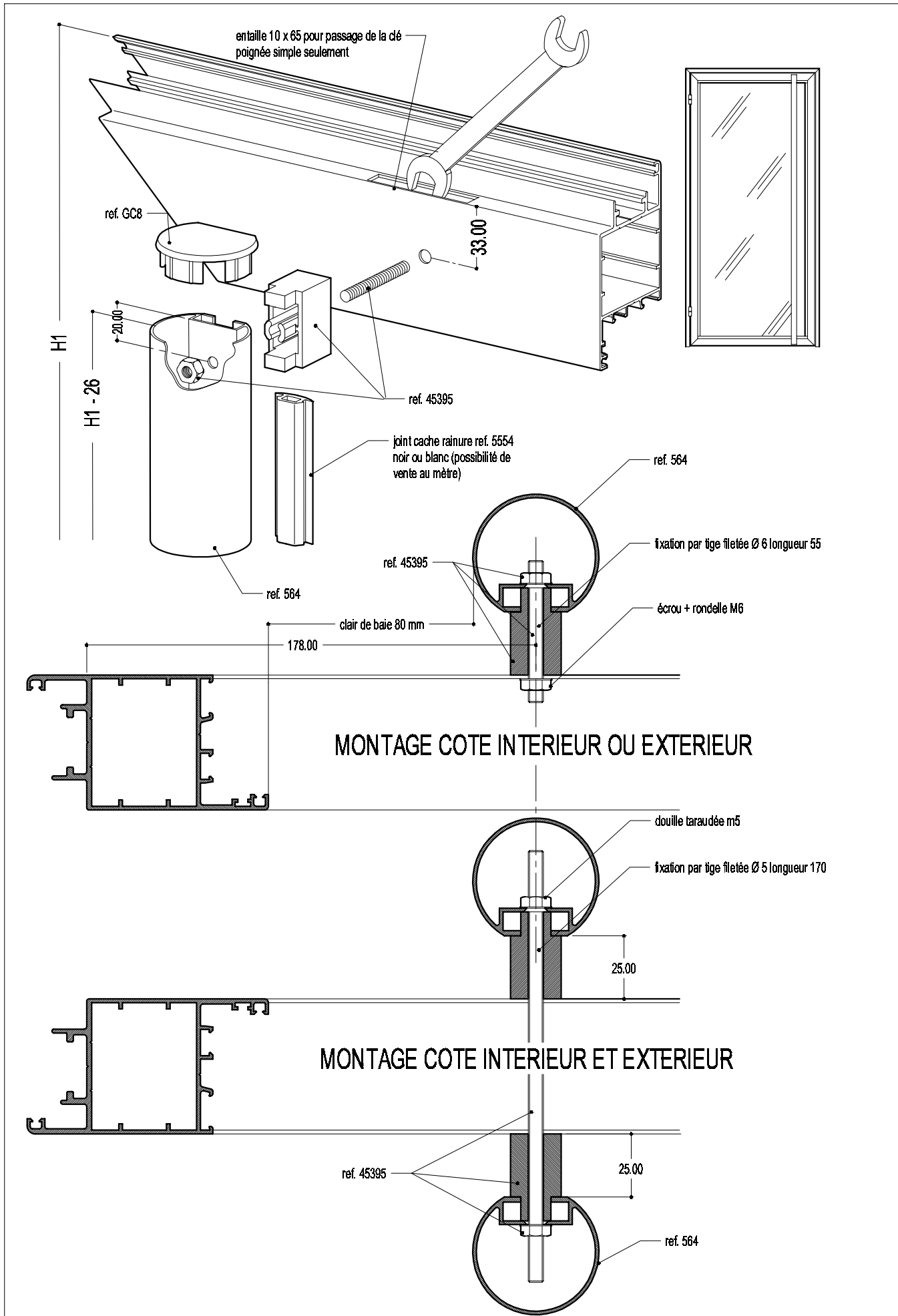


PORTE OUVRANT A L'INTERIEUR



PORTE OUVRANT A L'EXTERIEUR

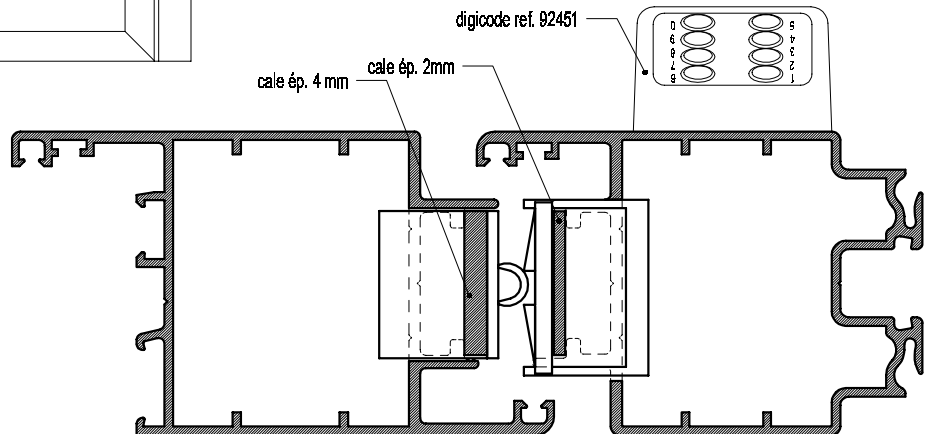
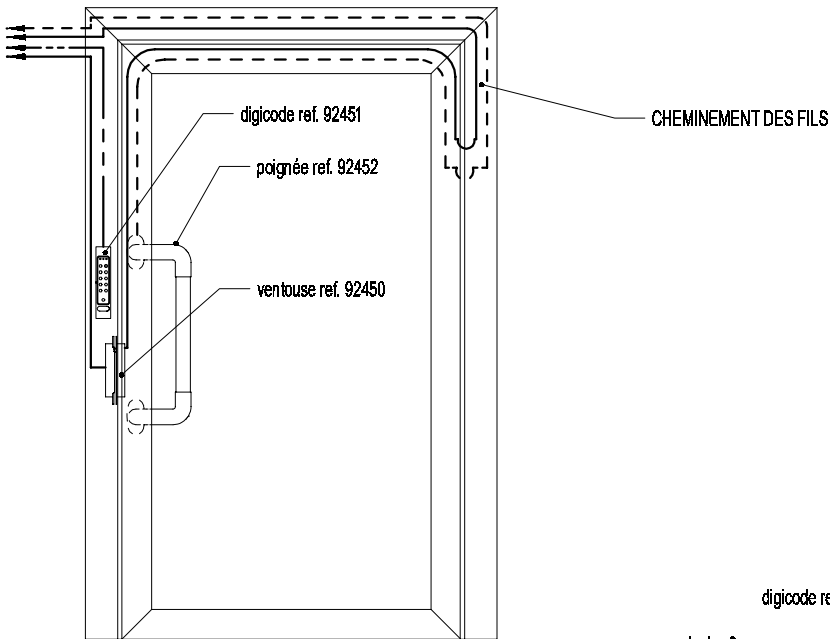
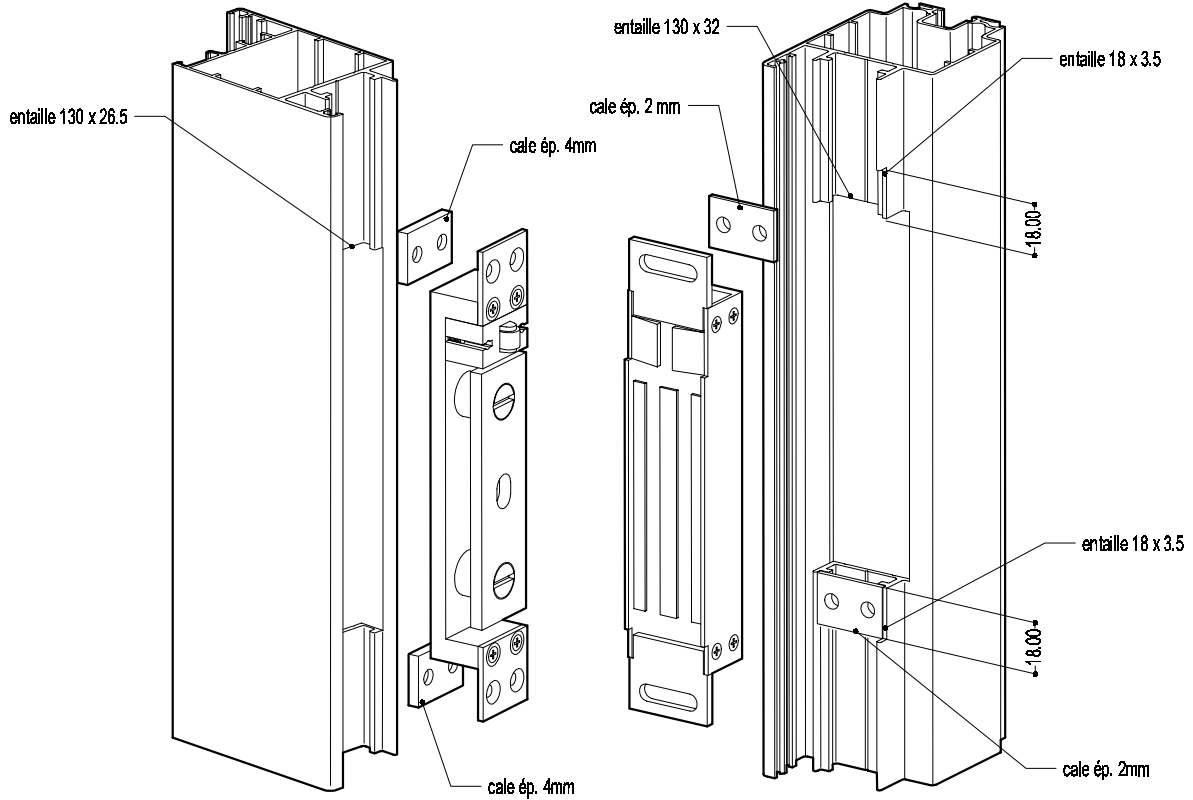




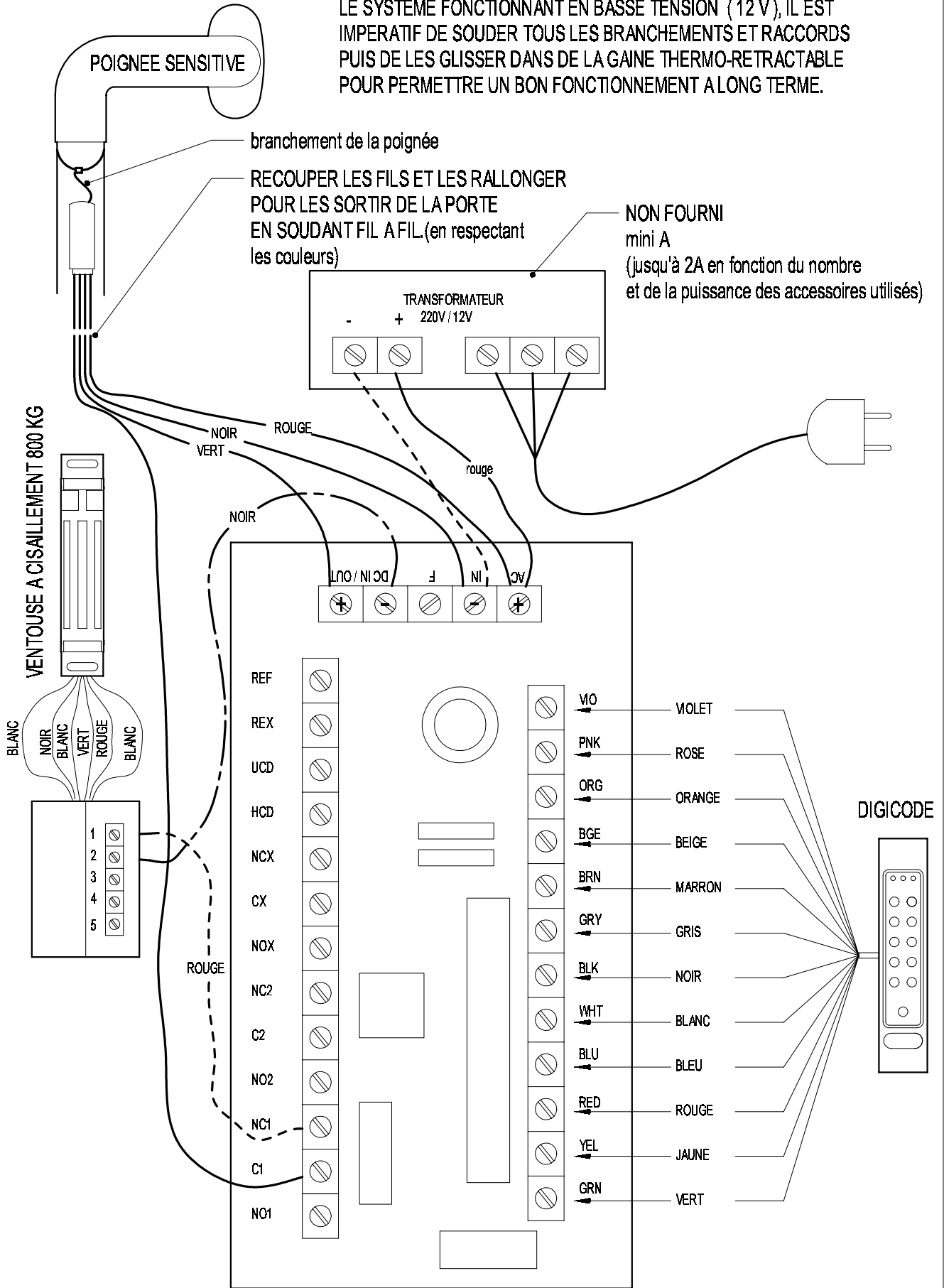


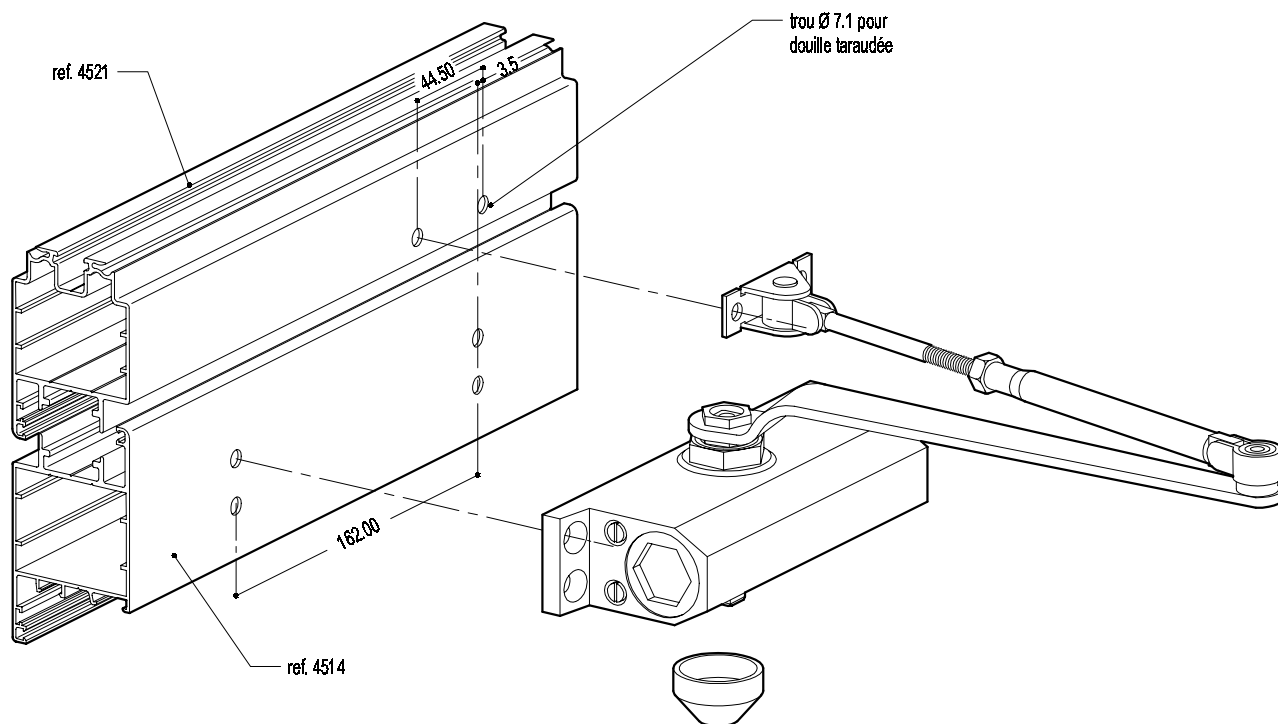
MONTAGE DE LA VENTOUSE REF. 92450

4500



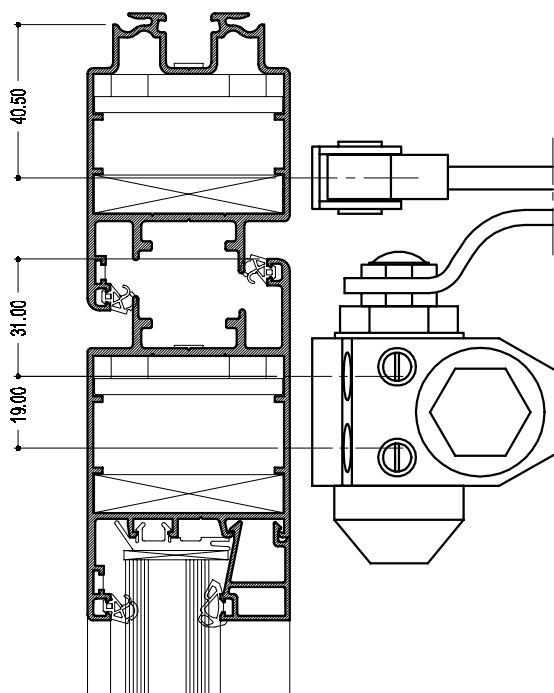
LE SYSTEME FONCTIONNANT EN BASSE TENSION (12 V), IL EST IMPERATIF DE SOUDER TOUTS LES BRANCHEMENTS ET RACCORDS PUIS DE LES GLISSER DANS DE LA GAINE THERMO-RETRACTABLE POUR PERMETTRE UN BON FONCTIONNEMENT A LONG TERME.



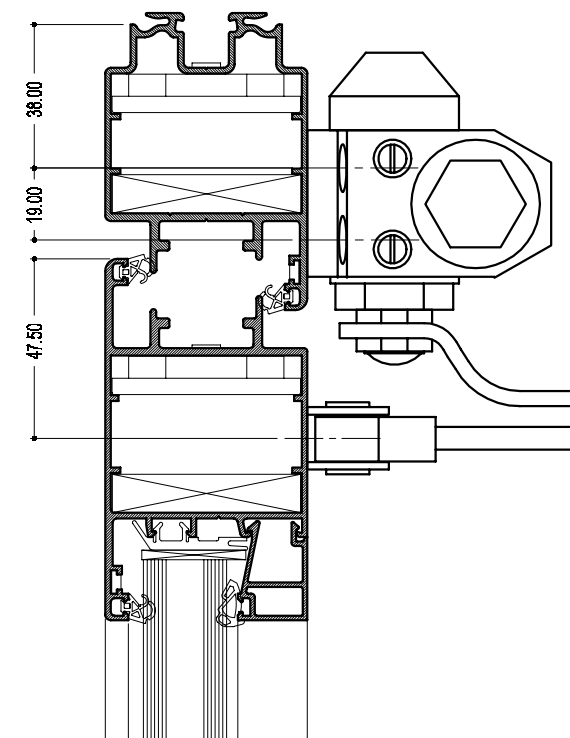


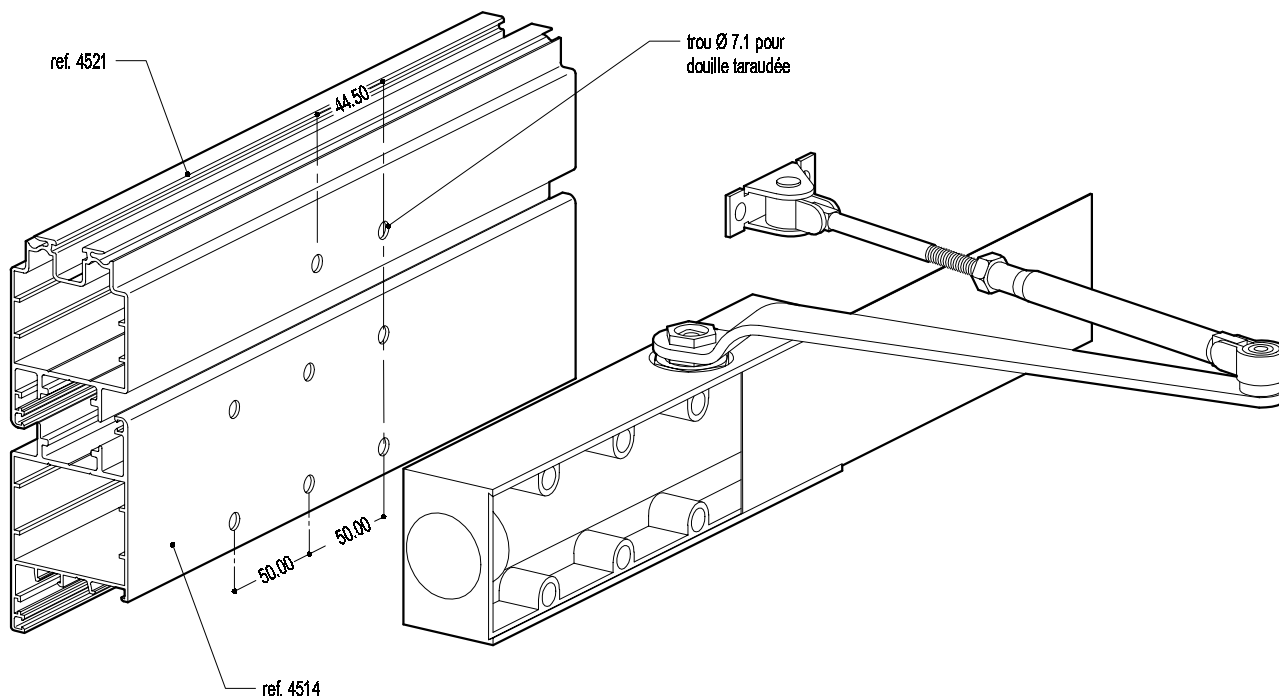
Il est impératif d'utiliser l'accessoire comme gabarit de perçage, les différentes cotes pouvant varier sans que cela engage notre responsabilité.

PORTE OUVRANT A L'INTERIEUR

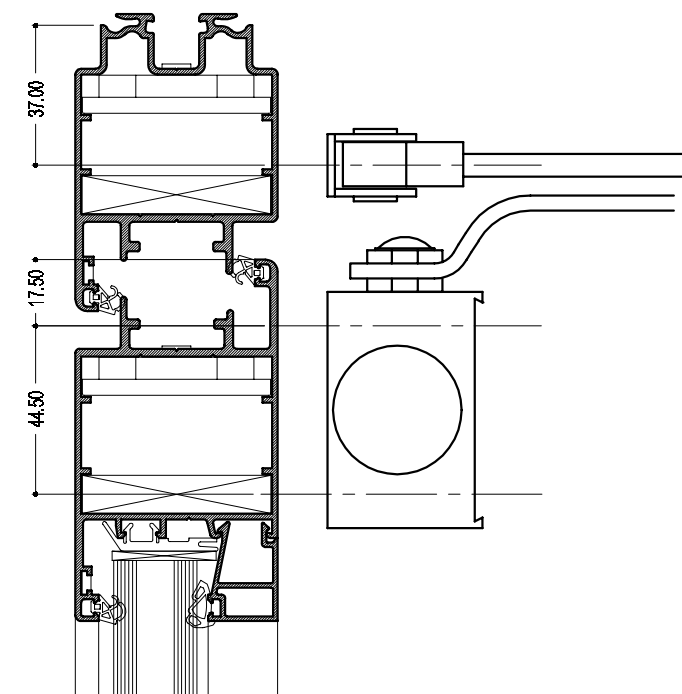


PORTE OUVRANT A L'EXTERIEUR

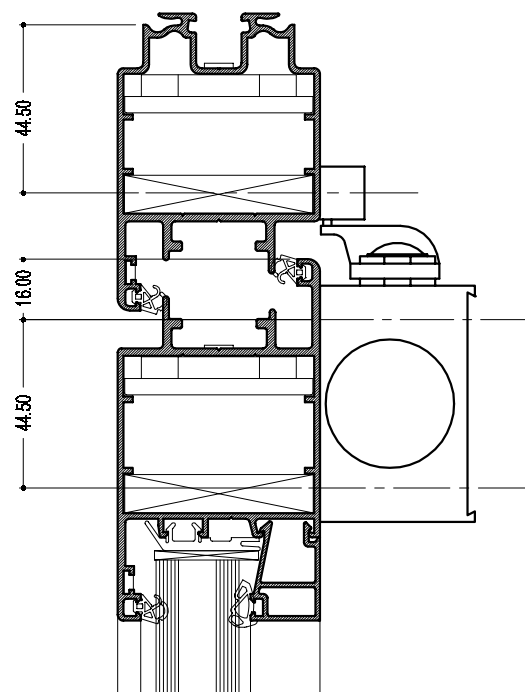




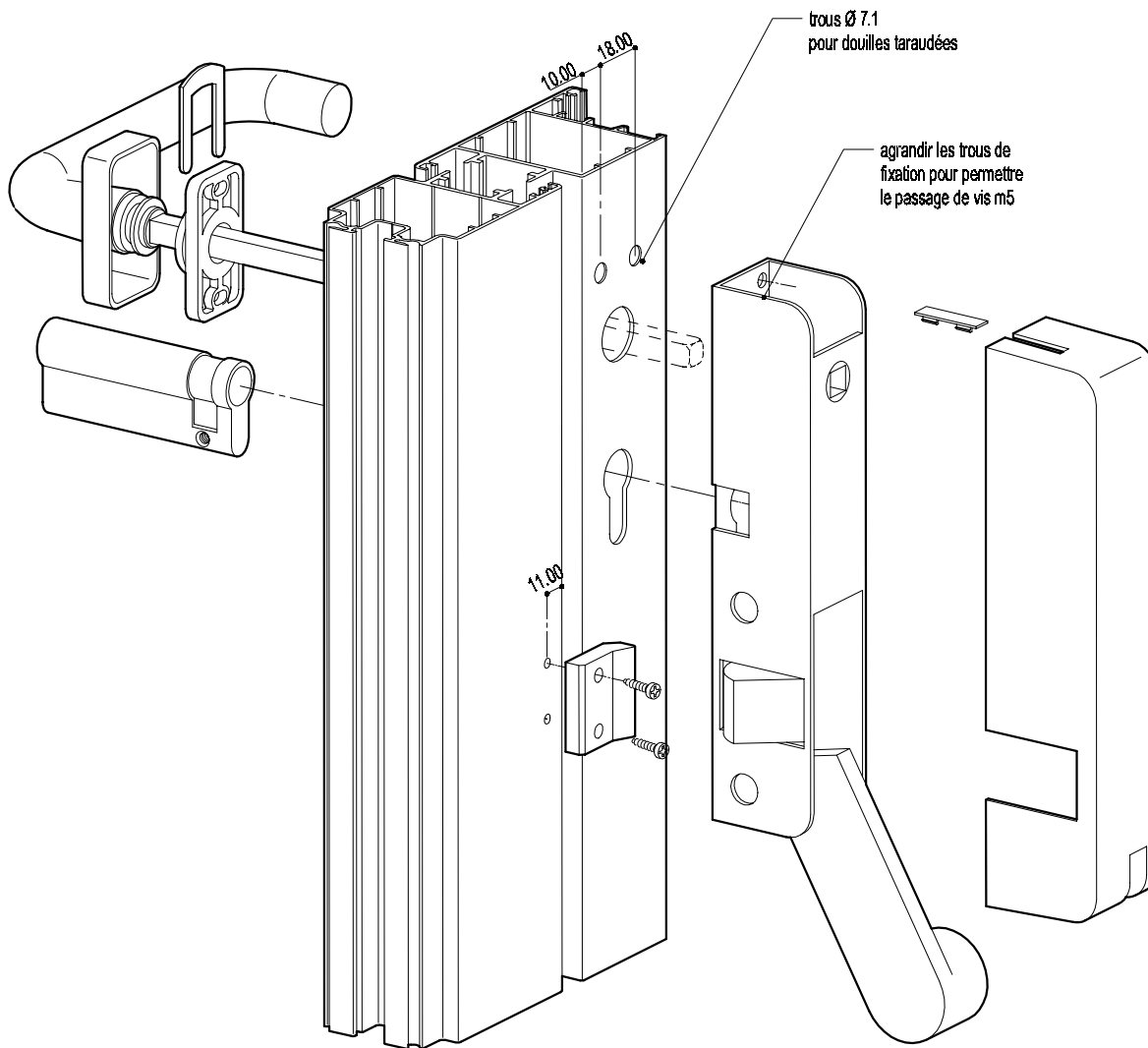
**FERME PORTE BRAS NORMAL
REF. 92370**



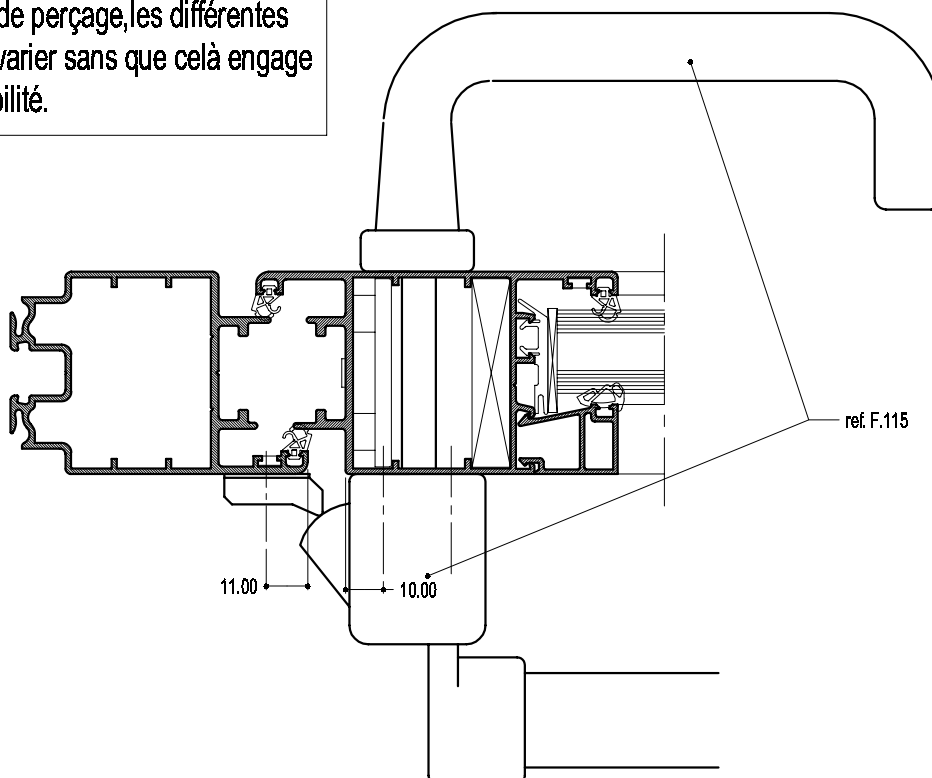
**FERME PORTE BRAS A COULISSE
REF. 92369**



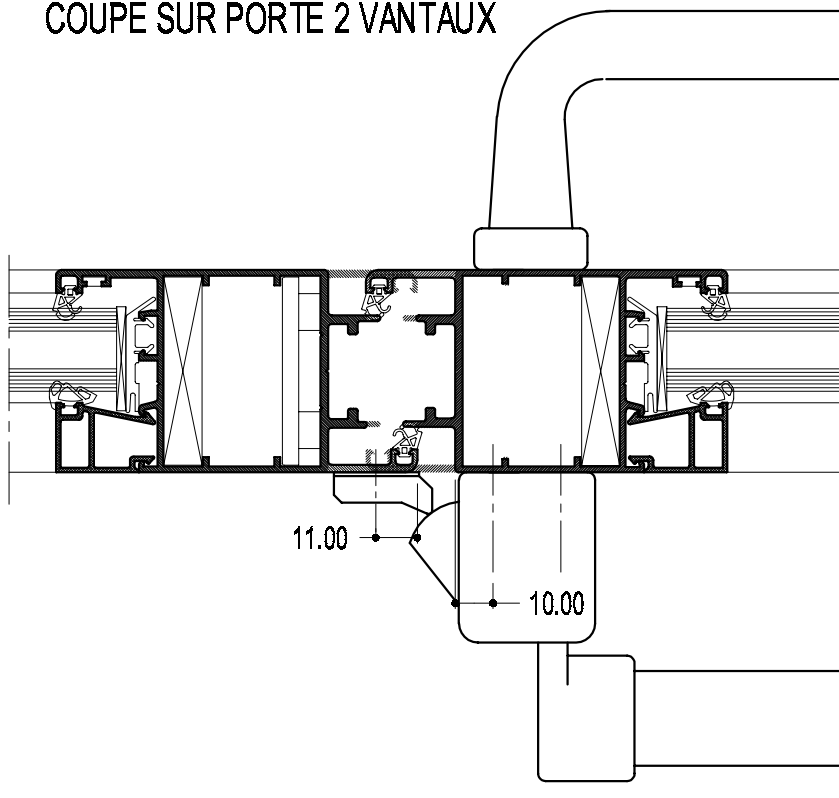
Il est impératif d'utiliser l'accessoire comme gabarit de perçage, les différentes cotes pouvant varier sans que cela engage notre responsabilité.



Il est impératif d'utiliser l'accessoire comme gabarit de perçage, les différentes cotes pouvant varier sans que cela engage notre responsabilité.

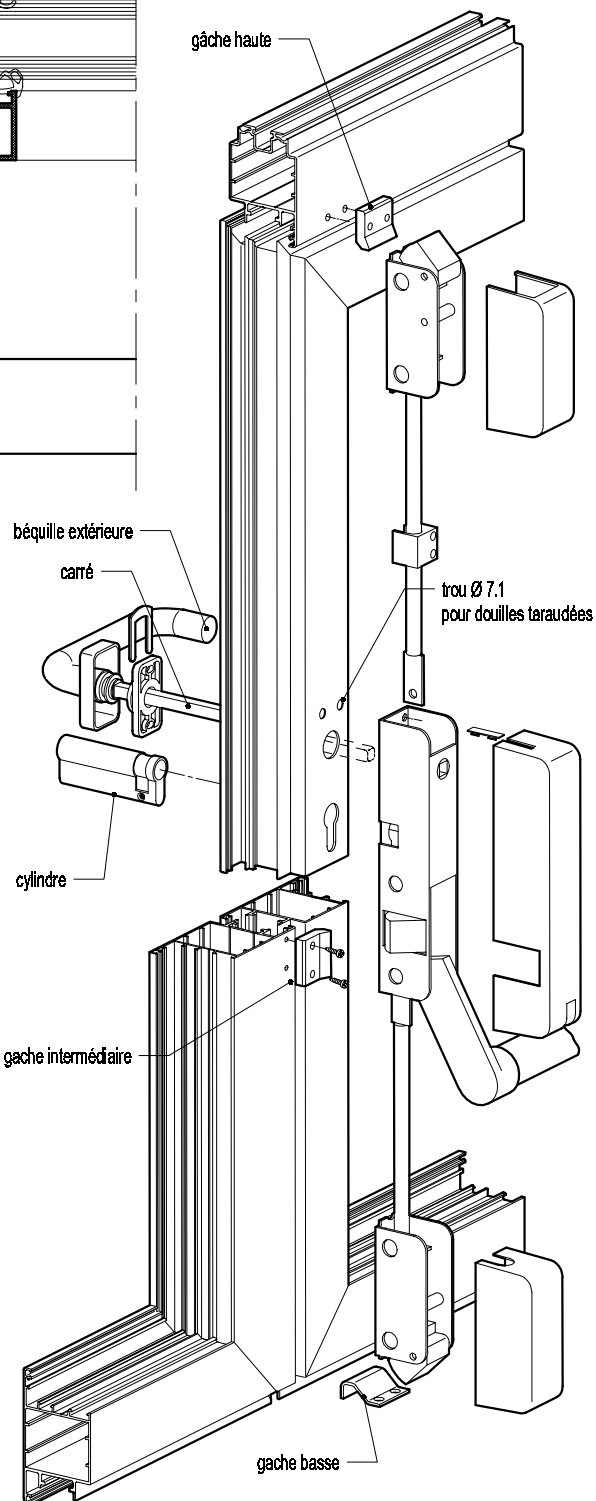
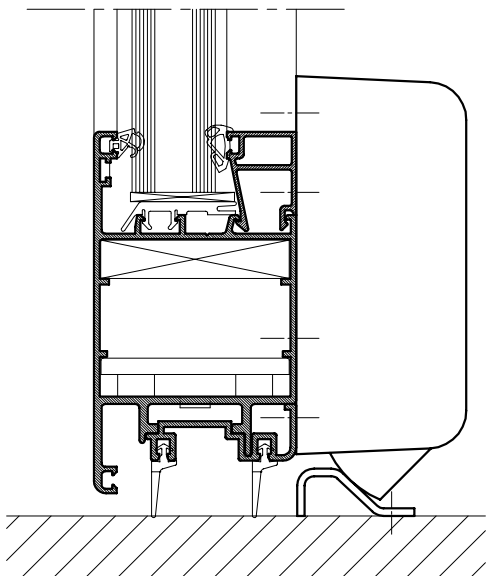


COUPE SUR PORTE 2 VANTAUX

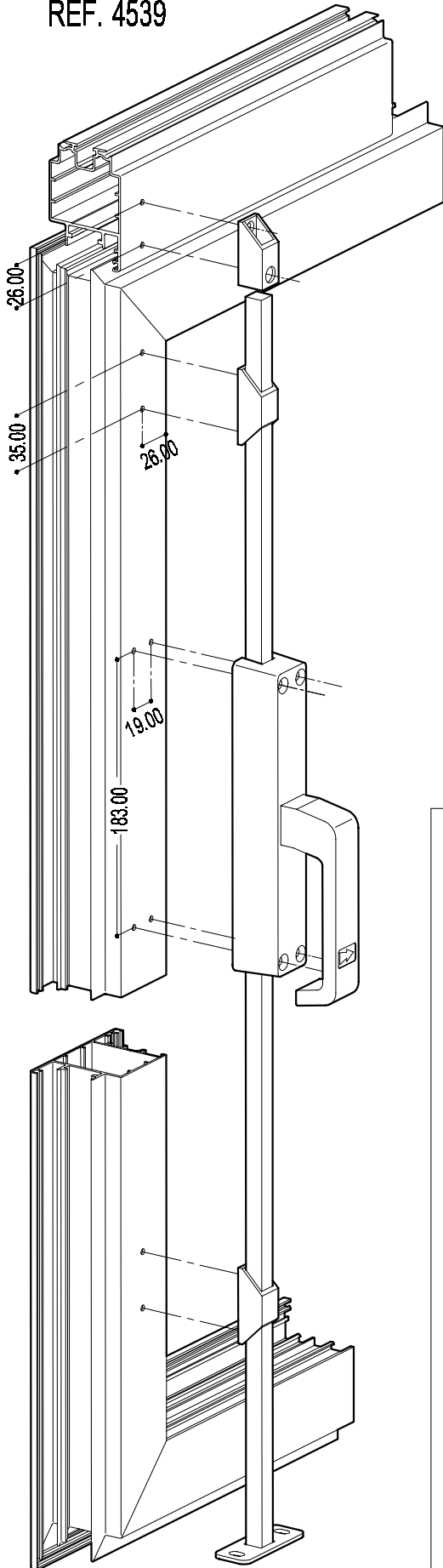


Il est impératif d'utiliser l'accessoire comme gabarit de perçage, les différentes cotes pouvant varier sans que cela engage notre responsabilité.

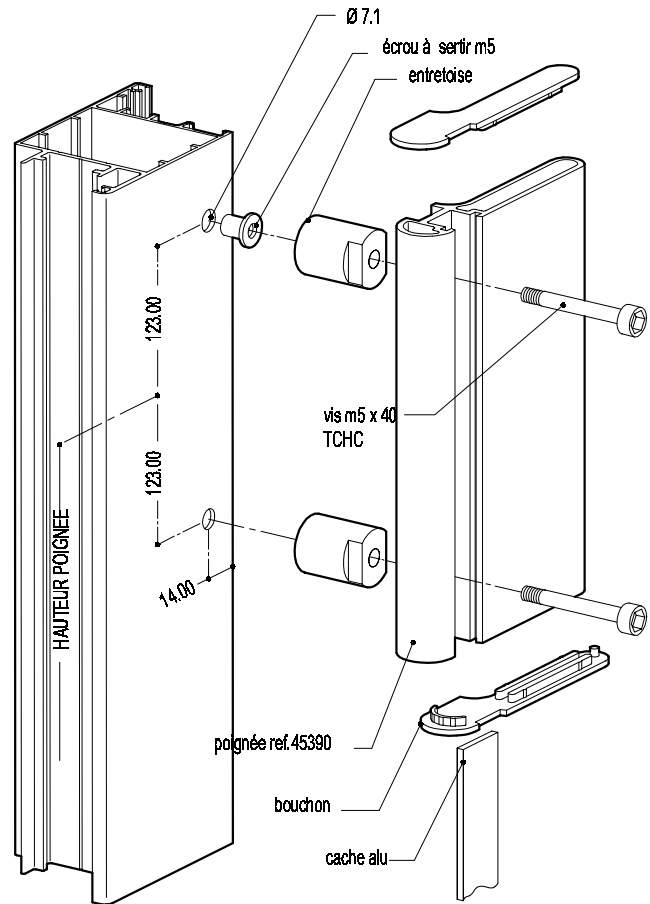
COUPE SUR TRAVERSE BASSE



MONTAGE DE LA CREMONE "POMPIER" REF. 4539



MONTAGE POIGNEE AILERON REF. 45390



MONTAGE POIGNEES "TUBE"

ref. 92200 : entr'axe 270 mm
 ref. 92201 : entr'axe 300 mm
 ref. 92202 : entr'axe 250 mm

